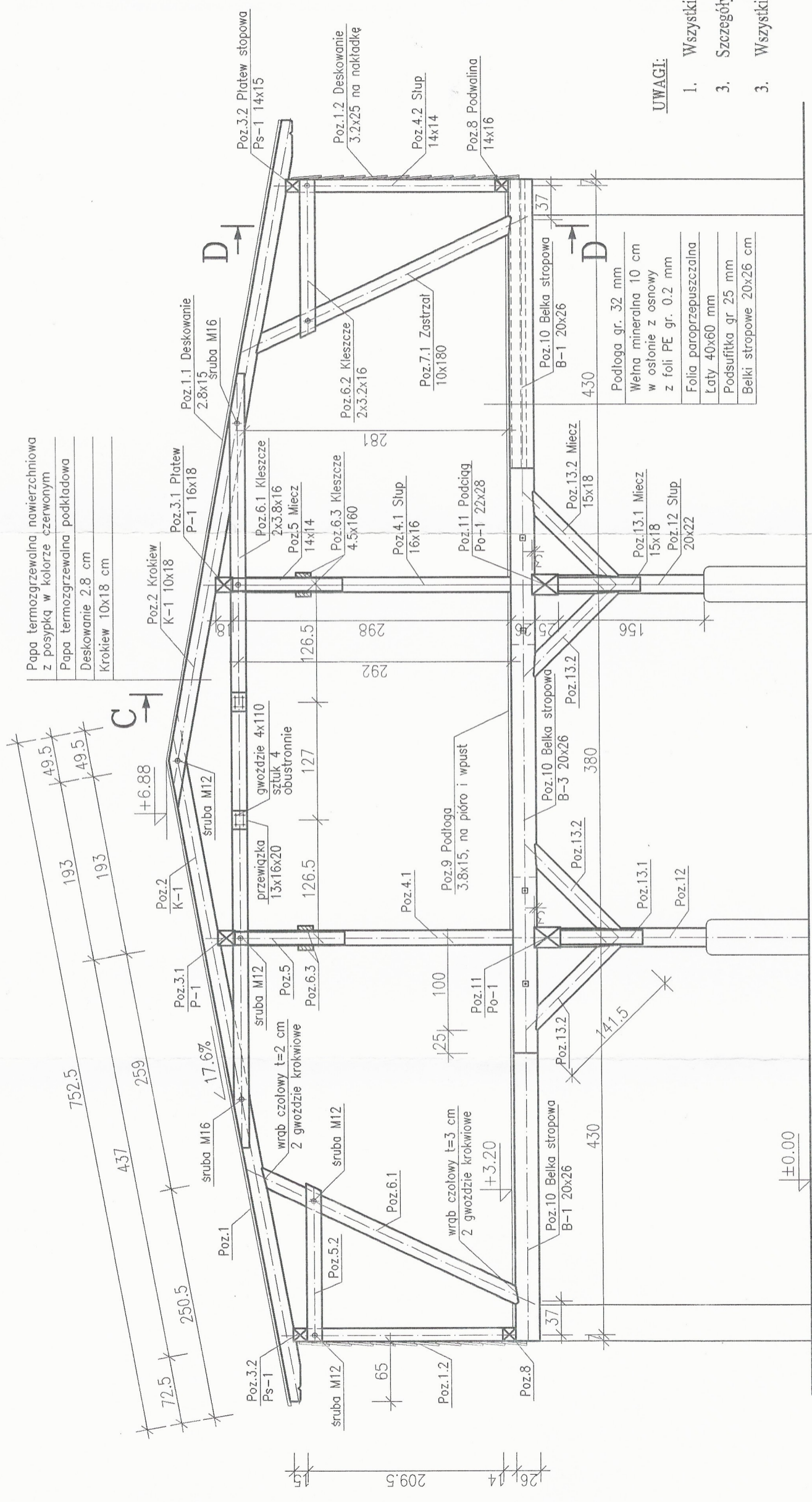


PRZERÓJ B-B



BIURO USŁUG BUDOWLANO-ARCHITEKTONICZNYCH MGR INŻ. ARCH. KATARZYNA DĄBROWSKA-MARSZAŁ
ul. Ziemowita 61, 61-063 Poznań

INWESTOR: PARK NARODOWY "BORY Tucholskie" ul. Długa 33, 89-606 Charzykowy

TEMAT: OŚRODEK DYDAKTYCZNO-MUZEALNY W OSADZIE SŁUŻBOWEJ PNB T W MIEJSCOWOŚCI CHOĆMIŃSKI MŁYN

OBJEKT: PROJEKT REMONTU BUDYNKU INWENTARSKIEGO

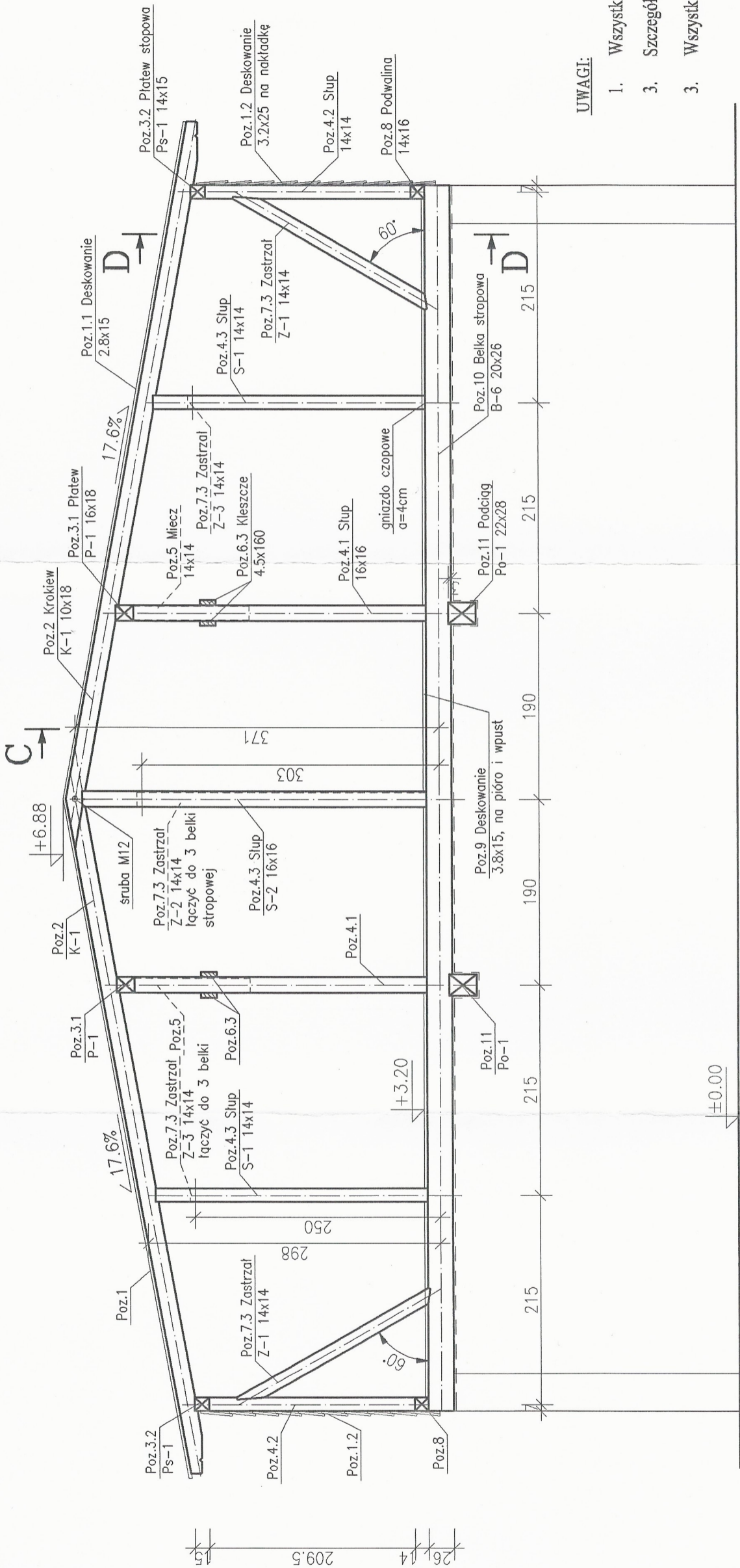
BRANŻA: KONSTRUKCJA

PRZEDMIOT RYSUNKU: PRZEKRÓJ B-B

IMIĘ I NAZWISKO	NR UPRAWNIEN BUDOWLANYCH	PODPIS
dr inż. Edmund Przybyłowicz	24044/PW 21285/PW	<i>Edmund Przybyłowicz</i>
OPRACOWAŁ		
mgr inż. Tomasz Szewczyk		
SPRAWDZIŁ		
dr inż. Grzegorz Słowak	11990/PW	<i>Grzegorz Słowak</i>

SKALA: 1:50 DATA: 03. 2005 NR RYSUNKU: K1

PRZERÓJ A-A



UWAGI:

1. Wszystkie wymiary sprawdzić w naturze
3. Szczegóły konstrukcyjne znajdują się na rys. K-6
3. Wszystkie gwoździe ocynkowane lub nierdzewne

DREWNO KLASY KONSTRUKCYJNEJ:

- więźba dachowa, belki stropowe C27
- podciąg i podpierające go słupy i miecze C30



BIURO USŁUG BUDOWLANO-ARCHITEKTONICZNYCH MGR INŻ. ARCH. KATARZYNA DĄBROWSKA-MARSZAŁ
 ul. Zielenkiewicza 61, 61-063 Poznań

INWESTOR: PARK NARODOWY "BORY Tucholskie" ul. Długa 33, 89-606 Charyzkowy

TEMAT: OŚRODEK DYDAKTYCZNO-MUZEAŁNY W OSADZIE SŁUBOWEJ PNBT W MIEJSCOWOŚCI CHOĆIŃSKI MŁYN

OBIEKT: PROJEKT REMONTU BUDYNKU INWENTARSKIEGO

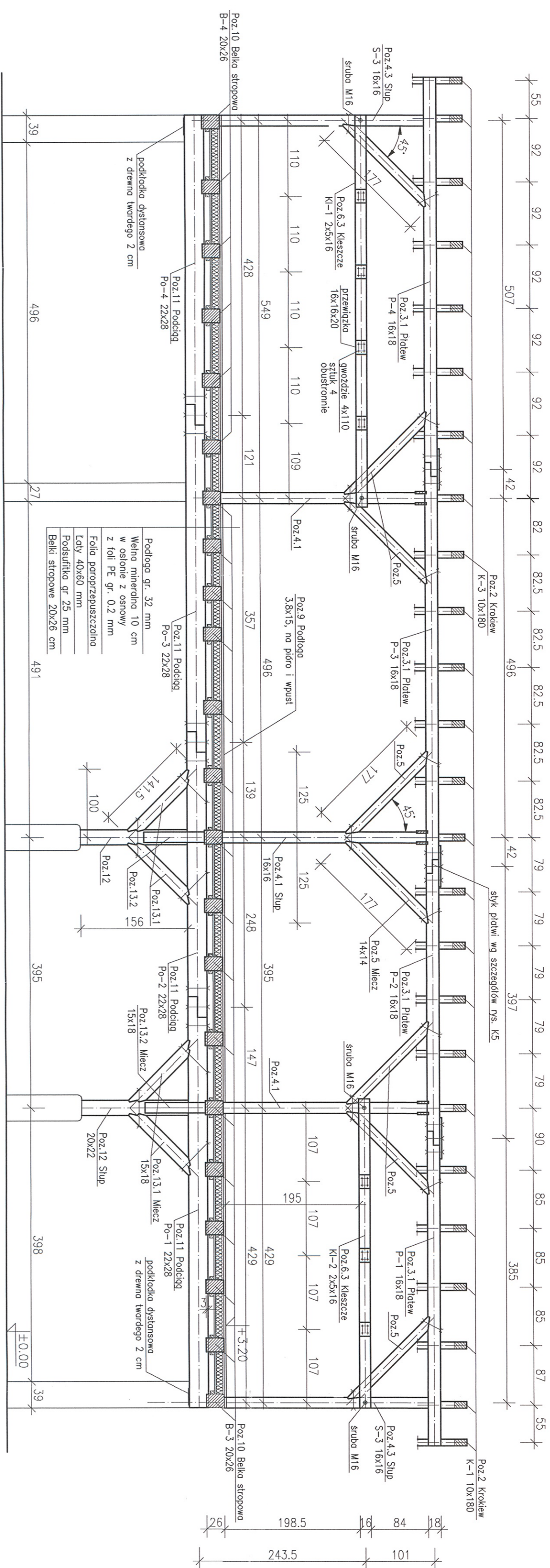
BRANŻA: KONSTRUKCJA

PRZEDMIOT RYSUNKU: PRZEKRÓJ A-A

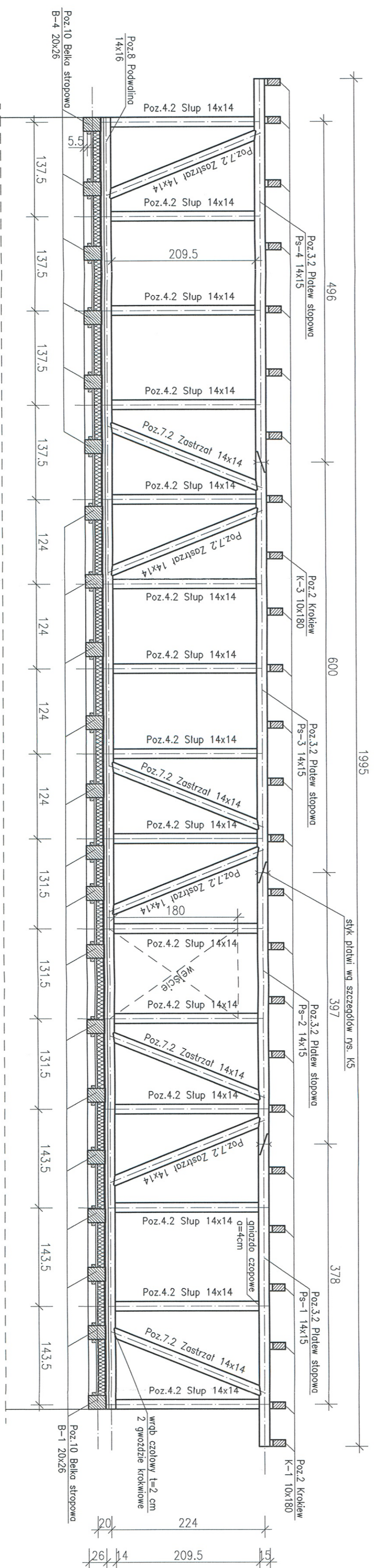
IMIĘ I NAZWISKO	NR UPRAWNIEN BUDOWLANYCH	PODPIS
dr inż. Edmund Przybyłowicz	24084PW 21285PW	<i>Edm. P.</i>
OPRACOWAŁ		
mgr inż. Tomasz Szewczyk		
SPRAWDZIŁ		
dr inż. Grzegorz Słowak	11990PW	<i>Grz.</i>

SKALA: 1:50 DATA: 03. 2005 NR RYSUNKU: K2

PRZERÓJ C-C



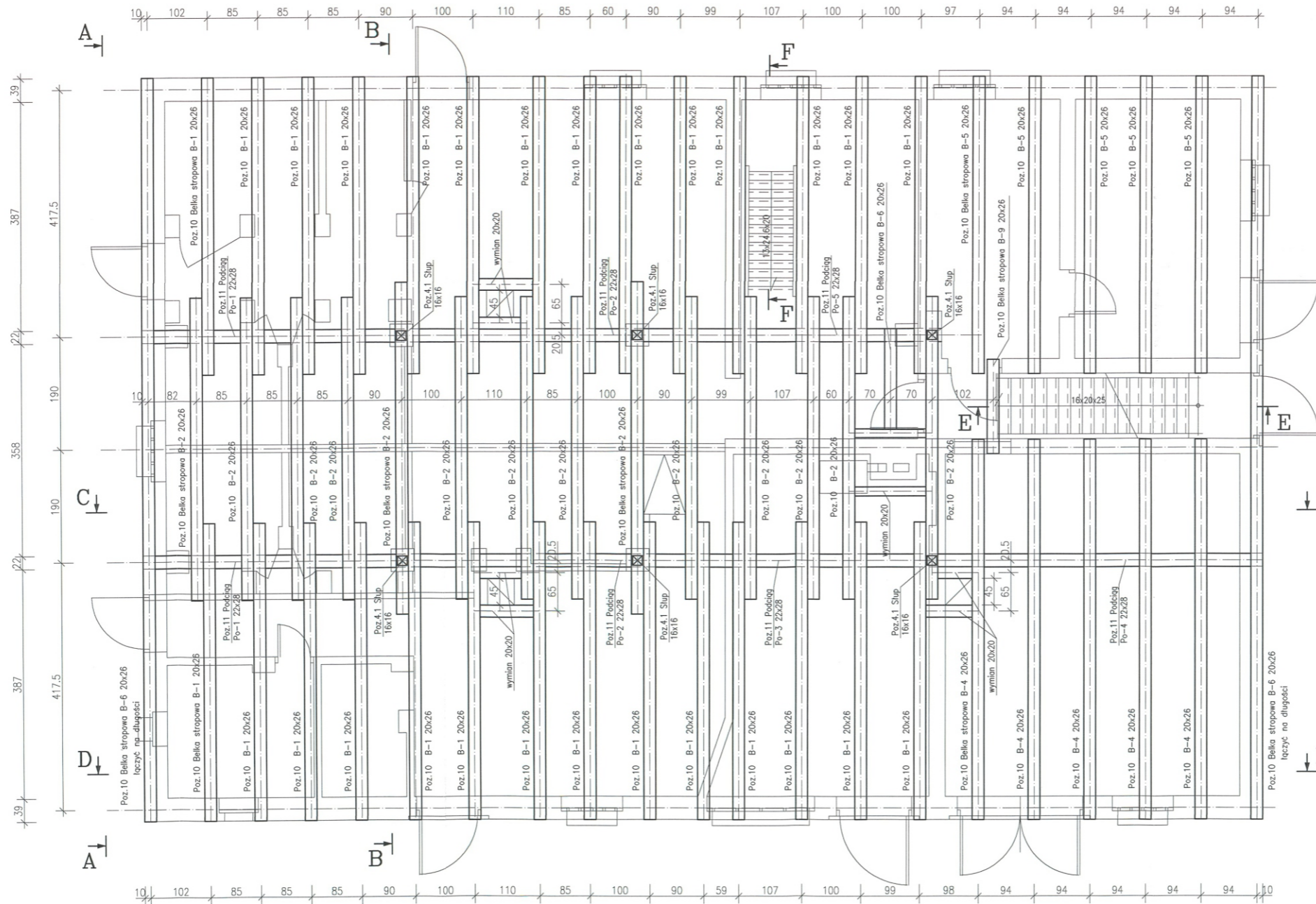
PRZERÓJ D-D



- UWAGI:**
1. Wszystkie wymiary sprawdzić w naturze
 2. Szczegóły konstrukcyjne zmiędlą się na rys. K-6
 3. Wszystkie gwoździe ocynkowane lub nierdzewne
- DREWNO KLASY KONSTRUKCYJNEJ:**
- więźba dachowa, belki stropowe C27
 - podciąg i podpierające go słupy i miecze C30

		BIURO USŁUG BUDOWLANO-ARCHITECTONICZNYCH mgr inż. ARCH. KATARZYNA DĄBROWSKA-MAKSZAL ul. Żemowita 61, 61-063 Poznań	
INWESTOR:		PARK MARGODOWY "BORY Tucholskie" ul. Długa 33, 89-606 Charszycy	
TEMAT:		OŚRODEK DYDAKTYCZNO-Muzealny w osadzie szlacheckiej PnBT w miejscowości Chociński Młyn	
OBIEKT:		PROJEKT REMONTU BUDYNKU INWENTARSKIEGO	
BRANŻA:		KONSTRUKCJA	
PRZEKROJE C-C, D-D		INŻ. INŻYNIERSTWA BUDOWLANA	
PROJEKTOWAŁ:		mgr inż. Edmund Przybyłowicz	
OPRACOWAŁ:		mgr inż. Tomasz Stawowy	
SPRAWDZIŁ:		dr inż. Grzegorz Siewek	
SKALA:		1:50	
DATA:		03.2005	
NK PRZEBUD		NK PRZEBUD	

K3



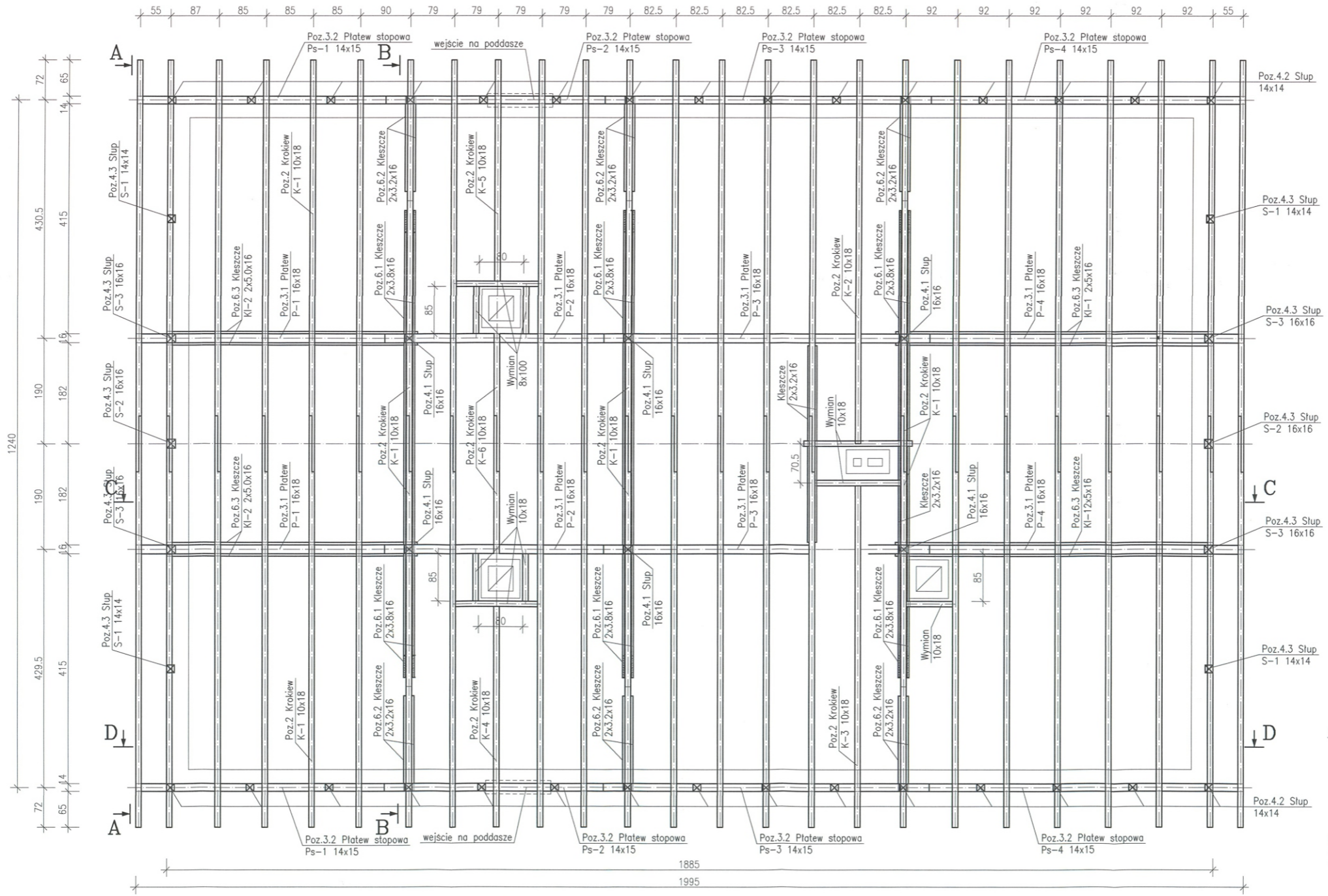
-40-

UWAGI:

1. Wszystkie wymiary sprawdzić w naturze
3. Szczegóły konstrukcyjne znajdują się na rys. K-6
3. Wszystkie gwoździe ocynkowane lub nierdzewne

DREWNO KLASY KONSTRUKCYJNEJ:
 - wieża dachowa, belki stropowe C27
 - podciąg i podpierające go słupy i miecze C30

 BIURO USŁUG BUDOWLANO-ARCHITEKTONICZNYCH MGR INŻ. ARCH. KATARZYNA DĄBROWSKA-MARSZAŁ ul. Ziemowitła 61, 61-063 Poznań			
INWESTOR: PARK NARODOWY "BORY Tucholskie" ul. Długa 33, 69-606 Charzykowy			
TEMAT: OŚRODEK DYDAKTYCZNO-MUZEAŁNY W OSADZIE SŁUŻBOWEJ PNBT W MIEJSCOWOŚCI CHOCIŃSKI MŁYN			
OBIEKT: PROJEKT REMONTU BUDYNKU INWENTARSKIEGO			
BRANŻA: KONSTRUKCJA			
PRZEDMIOT RYSUNKU: RZUT STROPU			
PROJEKTOWAŁ:	IMIĘ I NAZWISKO	NR UPRAWNIENI BUDOWLANYCH	PODSZ
OPRACOWAŁ:	dr inż. Edmund Przybyłowicz	24884/Pw 22830/W	
SPRAWDZIŁ:	mgr inż. Tomasz Szwajcyk		
	dr inż. Grzegorz Słowak	11960/Pw	
SKALA: 1:50	DATA: 03.2005	NR RYSUNKU:	K4



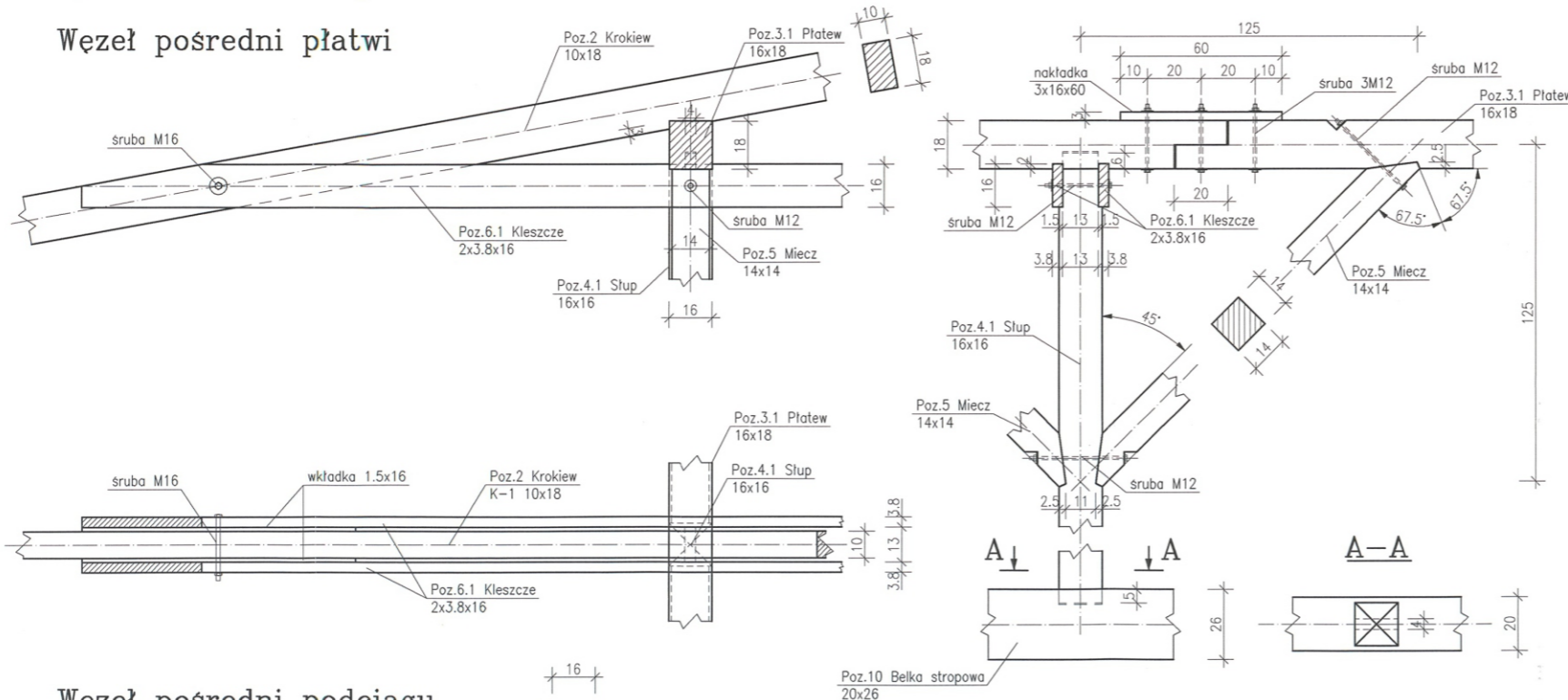
-49-

- UWAGI:**
1. Wszystkie wymiary sprawdzić w naturze
 3. Szczegóły konstrukcyjne znajdują się na rys. K-6
 3. Wszystkie gwoździe ocynkowane lub nierdzewne
- DREWNO KLASY KONSTRUKCYJNEJ:**
 - więźba dachowa, belki stropowe C27
 - podciąg i podpierające go słupy i miecze C30

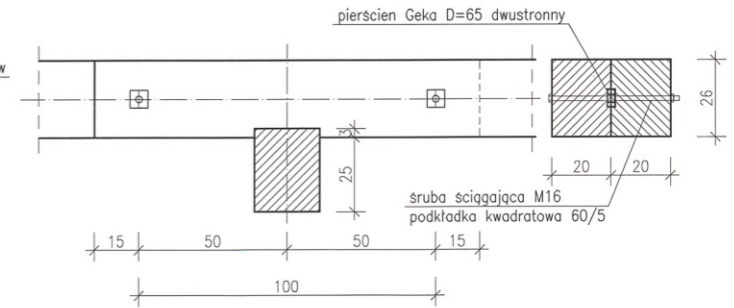
BIURO USŁUG BUDOWLANO-ARCHITEKTONICZNYCH MGR INŻ. ARCH. KATARZYNA DĄBROWSKA-MARSZAŁ ul. Ziemowita 61, 61-063 Poznań			
INWESTOR: PARK NARODOWY "BORY Tucholskie" ul. Długa 33, 89-606 Charzykowy			
TEMAT: OŚRODEK DYDAKTYCZNO-MUZEAŁNY W OSADZIE SŁUŻBOWEJ PNBT W MIEJSCOWOŚCI CHOCIŃSKI MŁYN			
OBIEKT: PROJEKT REMONTU BUDYNKU INWENTARSKIEGO			
BRANŻA: KONSTRUKCJA			
PRZEDMIOT RYSUNKU: RZUT WIĘZBY DACHOWEJ			
IMIE I NAZWISKO		NR UPRAWNIEN BUDOWLANYCH	
dr inż. Edmund Przybyłowicz		24894/Pw 21390/Pw	
OPRACOWANIE		PODPIS	
mgr inż. Tomasz Szwaryk			
SPRAWDZENIE		NR RYSUNKU	
dr inż. Grzegorz Słowak		11999/PW	
SKALA: 1:50	DATA: 03.2005	NR RYSUNKU: K5	

Oparcie krokwi na płatwi

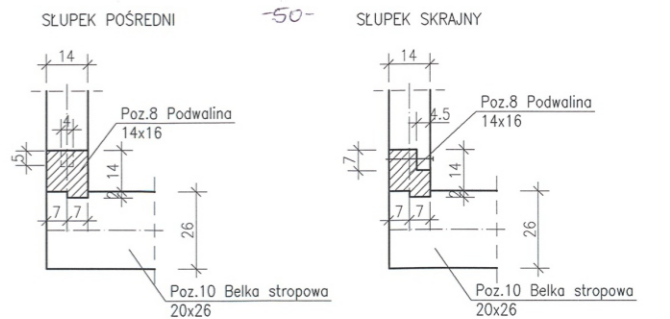
Węzeł pośredni płatwi



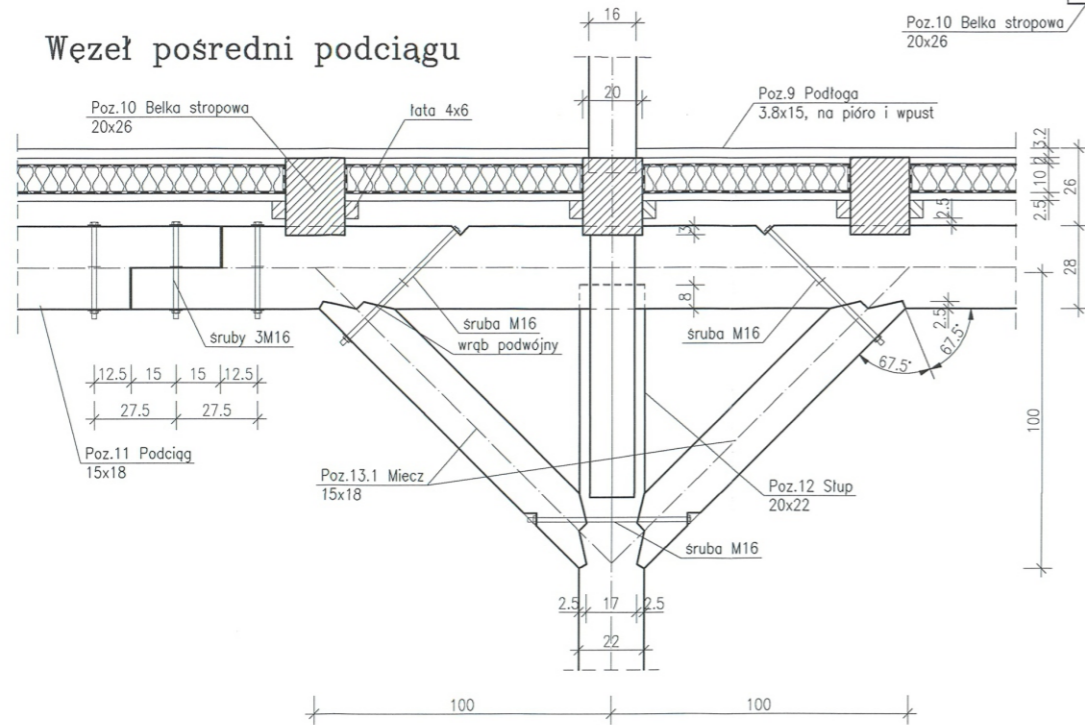
Połączenie belek stropowych



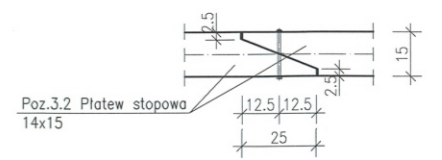
Połączenie podwaliny z belką stropową i słupkiem



Węzeł pośredni podciągu

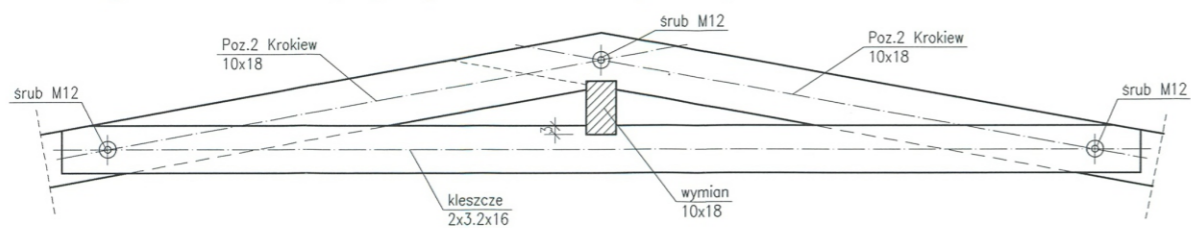


Połączenie płatwi stopowej



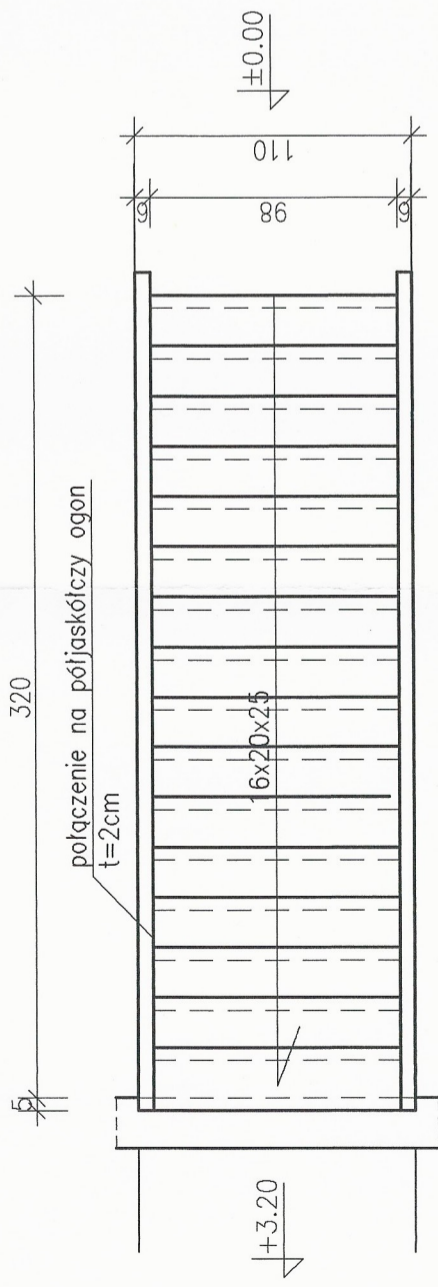
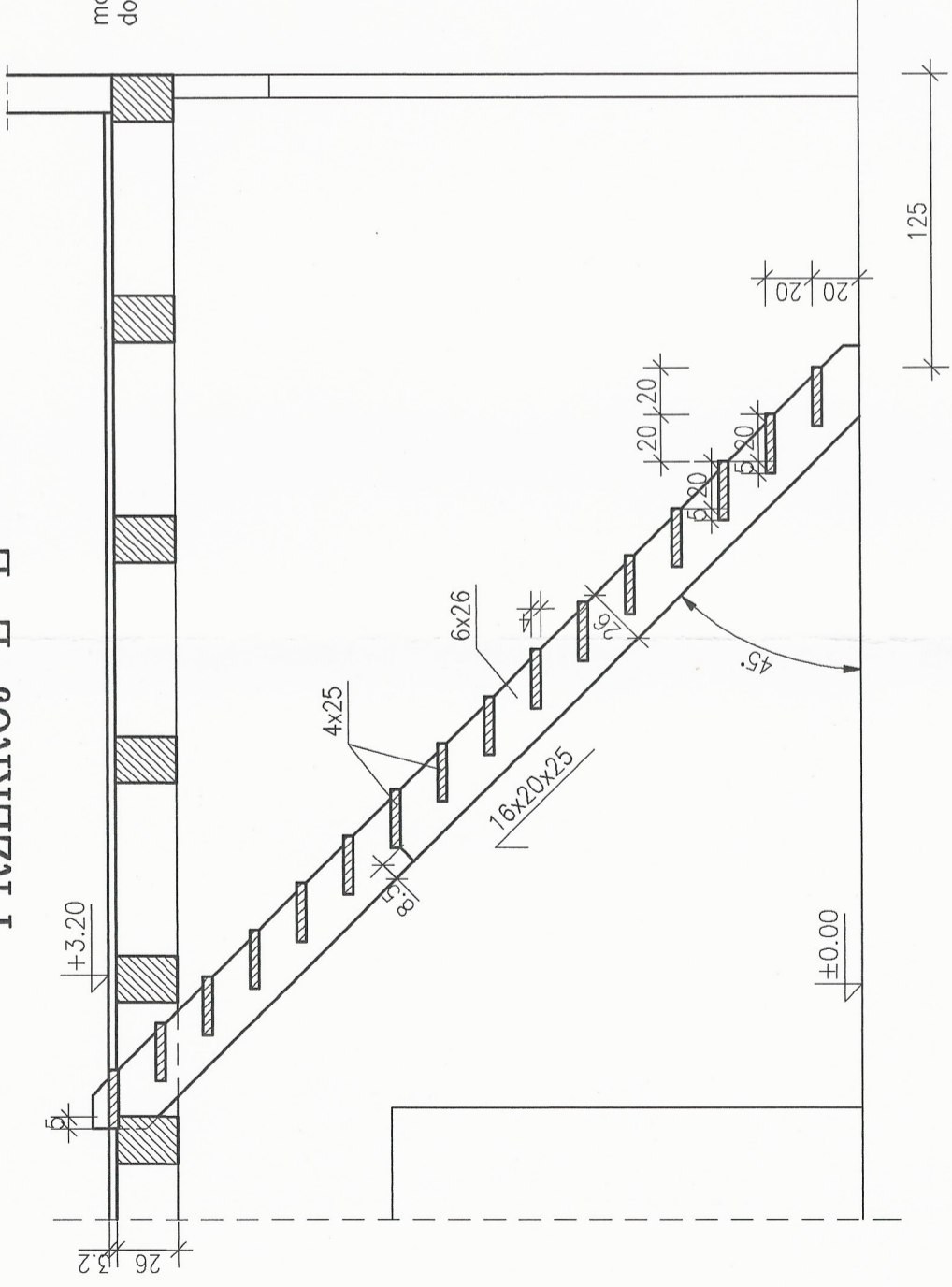
DREWNO KLASY KONSTRUKCYJNEJ:
 - więźba dachowa, belki stropowe C27
 - podciąg i podpierające go słupy i miecze C30

Szczegół kalenicowy przy kominie dymowym

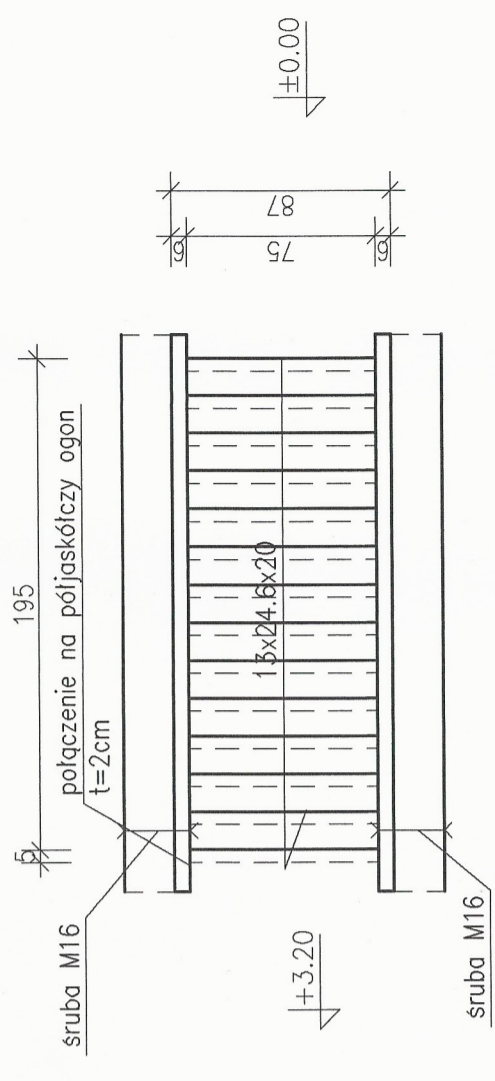
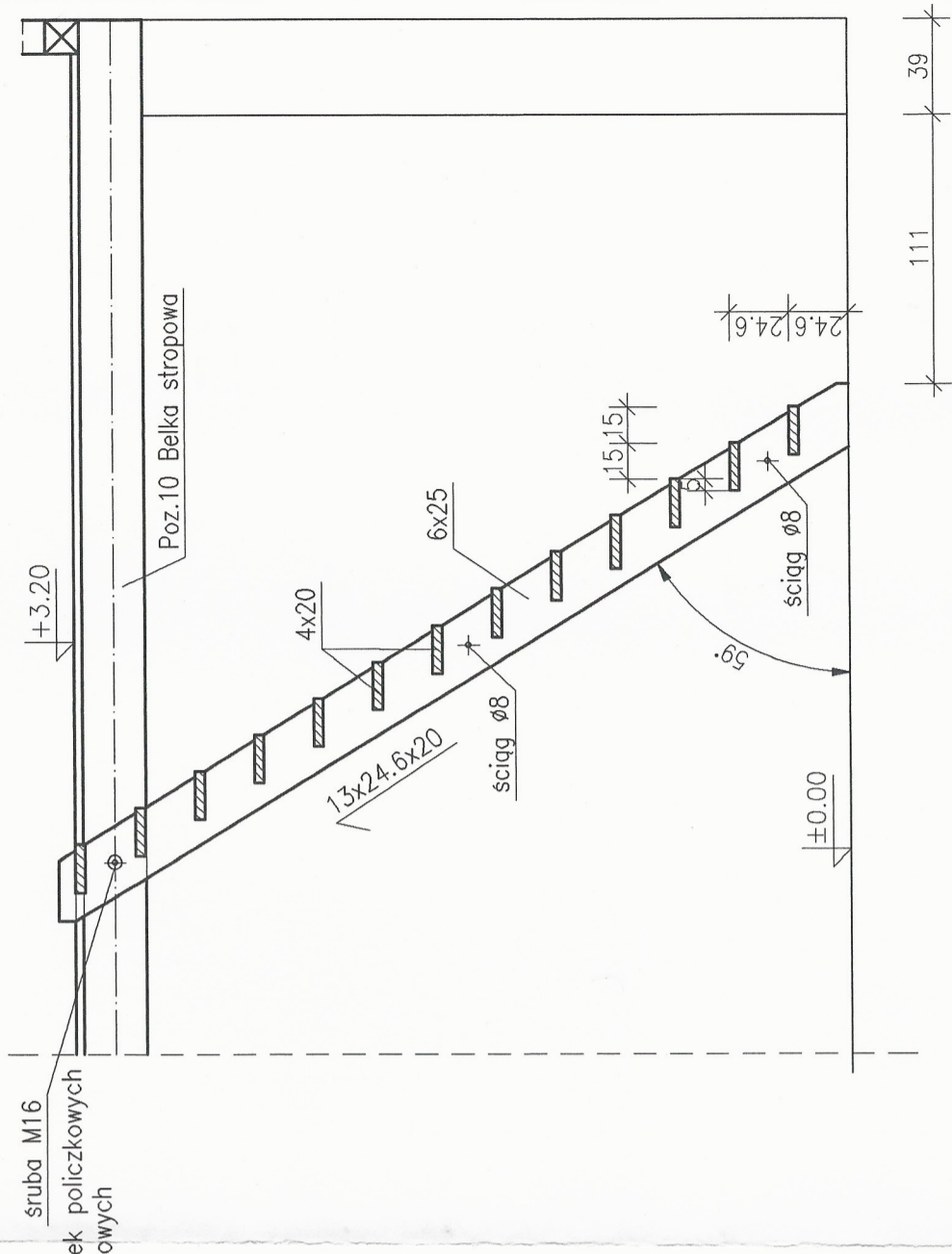


BIURO USŁUG BUDOWLANO-ARCHITEKTONICZNYCH MGR INŻ. ARCH. KATARZYNA DĄBROWSKA-MARSZAŁ ul. Ziemowita 61, 61-063 Poznań			
INWESTOR:	PARK NARODOWY "BORY Tucholskie" ul. Długa 33, 89-606 Charzykowy		
TEMAT:	OŚRODEK DYDAKTYCZNO-MUZEALNY W OSADZIE SŁUŻBOWEJ PNB W MIEJSCOWOŚCI CHOĆCIŃSKI MŁYN		
OBIEKT:	PROJEKT REMONTU BUDYNKU INWENTARSKIEGO		
BRANŻA:	KONSTRUKCJA		
PRZEDMIOT RYSUNKU:	SZCZEGÓŁY KONSTRUKCYJNE		
PROJEKTOWAŁ:	IMIĘ I NAZWISKO dr inż. Edmund Przybyłowicz	NR UPRAWNIENI BUDOWLANYCH 24080/PW 11280/PW	PODPIS
OPRACOWAŁ:	mgr inż. Tomasz Świrzyk		
SPRAWDZIŁ:	dr inż. Grzegorz Słowak		
SKALA:	1:15	DATA:	03.2005
			NR RYSUNKU: K6

PRZEKRÓJ E-E



PRZEKRÓJ F-F



BIURO USŁUG BUDOWLANO-ARCHITEKTONICZNYCH mgr inż. ARCH. KATARZYNA DĄBROWSKA-MARSZAŁ
 ul. Ziemiowita 61, 61-063 Poznań

INWESTOR:

PARK NARODOWY "BORY TUCHOLSKIE" ul. Długa 33, 89-606 Charzykowy

TEMAT:

OŚRODEK DYDAKTYCZNO-MUZEALNY W OSADZIE SŁUŻBOWEJ PNBT W MIEJSCOWOŚCI CHOĆIŃSKI MŁYN

OBIEKT:

PROJEKT REMONTU BUDYNKU INWENTARSKIEGO

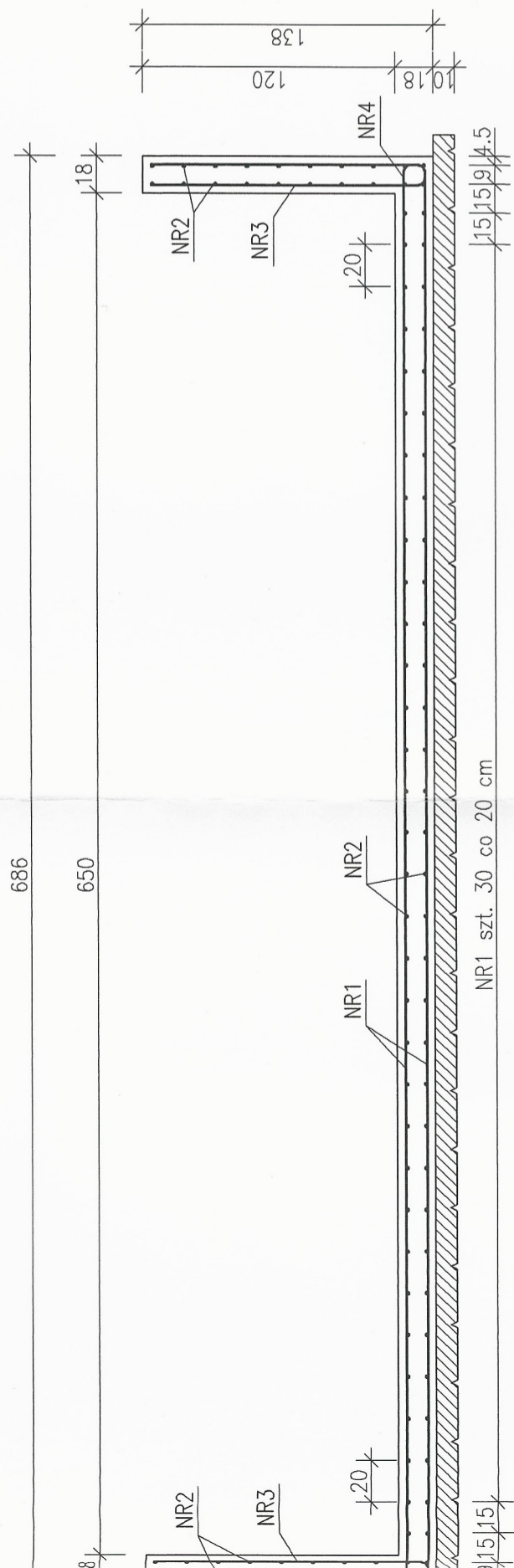
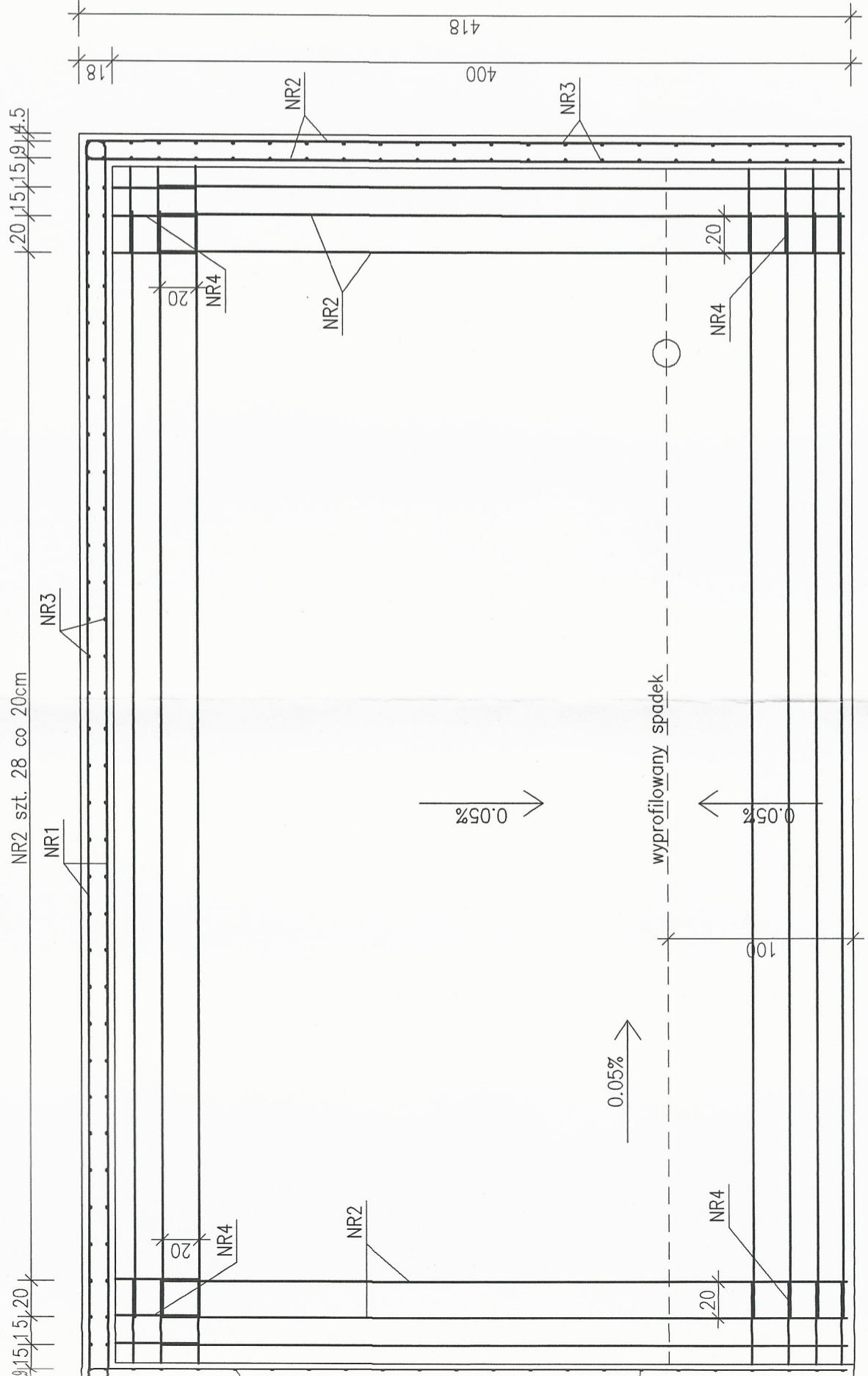
BRANŻA:

KONSTRUKCJA

PRZEKROJE E-E, F-F - SCHODY DREWNIANE

PRZEDMIOT RYSUNKU:	KONSTRUKCJA		
IMIĘ I NAZWISKO	NR UPRAWNIEN BUDOWLANYCH		
PROJEKTOWAŁ	dr inż. Edmund Przybyłowicz	2408/PIW	21285/PIW
OPRACOWAŁ	mgr inż. Tomasz Szewczyk	PODPIS	
SPRAWDZIŁ	dr inż. Grzegorz Słowek	1199/PIW	
SKALA:	1 : 30	DATA:	03. 2005
		NR RYSUNKU:	K7

-52-

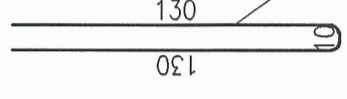


ZESTAWIENIE STALI

POZ.	NR PRĘTA	RODZAJ STALI	DŁUGOŚĆ [cm]	LICZBA SZTUK	DŁUGOŚĆ ŁĄCZNA [m]		UWAGI
					Ø10	A-IIIIN	
14	1	Ø10 A-IIIIN	600	62	372		
	2	Ø10 A-IIIIN	371	69	255.99		
	3	Ø10 A-IIIIN	270	59	159.3		
	4	Ø10 A-IIIIN	129	59	76.11		
DŁUGOŚĆ RAZEM [m]					863.4		
MASA JEDNOSTKOWA [kg/m]					0.617		
MASA [kg]					532.72		
MASA OGÓŁEM [kg]					532.72		
WYKONAĆ: x 1					532.72		

NR2 Ø10 A-IIIIN
L=371 SZT.69

371



NR3 Ø10 A-IIIIN
L=270 SZT.59



NR4 Ø10 A-IIIIN
L=129 SZT.59

Beton: B37

Stal: A-IIIIN

OTULINY PRĘTÓW C=4cm



BIURO USŁUG BUDOWLANO-ARCHITEKTONICZNYCH MGR INŻ. ARCH. KATARZYNA DĄBROWSKA-MARSZAŁ
ul. Ziemowitła 61, 61-063 Poznań

INWESTOR: **PARK NARODOWY "BORY TUCHOLSKE"** ul. Długa 33, 89-606 Charzykowy

TEMAT: **OSRODEK DYDAKTYCZNO-MUZEALNY W OSADZIE SŁUŻBOWEJ PNBT W MIEJSCOWOŚCI CHOCIŃSKI MŁYN**

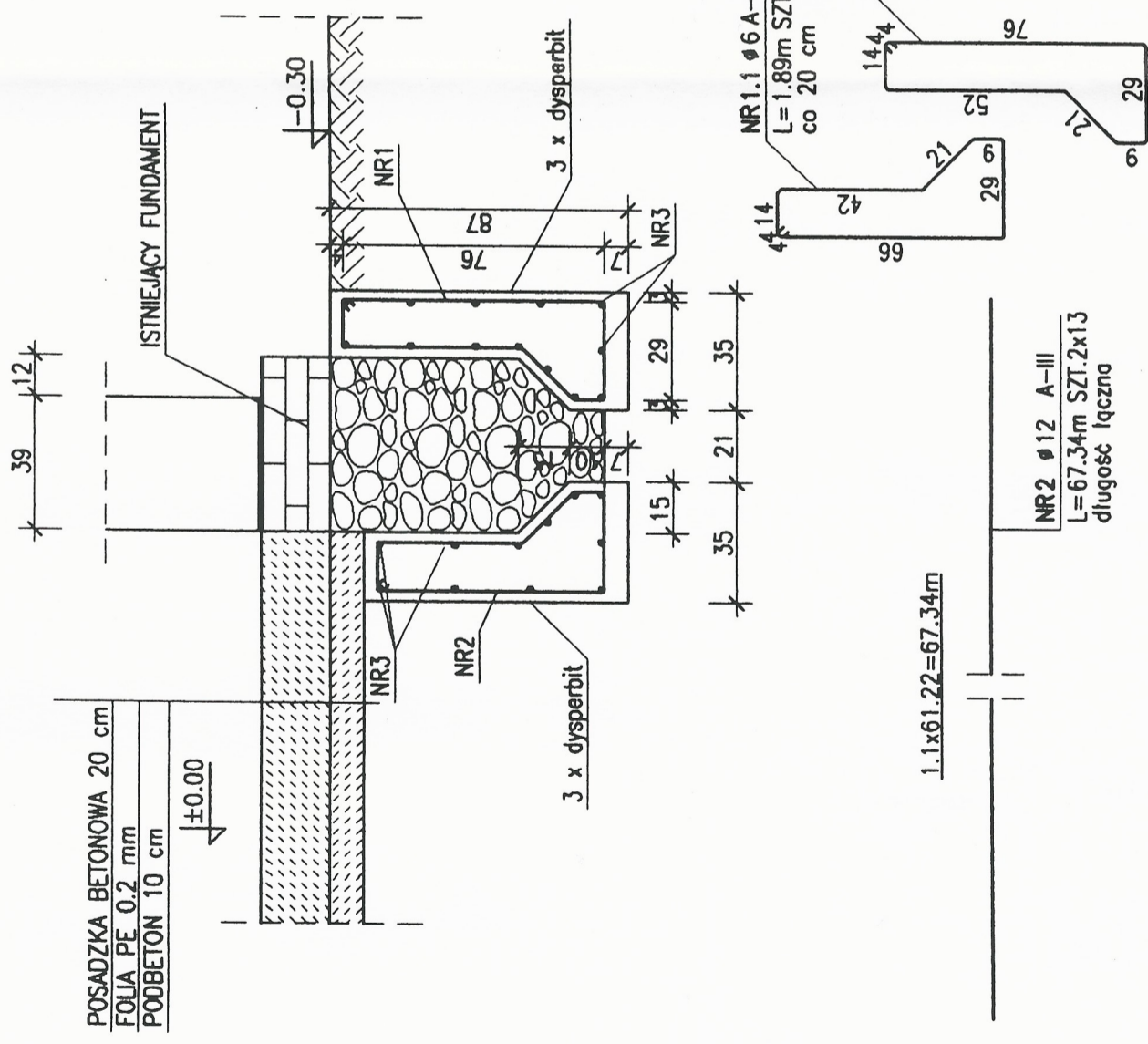
OBIEKT: **PROJEKT REMONTU BUDYNKU INWENTARSKIEGO**

BRANŻA: **KONSTRUKCJA**

PRZEDMIOT RYSUNKU: **PŁYTA GNOJOWA**

IMIĘ I NAZWISKO		NR UPRAWNIENÍ BUDOWLANYCH		PODPIS
PROJEKTOWAŁ	dr inż. Edmund Przybyłowicz	21084Pw	21185Pw	<i>Edu. Pz.</i>
OPRACOWAŁ	mgr inż. Tomasz Śweczyk			
SPRAWDZIŁ	dr inż. Grzegorz Słonek	11990Pw		<i>Grz. Sł.</i>

SKALA: 1:30 DATA: 03. 2005 NR RYSUNKU: **K8**



ZESTAWIENIE STALI

POZ.	NR PRĘTA	RODZAJ STALI	DŁUGOŚĆ [cm]	LICZBA SZTUK	DŁUGOŚĆ ŁĄCZNA [m]		UWAGI
					A-0	A-III	
9	1.1	Ø6 A-0	189	340	642.6	Ø12	
	1.2	Ø6 A-0	209	340	710.6		
	2	Ø12 A-III	6734	26			1750.84
DŁUGOŚĆ RAZEM [m]					1353.2		1750.84
MASA JEDNOSTKOWA [kg/m]					0.222		0.888
MASA [kg]					300.41		1554.75
MASA OGÓLEM [kg]							1855.16

BETON B25
STAL: A-0, A-III
OTULINA PRĘTÓW: 3cm

BIURO USŁUG BUDOWLANO-ARCHITEKTONICZNYCH MGR INŻ. ARCH. KATARZYNA DĄBROWSKA-MARSZAŁ
ul. Ziemowita 61, 61-063 Poznań

INWESTOR: **PARK NARODOWY "BORY Tucholskie"** ul. Długa 33, 88-606 Chłostkowo

TEMAT: **OSRODEK DYDAKTYCZNO-MUZEALNY W OSADZIE SŁUŻBOWEJ PNBT W MIEJSCOWOŚCI CHOCIŃSKI MŁYN**

OBIEKT: **PROJEKT REMONTU BUDYNKU INWENTARSKIEGO**

BRANŻA: **KONSTRUKCJA**

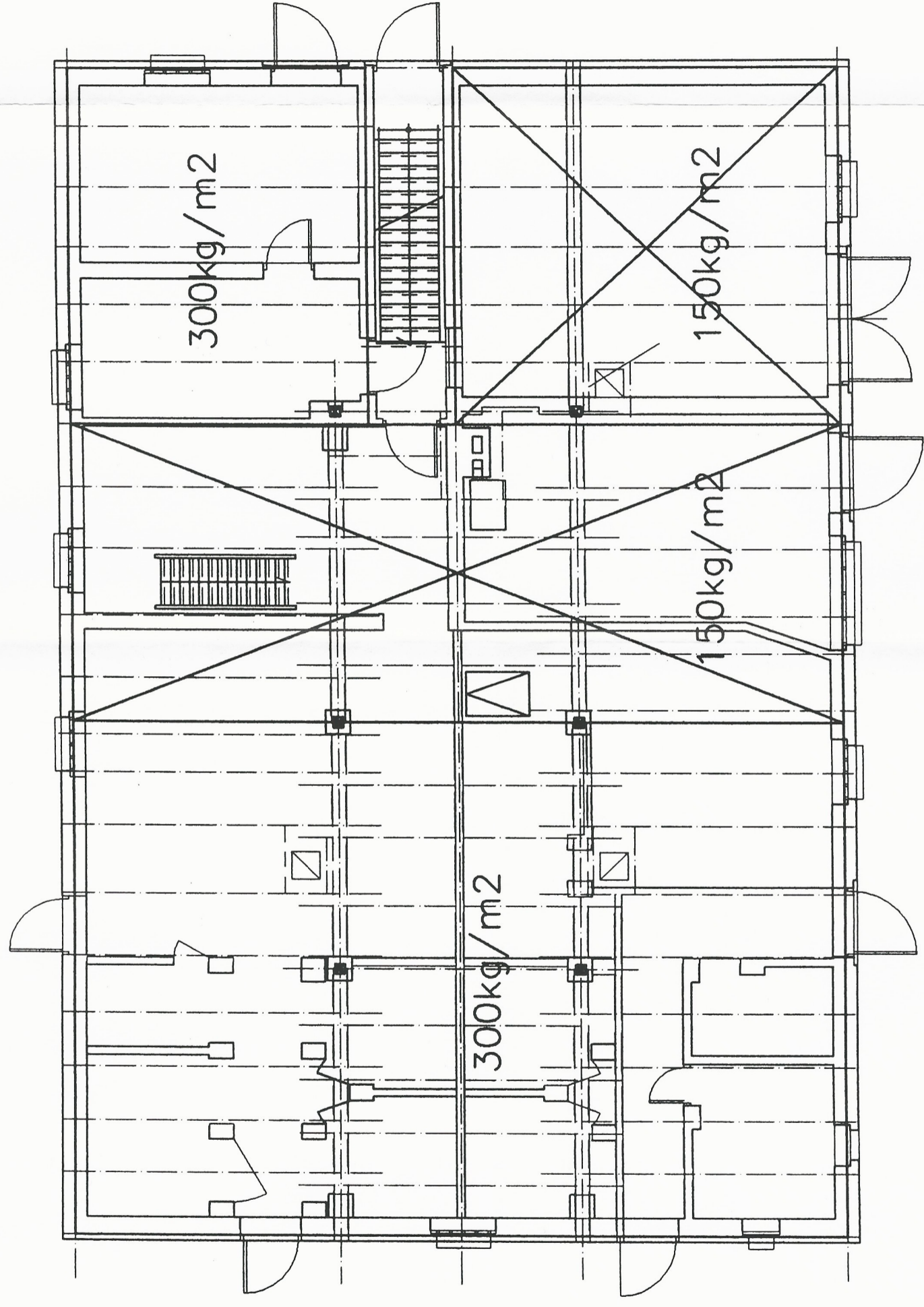
PRZEDMIOT RYSUNKU: **WZMOCNIENIE ŁAWY FUNDAMENTOWEJ**


IMIE I NAZWISKO: _____
NR UPRAWNIENI BUDOWLANYCH: _____
PROJEKTOWAŁ: **dr inż. Edmund Przybyłowski** 24884/PW 21284/PW
ORJACOWAŁ: **mgr inż. Tomasz Burwoyła**
SPRAWOZŁ: **dr inż. Grzegorz Blawiecki** 11999/PW

PODRS: **Ed. Bl.**

SKALA: **1:50** DATA: **03.2005** NR RYSUNKU: **K9**

DOPUSZCZLNE OBCIĄŻENIE UŻYTKOWE STROPU



		BIURO USŁUG BUDOWLANO-ARCHITEKTONICZNYCH MER INŻ. ARCH. KATARZYNA DĄBROWSKA. WARSZAWA ul. Zamkowa 61, 61-053 Po znan!	
MIASTO:		PARK MARSZALOWY "BORY Tucholskie" ul. Długa 33, 88-606 Chrzęstów	
TYTUŁ:		OSRODEK DYDAKTYCZNO-MUZEAJNY W OSADZIE SŁUŻBOWEJ FNET W MIEJSCOWOŚCI CHOCKA 4 M.W.N	
OPIS:		PROJEKT REMONTU BUDYNKU WYMAGARSKIEGO	
PRACE:		KONSTRUKCJA	
WZGLĘDNY ETAP:		DOPUSZCZALNE OBCIĄŻENIE UŻYTKOWE STROPU	
PROJEKTOWAŁ:		mgr inż. Katarzyna Dąbrowska	
OPRACOWAŁ:		mgr inż. Tomasz Kowalski	
SPRACOWAŁ:		mgr inż. Sławomir Białek	
DATA:		1: 80	
M. PROJEKT:		03. 2005	
M. WYKONANIA:		K10	