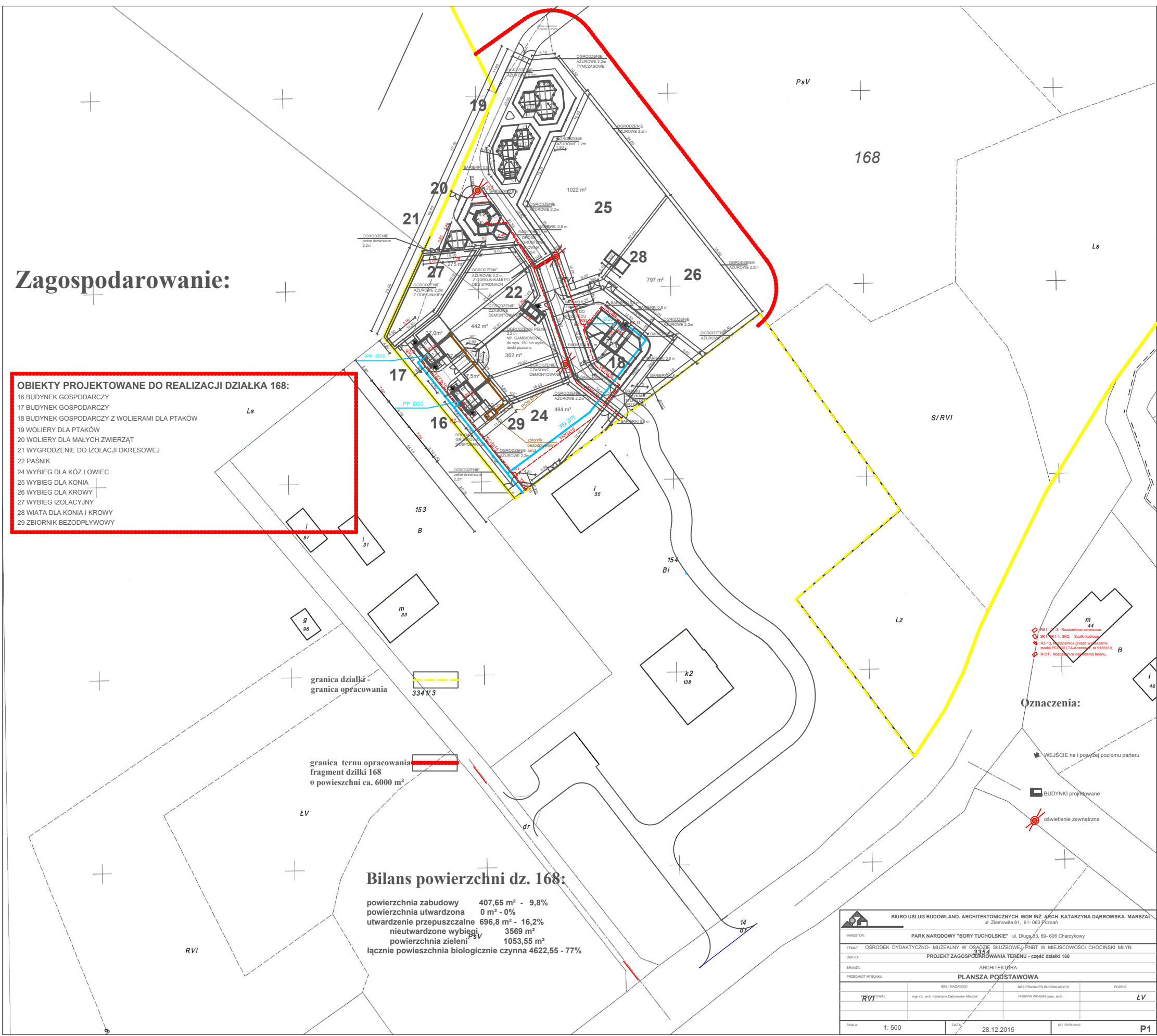


# Zagospodarowanie:

- OBIEKTY PROJEKTOWANE DO REALIZACJI DZIAŁKI 168:**
- 16 BUDYNEK GOSPODARCZY
  - 17 BUDYNEK GOSPODARCZY
  - 18 BUDYNEK GOSPODARCZY Z WOLIERYMI DLA PTAKÓW
  - 19 WOLIERY DLA PTAKÓW
  - 20 WOLIERY DLA MAŁYCH ZWIERZĄT
  - 21 WYGRODZENIE DO IZOLACJI OKRESOWEJ
  - 22 PASNIK
  - 24 WYBIEG DLA KÓZ I OWIEC
  - 25 WYBIEG DLA KONIA
  - 26 WYBIEG DLA KROWY
  - 27 WYBIEG IZOLACYJNY
  - 28 WIATA DLA KONIA I KROWY
  - 29 ZBIORNIK BEZODPŁYWOWY



granica działki - granica opracowania  
3347/3

granica ternu opracowania  
fragment działki 168  
o powierzchni ca. 6000 m²

## Bilans powierzchni dz. 168:

powierzchnia zabudowy	407,65 m <sup>2</sup> - 9,8%
powierzchnia utwardzona	0 m <sup>2</sup> - 0%
utwardzenie przepuszczalne	696,8 m <sup>2</sup> - 16,2%
nieutwardzone wybiegi	3569 m <sup>2</sup>
powierzchnia zieleni	1053,55 m <sup>2</sup>
łącznie powierzchnia biologicznie czynna	4622,55 - 77%

## Oznaczenia:

- WEJŚCIE na i powyżej poziomu parteru
- BUDYNKI projektowane
- oświetlenie zewnętrzne

BIURO USŁUG BUDOWLANO-ARCHITEKTONICZNYCH MGR INŻ. ARCH. KATARZYNA DĄBROWSKA-MARSZAŁ ul. Ziemiowita 61, 61-063 Poznań			
INWESTOR:	PARK NARODOWY "BORY Tucholskie" ul. Długa 83, 89-606 Charzykowy		
TEMAT:	OSRODEK DYDAKTYCZNO-MUZEALNY W OSADZIE SŁUŻBOWEJ PNBT W MIEJSCOWOŚCI CHOĆIŃSKI MŁYN		
OBJEKT:	PROJEKT ZAGOSPODAROWANIA TERENU - część działki 168		
BRANŻA:	ARCHITEKTURA		
PRZEDMIOT RYSUNKU:	PLANSZA PODSTAWOWA		
RYCZALNIK:	mgr inż. arch. Katarzyna Dąbrowska-Marszał	NR UPRAWNIEN BUDOWLANIACH:	7488/PW-NP-0542 spec. arch.
SKALA:	1:500	DATA:	28.12.2015
NR RYSUNKU:			P1

- kubel na śmieci
- drzewa liściaste
- krzewy
- iglaki
- ławki

## Zagospodarowanie:

### OBIEKTY ZREALIZOWANE:

- 2 BUDYNEK SCHRONISKA MŁODZIEŻOWEGO
- 4 PERGOLA
- 5 ZBIORNIK SZCZELNY
- 6 WJAZD TYPU PUBLICZNEGO
- 14 OTWARTE SKŁADOWISKO DREWNA OPALOWEGO -
- DWIE WIATY 3,60m na 6,90m PM Q max 4000 MJ/m<sup>2</sup>

### OBIEKTY PROJEKTOWANE DO REALIZACJI DZIAŁKA 168:

- 16 BUDYNEK GOSPODARCZY
- 17 BUDYNEK GOSPODARCZY
- 18 BUDYNEK GOSPODARCZY Z WOLIERAMI DLA PTAKÓW
- 19 WOLIERY DLA PTAKÓW
- 20 WOLIERY DLA MAŁYCH ZWIERZĄT
- 21 WYGRODZENIE DO IZOLACJI OKRESOWEJ
- 22 PASNIK
- 24 WYBIEG DLA KÓZ I OWIEC
- 25 WYBIEG DLA KONIA
- 26 WYBIEG DLA KROWY
- 27 WYBIEG IZOLACYJNY
- 28 WIATA DLA KONIA I KROWY
- 29 ZBIORNIK BEZODPŁYWOWY

### OBIEKTY PROJEKTOWANE I REMONTOWANE DO REALIZACJI DZIAŁKA 164:

- 3 BUDYNEK INWENTARSKI
- 10 ZBIORNIKI NA GNOJÓWKĘ
- 11 PLYTA NA OBORNIK
- 23 WOLIERA DLA DROBIU
- 1 BUDYNEK DWORU
- 7 ZADASZONE OSŁONY NA POJEMNIKI DO SELEKTYWNEJ ZBIÓRKI ŚMIECI
- 8 PLAC PARKINGOWY
- 9 MIEJSCE NA OGNISKO Z ŁAWKAM
- 12 GOTOWY ZBIORNIK PPOŻ. MALL L 100
- 13 HYDRANT ZEWNĘTRZNY DN 80 Z UKŁADEM POMPOWYM
- 15 KOMORA POMPOWNI

### OBIEKTY ROZBIERANE I LIKWIDOWANE:

- D DOTYCHCZASOWY WJAZD NA POSESJĘ
- E ISTNIEJĄCE PRZYŁĄCZE WODY
- F NAPONIETRZNE PRZYŁĄCZE ENERGETYCZNE
- G DOTYCHCZASOWE OŚWIETLENIE TERENU (PO WYKORZYSTANIU PODCZĄS BUDOWY)
- H STUDNIA
- J STARE PŁYTY NA OBORNIK
- K WIATA

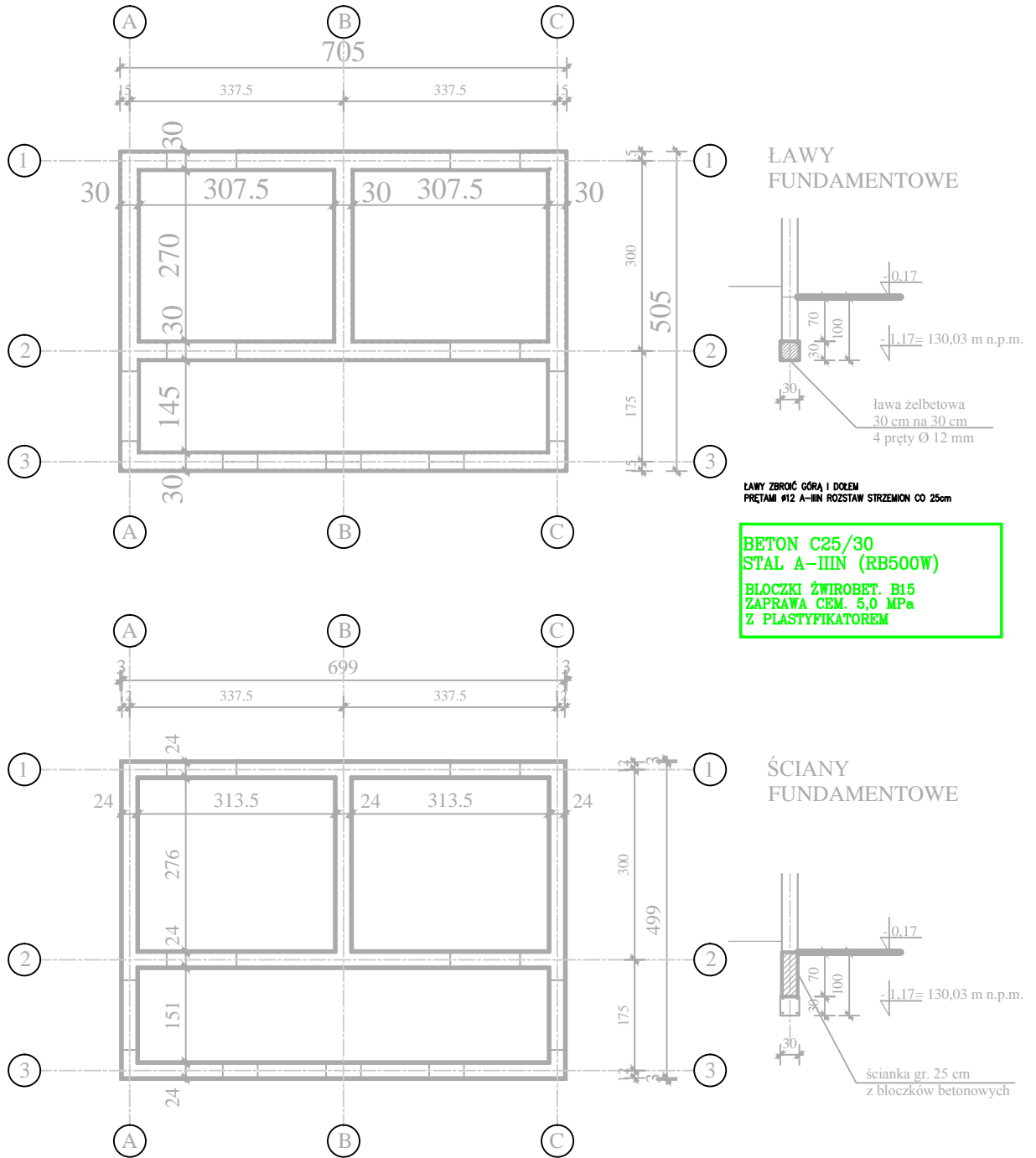
### Bilans powierzchni dz. 168:

powierzchnia zabudowy	407,65 m <sup>2</sup>	- 9,8%
powierzchnia utwardzona	0 m <sup>2</sup>	- 0%
utwardzenie przepuszczalne	696,8 m <sup>2</sup>	- 16,2%
nieutwardzone wybiegi	3569 m <sup>2</sup>	
powierzchnia zieleni	1053,55 m <sup>2</sup>	
łącznie powierzchnia biologicznie czynna	4622,55 m <sup>2</sup>	- 77%

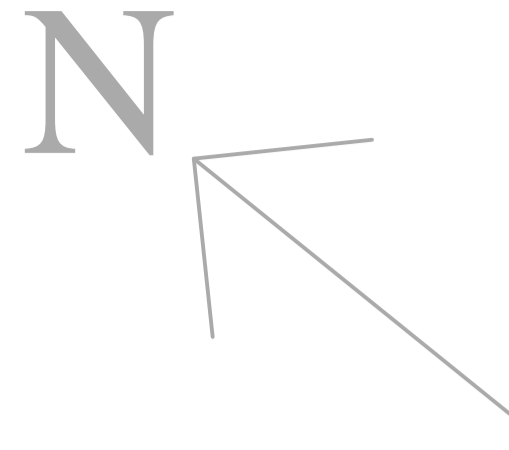
granicza działki -  
granicza opracowania  
3347/3

granicza terenu opracowania  
fragment działki 168  
o powierzchni ca. 6000 m<sup>2</sup>

BIURO USŁUG BUDOWLANO-ARCHITEKTONICZNYCH MGR INŻ. ARCH. KATARZYNA DĄBROWSKA-MARSZAŁ ul. Ziemiowita 61, 61-063 Poznań			
INWESTOR:	PARK NARODOWY "BORY Tucholskie" ul. Długa 83, 89-606 Charzykowy		
TEMAT:	OSRODEK DYDAKTYCZNO-MUZEALNY W OSADZIE SŁUŻBOWEJ PNBT W MIEJSCOWOŚCI CHOĆSIŃSKI MŁYN		
OBIEKT:	PROJEKT ZAGOSPODAROWANIA TERENU - część działki 168		
BRANŻA:	ARCHITEKTURA		
PRZEDMIOT RYSUNKU:	PLANSZA PODSTAWOWA		
RYCZALNIK:	mgr inż. arch. Katarzyna Dąbrowska-Marszał	NR UPRAWNIEN BUDOWLANYCH:	PCOPIS
RYCZALNIK:		7488/PN-1P-0542 spec. arch.	ŁV
SKALA:	1:500	DATA:	28.12.2015
		NR RYSUNKU:	P1



 <b>BIURO USŁUG BUDOWLANO- ARCHITEKTONICZNYCH MGR INŻ. ARCH. KATARZYNA DĄBROWSKA- MARSZAŁ</b> ul. Ziemowita 61, 61- 063 Poznań			
INWESTOR:		PARK NARODOWY "BORY Tucholskie" ul. Długa 33, 89- 606 Charzykowy	
TEMAT:		OŚRODEK DYDAKTYCZNO- MUZEALNY W OSADZIE SŁUŻBOWEJ PNBT W MIEJSCOWOŚCI CHOCIŃSKI MŁYN	
OBIEKT:		PROJEKT BUDYNKÓW GOSPODARCZYCH 16, 17	
BRANŻA:		ARCHITEKTURA	
PRZEDMIOT RYSUNKU:		<b>RZUT FUNDAMENTÓW I ŚCIAN FUNDAMENTOWYCH</b>	
	IMIĘ I NAZWISKO	NR UPRAWNIENI BUDOWLANYCH	PODPIS
PROJEKTOWAŁ ARCH.	mgr inż. arch. Katarzyna Dąbrowska- Marszał	74/89/PW WP-0042 spec. arch.	
PROJEKTOWAŁ KONSTR.	inż. Jan Marszał	49/87/PW WKP/BO/6386/02 spec. konstr.	
SKALA:	1: 100	DATA:	28.12.2015
		NR. RYSUNKU:	<b>A1</b>



WYBIEG

WYBIEG

WYBIEG DLA KÓZ I OWIEC

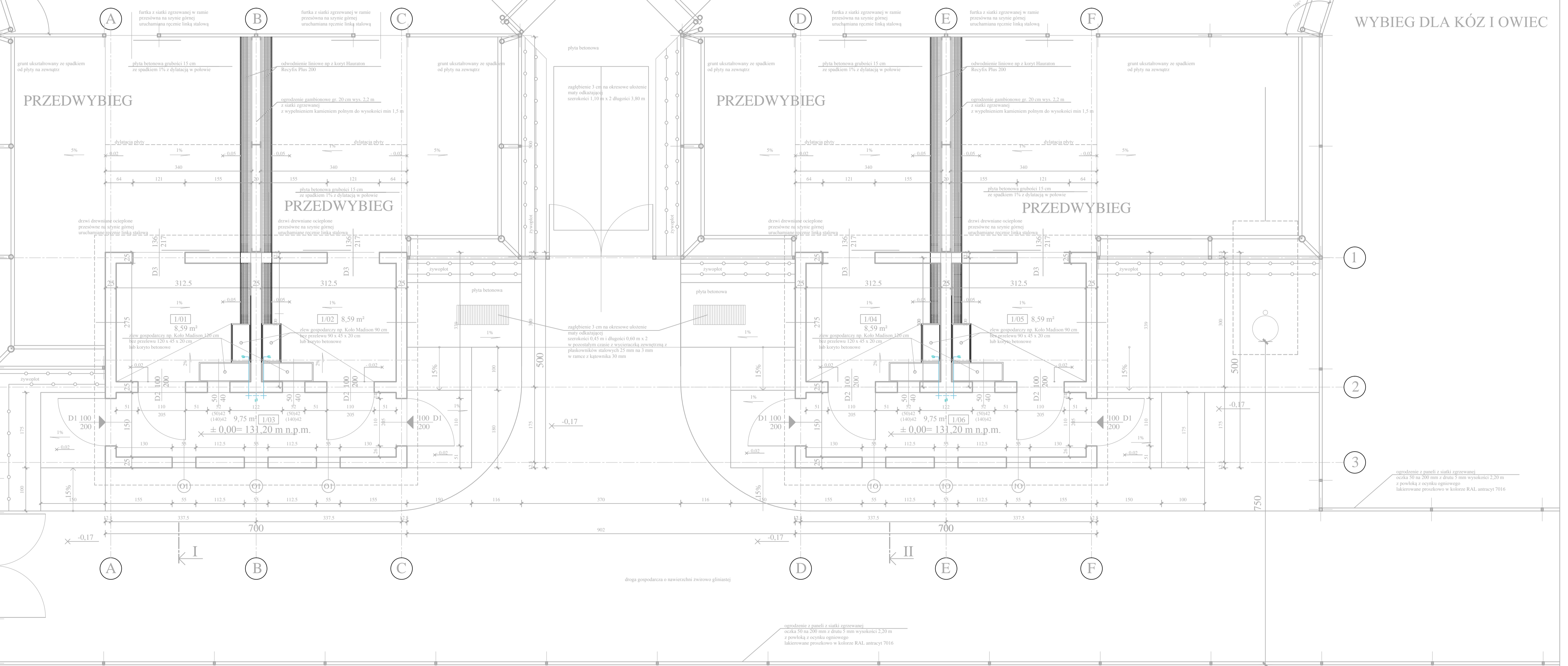
barierki z drągów grubości ca 80 mm na wys. 45 do 50 cm i ca 100 cm na słupkach z okrągłaków grubości ca 120 mm

ogrodzenie z paneli z siatki zgrzewanej oczka 50 na 200 mm z drutu 5 mm wysokości 2,20 m z powłoką z ocynka ogniowego lakierowane proszkowo w kolorze RAL antracyt 7016

barierki z drągów grubości ca 80 mm na wys. 45 do 50 cm na słupkach z okrągłaków ca 100 mm

słupki 60 mm na 40 mm z blachy zgrzewanej grub. min 2mm wysokości 2,70 m z powłoką z ocynka ogniowego lakierowane proszkowo w kolorze RAL antracyt 7016

barierki z drągów grubości ca 80 mm na wys. 45 do 50 cm i ca 100 cm na słupkach z okrągłaków grubości ca 120 mm



**Zestawienie powierzchni użytkowej**

lp.	rozpoznaenie	pow. użyt.
1/01	pos. cement. na ostro	8,59 m <sup>2</sup>
1/02	pos. cement. na ostro	8,59 m <sup>2</sup>
1/03	korytarz cement. na ostro	9,75 m <sup>2</sup>
łącznie bud. 16		26,93 m <sup>2</sup>
<b>Zestawienie powierzchni zabudowy</b>		
1/04	pos. cement. na ostro	8,59 m <sup>2</sup>
1/05	pos. cement. na ostro	8,59 m <sup>2</sup>
1/06	korytarz cement. na ostro	9,75 m <sup>2</sup>
łącznie bud. 17		26,93 m <sup>2</sup>
<b>Zestawienie kubatury brutto</b>		
Budynek 16	34 m <sup>3</sup>	
Budynek 17	35 m <sup>3</sup>	
Budynek 16	112 m <sup>3</sup>	
Budynek 17	112 m <sup>3</sup>	

**BIURO USŁUG BUDOWLANO-ARCHYTEKTONICZNYCH MGR INŻ. ARCH. KATARZYNA DĄBROWSKA-MARSZAŁ**  
ul. Ziemowita 61, 61-063 Poznań

INWESTOR: **PARK NARODOWY "BORY Tucholskie"** ul. Długa 33, 89-606 Charzykowy

TITANI: **OSRODEK DYDAKTYCZNO-MUZEALNY W OSADZIE SŁUŻBOWEJ PNBT W MIEJSCOWOŚCI CHOCIŃSKI MŁYN**

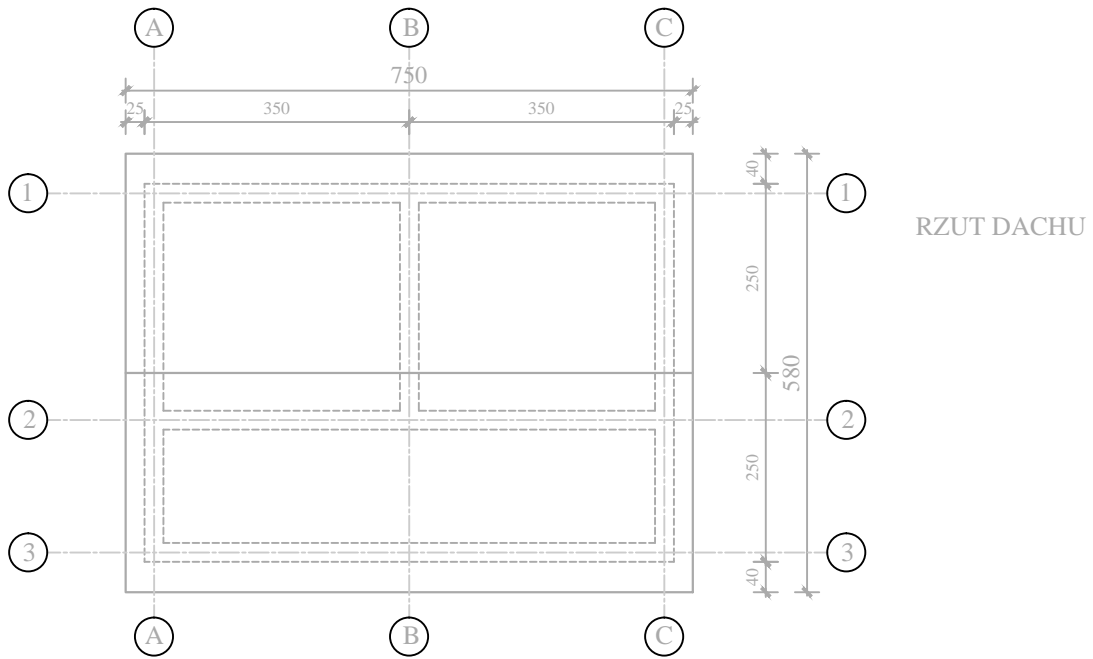
OBIEKT: **PROJEKT BUDYNKÓW GOSPODARCZYCH 16, 17**

BRANŻA: **ARCHITEKTURA**

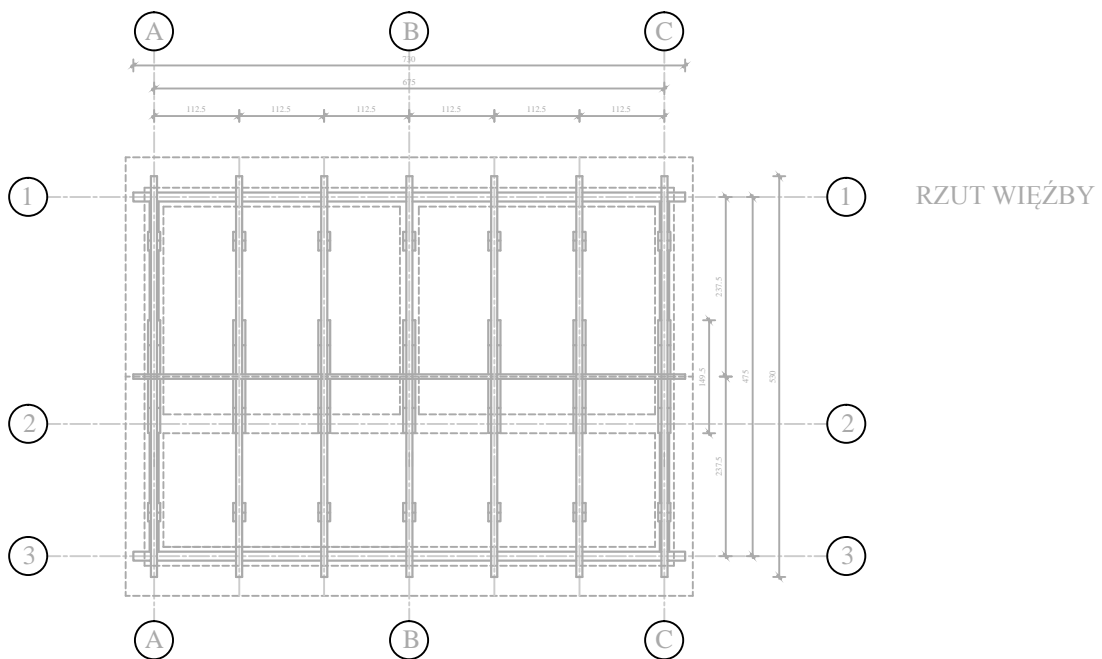
PRZEDMIOT WYSZUKA: **RZUT PARTERU**

PROJEKTOWAŁ ARCH.	MŁE. NAZWIŚKO	NR UPRAWNIEN BUDOWLANYCH	PODPIS
mgr inż. arch. Katarzyna Dąbrowska-Marszał		1488/PW-WP/042/geo. arch.	
PROJEKTOWAŁ KONSTR.	inż. Jan Marzec	017/PW-WP/042/geo. konstr.	

SKALA: 1:50 DATA: 28.12.2015 NR WYSZUKA: **A2**



RZUT DACHU



RZUT WIĘŻBY



BIURO USŁUG BUDOWLANO- ARCHITEKTONICZNYCH MGR INŻ. ARCH. KATARZYNA DĄBROWSKA- MARSZAŁ  
ul. Ziemowita 61, 61- 063 Poznań

INWESTOR: **PARK NARODOWY "BORY TUCHOLSKE"** ul. Długa 33, 89- 606 Charzykowy

TEMAT: **OŚRODEK DYDAKTYCZNO- MUZEALNY W OSADZIE SŁUŻBOWEJ PNBT W MIEJSCOWOŚCI CHOCIŃSKI MŁYN**

OBIEKT: **PROJEKT BUDYNKÓW GOSPODARCZYCH 16, 17**

BRANŻA: **ARCHITEKTURA**

PRZEDMIOT RYSUNKU: **RZUT WIĘŻBY I RZUT DACHU**

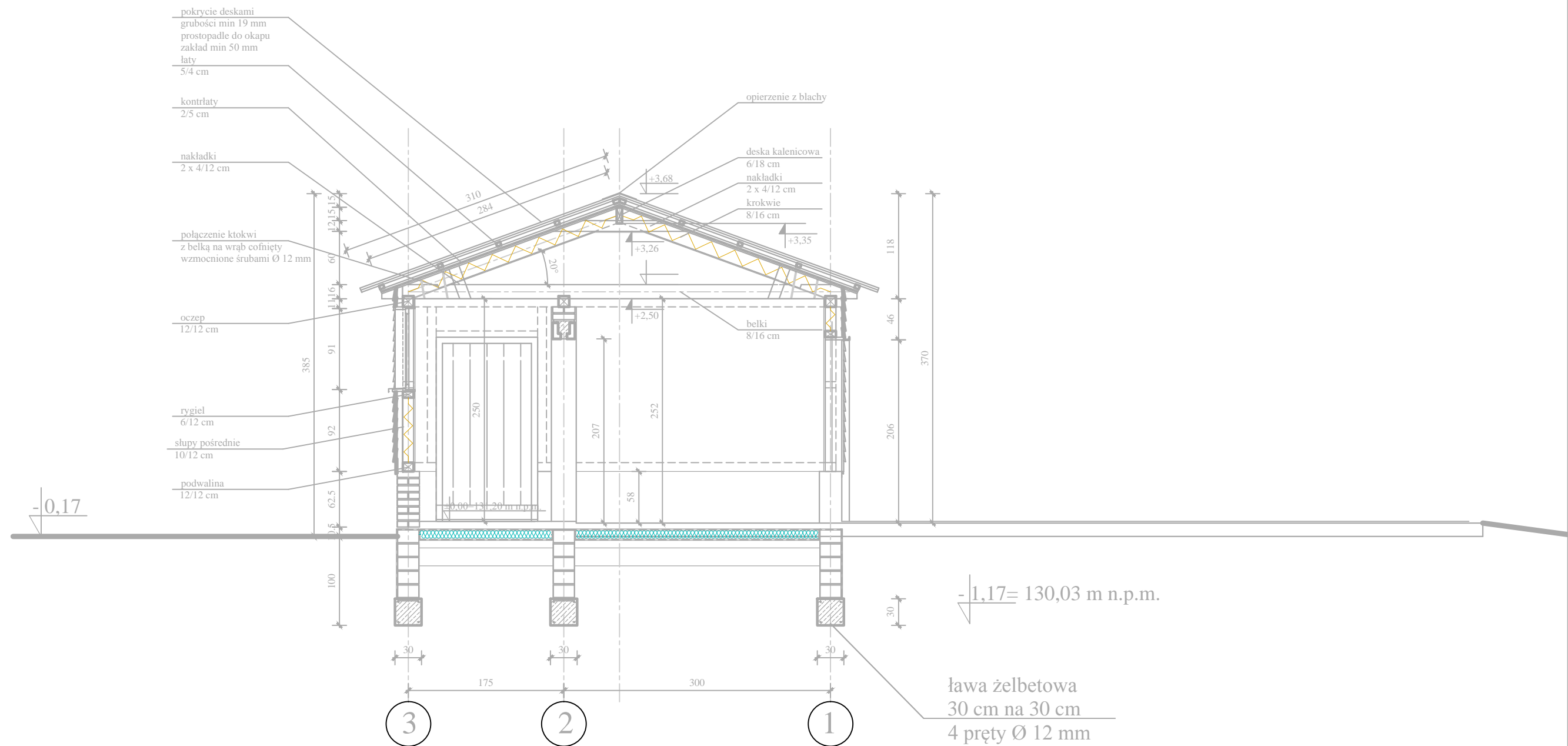
	IMIĘ I NAZWISKO	NR UPRAWNIEŃ BUDOWLANYCH	PODPIS
PROJEKTOWAŁ ARCH.	mgr inż. arch. Katarzyna Dąbrowska- Marszał	74/89/PW WP-0042 spec. arch.	
PROJEKTOWAŁ KONSTR.	inż. Jan Marszał	49/87/PW WKP/BO/6386.02 spec. konstr.	

SKALA: **1: 100**

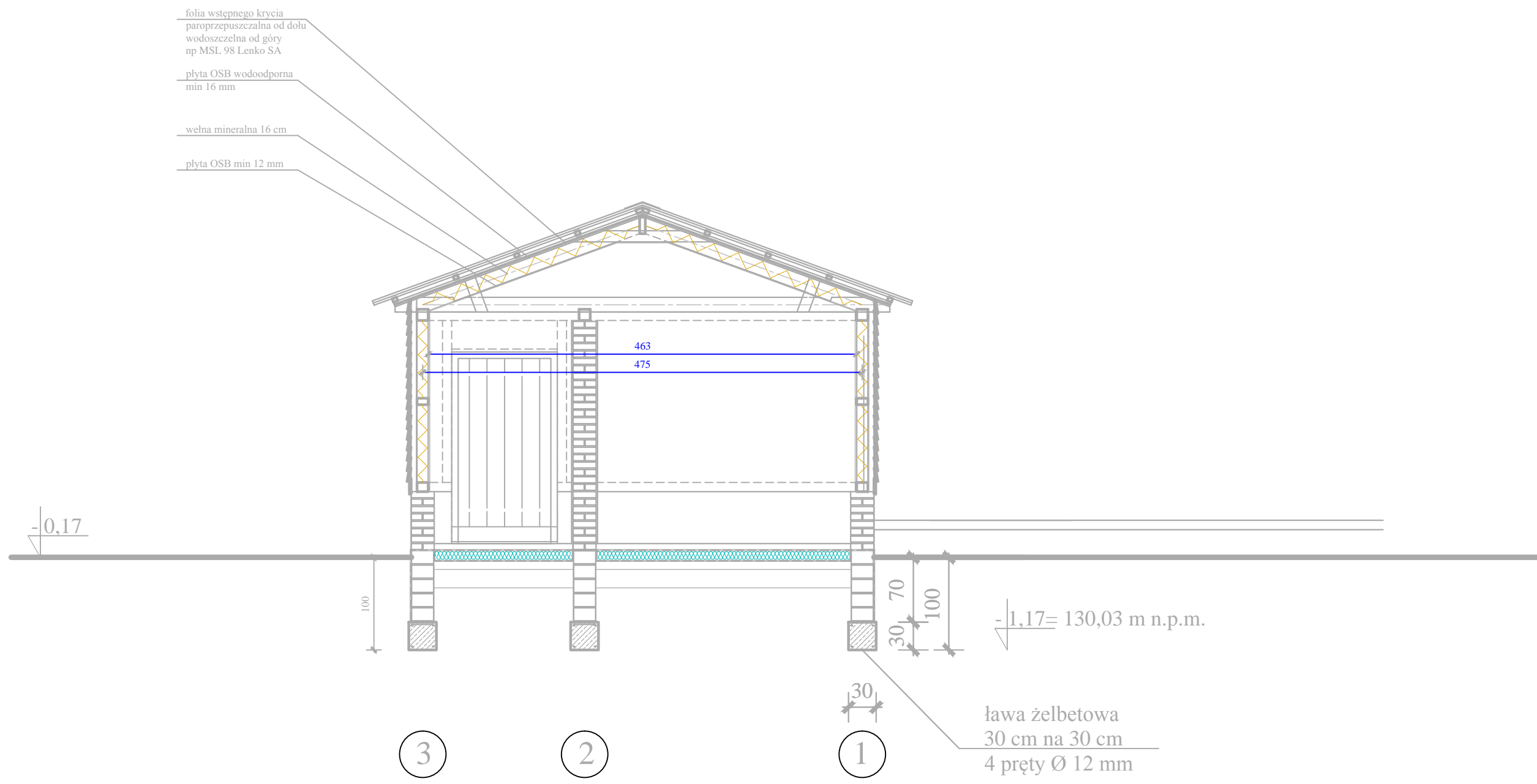
DATA: **28.12.2015**

NR. RYSUNKU:

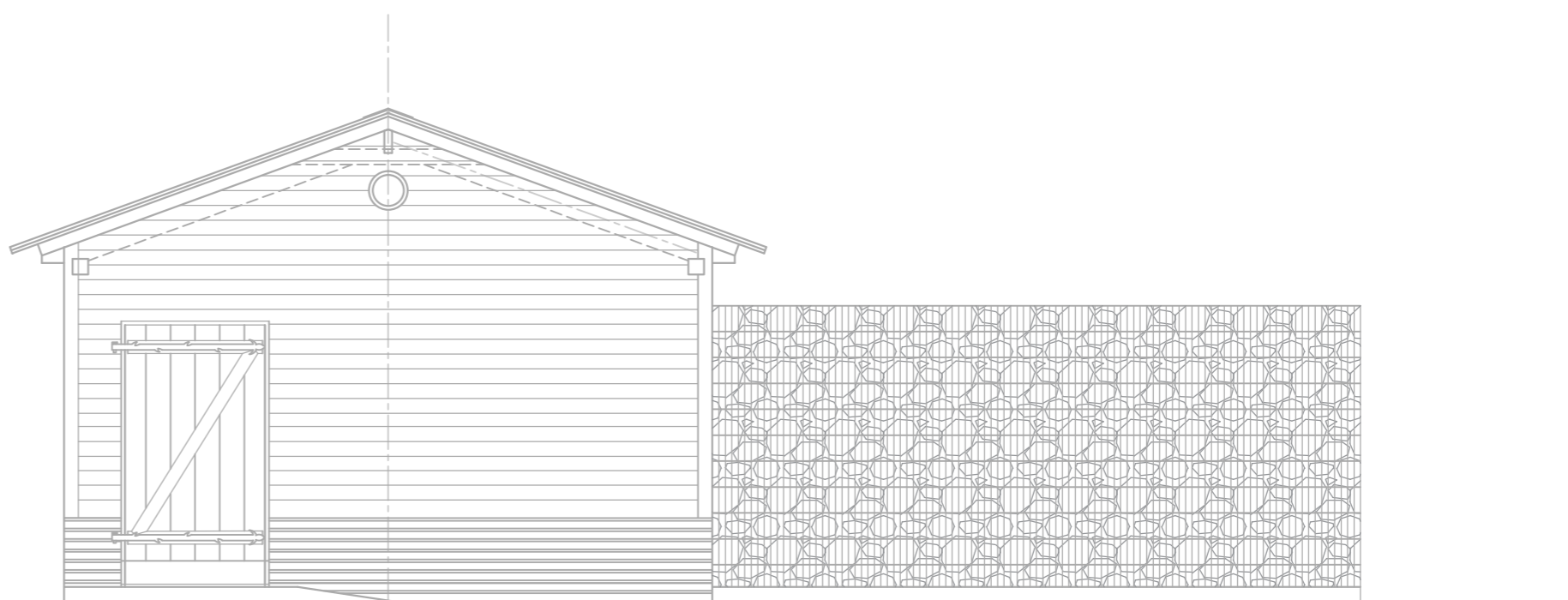
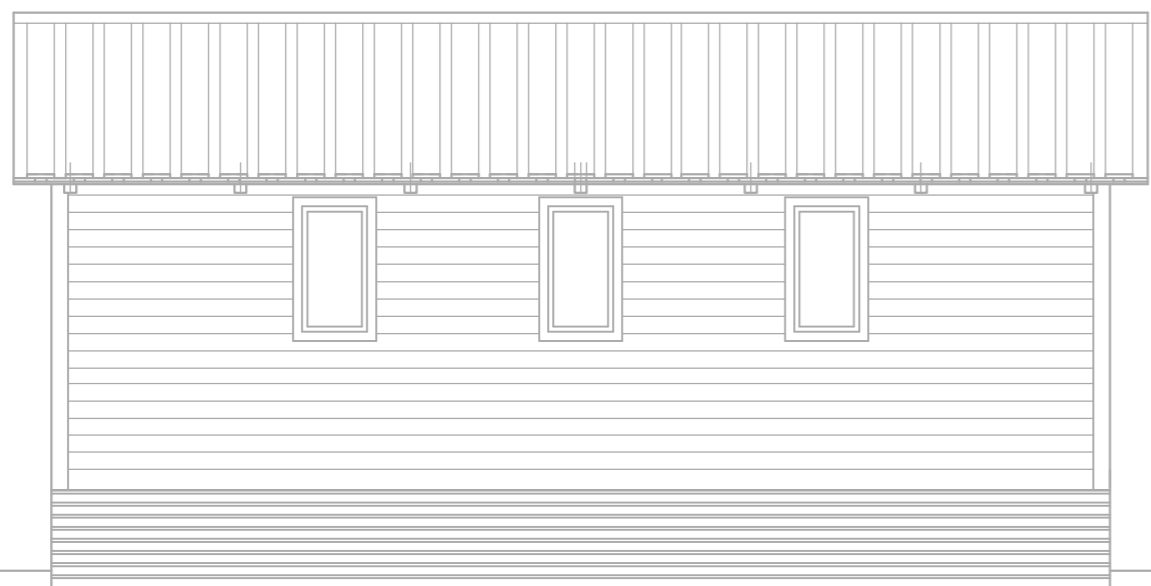
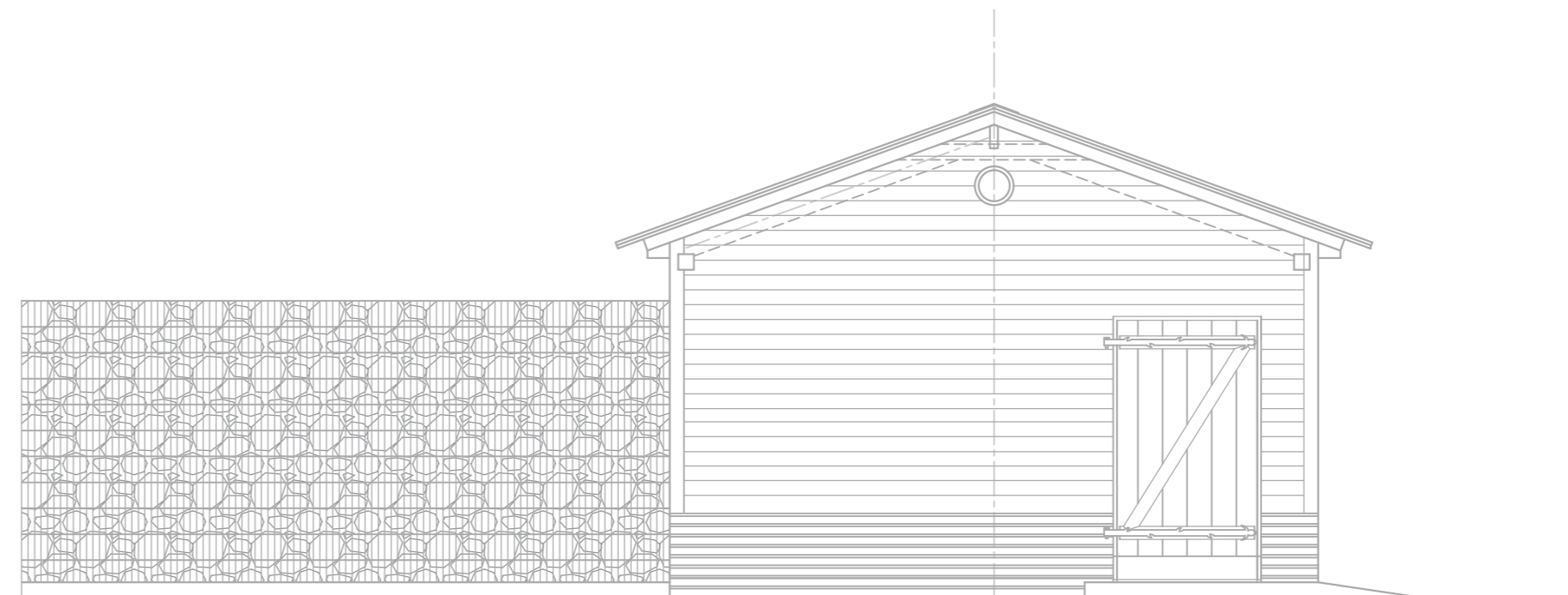
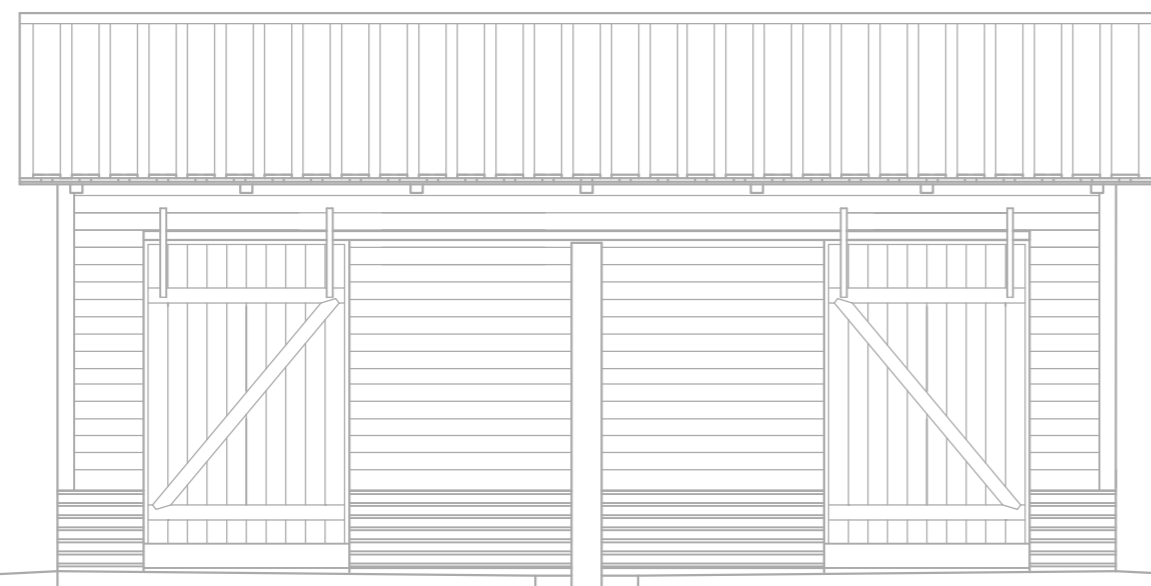
**A3**



 <b>BIURO USŁUG BUDOWLANO- ARCHITEKTONICZNYCH MGR INŻ. ARCH. KATARZYNA DĄBROWSKA- MARSZAŁ</b> ul. Ziemowita 61, 61- 063 Poznań			
INWESTOR: <b>PARK NARODOWY "BORY Tucholskie" ul. Długa 33, 89- 606 Charzykowy</b>			
TEMAT: <b>OŚRODEK DYDAKTYCZNO- MUZEALNY W OSADZIE SŁUŻBOWEJ PNBT W MIEJSCOWOŚCI CHOCIŃSKI MŁYN</b>			
OBIEKT: <b>PROJEKT BUDYNKÓW GOSPODARCZYCH 16, 17</b>			
BRANŻA: <b>ARCHITEKTURA</b>			
PRZEDMIOT RYSUNKU: <b>PRZEKRÓJ I - I</b>			
	IMIĘ I NAZWISKO	NR UPRAWNIEŃ BUDOWLANYCH	PODPIS
PROJEKTOWAŁ	mgr inż. arch. Katarzyna Dąbrowska- Marszał	74/89/PW WP-0042 spec. arch.	
PROJEKTOWAŁ KONSTR.	inż. Jan Marszał	49/87/PW WKP/BO/6386/02 spec. konstr.	
SKALA:	1: 50	DATA:	28.12.2015
NR. RYSUNKU:			<b>A4</b>

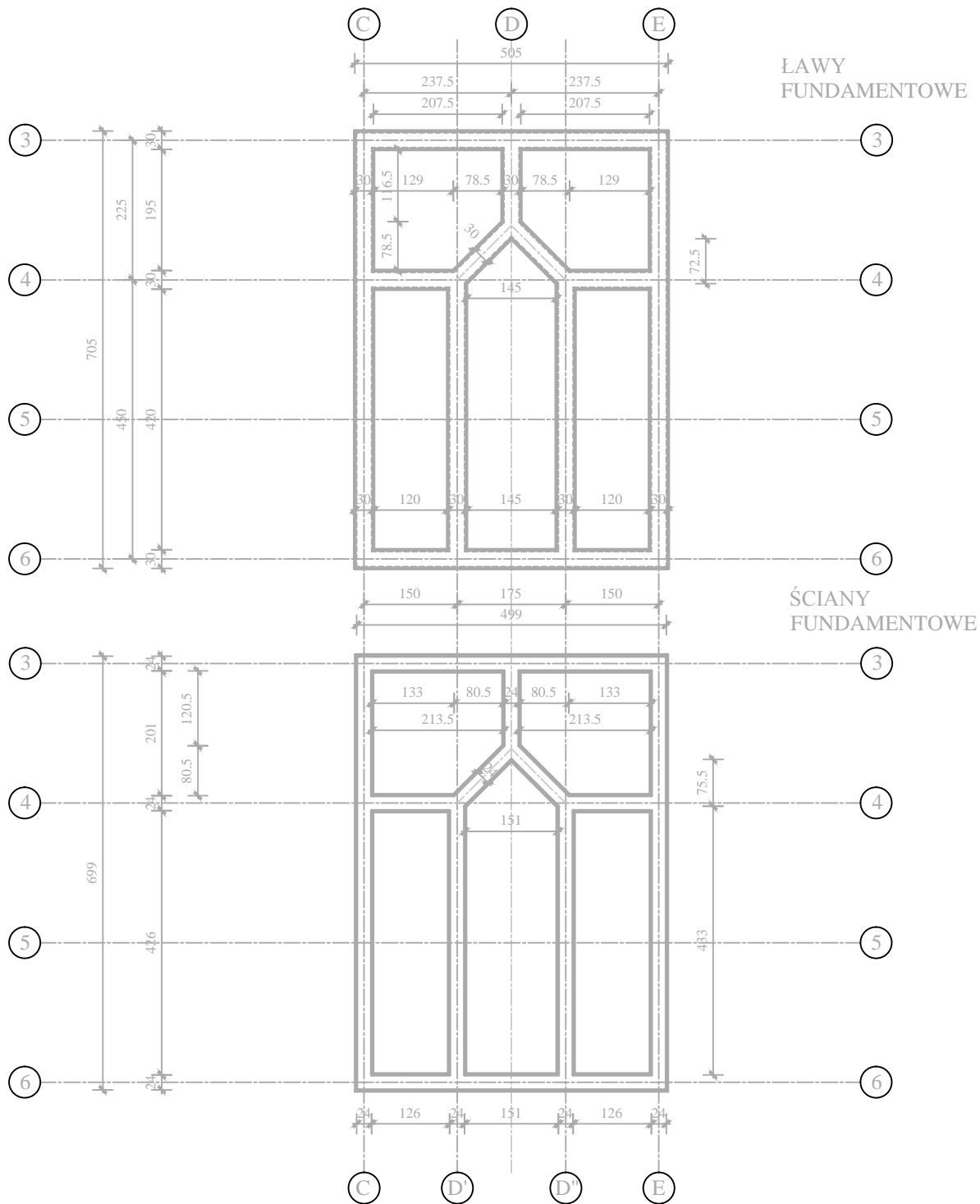


 <b>BIURO USŁUG BUDOWLANO- ARCHITEKTONICZNYCH MGR INŻ. ARCH. KATARZYNA DĄBROWSKA- MARSZAŁ</b> ul. Ziemowita 61, 61- 063 Poznań			
INWESTOR: <b>PARK NARODOWY "BORY TUCHOLSKIE"</b> ul. Długa 33, 89- 606 Charzykowy			
TEMAT: <b>OŚRODEK DYDAKTYCZNO- MUZEALNY W OSADZIE SŁUŻBOWEJ PNBT W MIEJSCOWOŚCI CHOCIŃSKI MŁYN</b>			
OBIEKT: <b>PROJEKT BUDYNKÓW GOSPODARCZYCH 16, 17</b>			
BRANŻA: <b>ARCHITEKTURA</b>			
PRZEDMIOT RYSUNKU: <b>PRZEKRÓJ II - II</b>			
	IMIĘ I NAZWISKO	NR UPRAWNIEŃ BUDOWLANYCH	PODPIS
PROJEKTOWAŁ	mgr inż. arch. Katarzyna Dąbrowska- Marszał	74/89/PW WP-0042 spec. arch.	
PROJEKTOWAŁ KONSTR.	inż. Jan Marszał	49/87/PW WKP/BO/6386/02 spec. konstr.	
SKALA:	1: 50	DATA:	28.12.2015
		NR. RYSUNKU:	<b>A5</b>

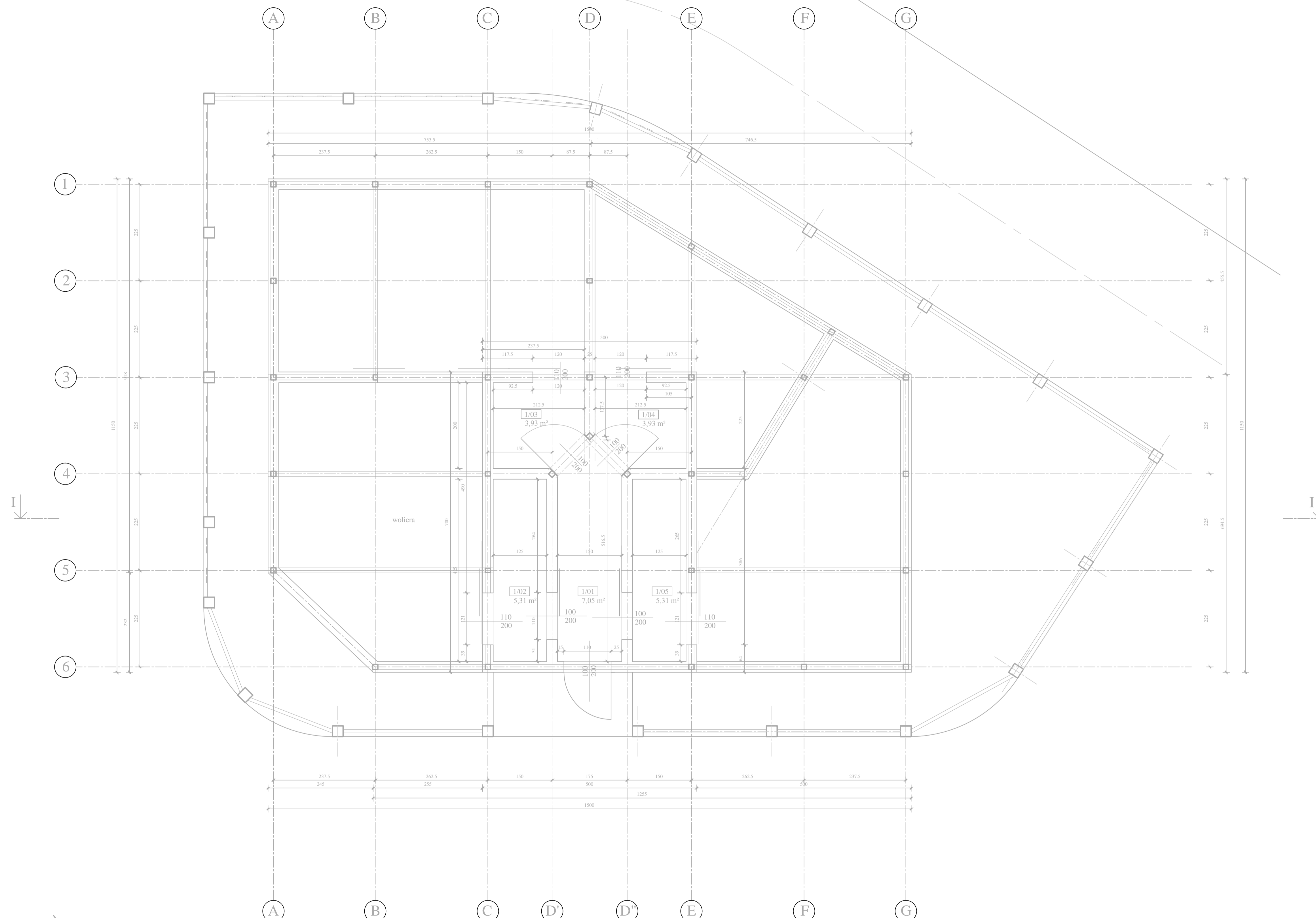


 <b>BIURO USŁUG BUDOWLANO- ARCHITEKTONICZNYCH MGR INŻ. ARCH. KATARZYNA DĄBROWSKA- MARSZAŁ</b> ul. Ziemowita 61, 61- 063 Poznań			
INWESTOR: <b>PARK NARODOWY "BORY TUCHOLSKIE"</b> ul. Długa 33, 89- 606 Charzykowy			
TEMAT: <b>OŚRODEK DYDAKTYCZNO- MUZEALNY W OSADZIE SŁUŻBOWEJ PNBT W MIEJSCOWOŚCI CHOCIŃSKI MŁYN</b>			
OBIEKT: <b>PROJEKT BUDYNKÓW GOSPODARCZYCH 16, 17</b>			
BRANŻA: <b>ARCHITEKTURA</b>			
PRZEDMIOT RYSUNKU: <b>ELEWACJE</b>			
	IMIE I NAZWISKO	NR UPRAWNIEN BUDOWLANYCH	PODPIS
PROJEKTOWAŁ ARCH.	mgr inż. arch. Katarzyna Dąbrowska- Marszał	74/89/PW WP-0042 spec. arch.	
PROJEKTOWAŁ KONSTR.	inż. Jan Marszał	49/87/PW WKP/BG/0386/02 spec. konstr.	
SKALA:	1: 50	DATA:	28.12.2015
		NR. RYSUNKU:	<b>A6</b>





 <b>BIURO USŁUG BUDOWLANO- ARCHITEKTONICZNYCH MGR INŻ. ARCH. KATARZYNA DĄBROWSKA- MARSZAŁ</b> ul. Ziemowita 61, 61- 063 Poznań			
INWESTOR: <b>PARK NARODOWY "BORY Tucholskie"</b> ul. Długa 33, 89- 606 Charzykowy			
TEMAT: <b>OŚRODEK DYDAKTYCZNO- MUZEALNY W OSADZIE SŁUŻBOWEJ PNBT W MIEJSCOWOŚCI CHOCIŃSKI MŁYN</b>			
OBIEKT: <b>PROJEKT BUDYNKU GOSPODARCZEGO 18</b>			
BRANŻA: <b>ARCHITEKTURA</b>			
PRZEDMIOT RYSUNKU: <b>RZUT FUNDAMENTÓW I ŚCIAN FUNDAMENTOWYCH</b>			
	IMIĘ I NAZWISKO	NR UPRAWNIEŃ BUDOWLANYCH	PODPIS
PROJEKTOWAŁ ARCH.	mgr inż. arch. Katarzyna Dąbrowska- Marszał	74/89/PW WP-0042 spec. arch.	
PROJEKTOWAŁ KONSTR.	inż. Jan Marszał	49/87/PW WKP/BO/6386/02 spec. konstr.	
SKALA:	1: 100	DATA:	28.12.2015
		NR. RYSUNKU:	<b>A7</b>

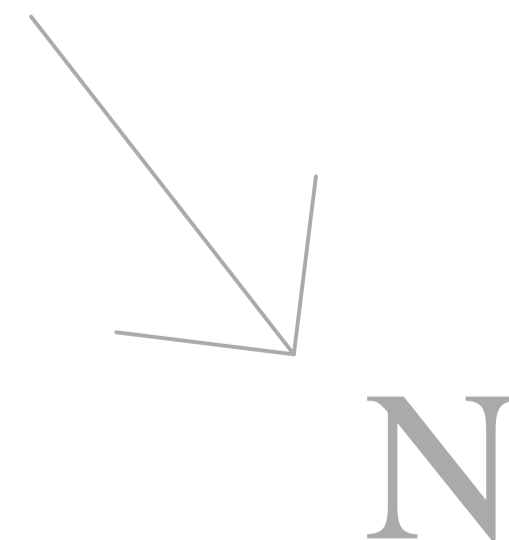


Zestawienie powierzchni użytkowej

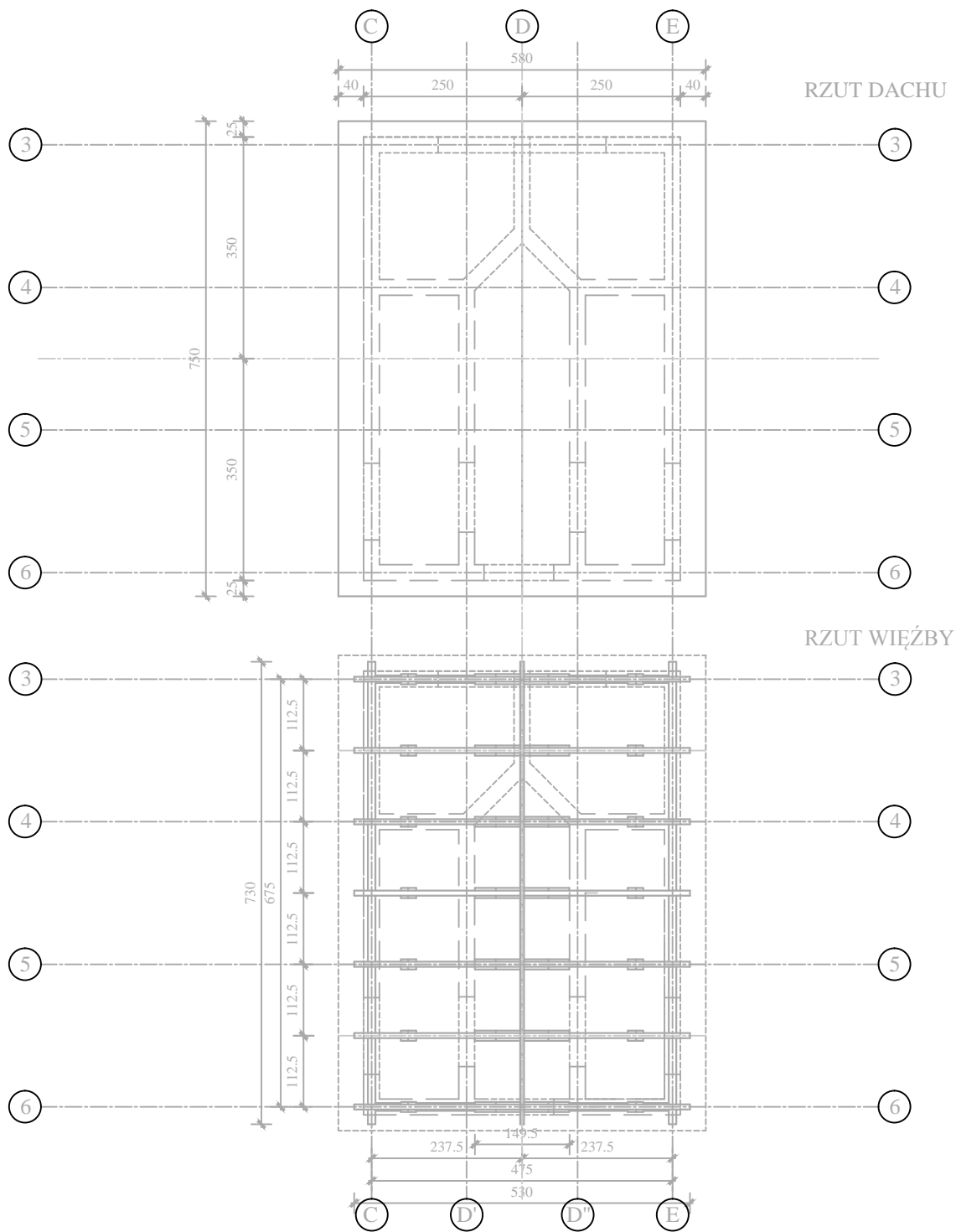
lp.	pomieszczenie	pow. użyt.
1.01	korytarz	7,05 m <sup>2</sup>
1.02	pom.	5,31 m <sup>2</sup>
1.03	pom.	3,93 m <sup>2</sup>
1.04	pom.	3,93 m <sup>2</sup>
1.05	pom.	5,31 m <sup>2</sup>
Razem		25,53 m <sup>2</sup>

Powierzchnia zabudowy  
Budynek 18 35 m<sup>2</sup>

Zestawienie kubatury brutto  
Budynek 18 112 m<sup>3</sup>



BIURO USŁUG BUDOWLANO-ARCHITEKTONICZNYCH MGR INŻ. ARCH. KATARZYNA DĄBROWSKA-MARSZAŁ			
ul. Zielonowa 61, 61-063 Poznań			
INWESTOR:	PARK NARODOWY "BORY Tucholskie" ul. Długa 33, 89-606 Charzykowy		
TITANI:	OŚRODEK DYDAKTYCZNO-MUZEALNY W OSADZIE SŁUŻBOWEJ PNBT W MIEJSCOWOŚCI CHOĆMIŃSKI MŁYN		
OBIEKT:	PROJEKT BUDYNKU GOSPODARCZEGO Z WOLIERĄ 18		
BRANŻA:	ARCHITEKTURA		
PRZEDMIOT RYSUNKU:	RZUT PARTERU		
PROJEKTOWAŁ ARCH.	MŁE, MAZOWSKI	NR UPRAWNIEN BUDOWLANYCH	PODPIS
PROJEKTOWAŁ KONSTR.	mgr inż. arch. Katarzyna Dąbrowska-Marszał	1488/PW-WP/042 spec. arch.	
	inż. Jan Maszar	01KTFW-WSP/041/0402 spec. konstr.	
SKALA:	1:50	DATA:	28.12.2015
		NR RYSUNKU:	A8



**BIURO USŁUG BUDOWLANO- ARCHITEKTONICZNYCH MGR INŻ. ARCH. KATARZYNA DĄBROWSKA- MARSZAŁ**  
ul. Ziemowita 61, 61- 063 Poznań

INWESTOR: **PARK NARODOWY "BORY Tucholskie"** ul. Długa 33, 89- 606 Charzykowy

TEMAT: **OŚRODEK DYDAKTYCZNO- MUZEALNY W OSADZIE SŁUŻBOWEJ PNBT W MIEJSCOWOŚCI CHOCIŃSKI MŁYN**

OBIEKT: **PROJEKT BUDYNKU GOSPODARCZEGO 18**

BRANŻA: **ARCHITEKTURA**

PRZEDMIOT RYSUNKU: **RZUT WIĘZBY I RZUT DACHU**

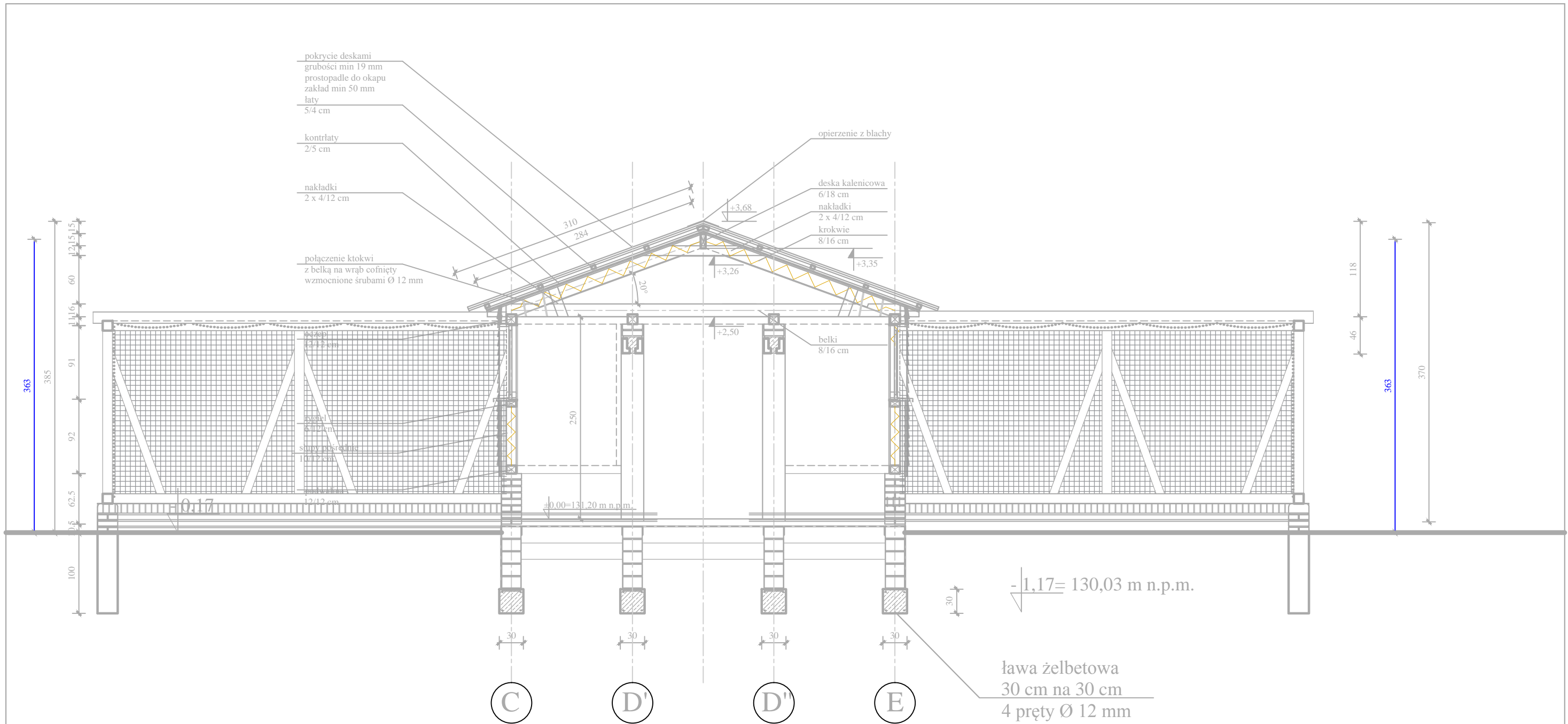
	IMIĘ I NAZWISKO	NR UPRAWNIEŃ BUDOWLANYCH	PODPIS
PROJEKTOWAŁ ARCH.	mgr inż. arch. Katarzyna Dąbrowska- Marszał	74/89/PW WP-0042 spec. arch.	
PROJEKTOWAŁ KONSTR.	inż. Jan Marszał	49/87/PW WKP/BO/6386/02 spec. konstr.	

SKALA: **1: 100**

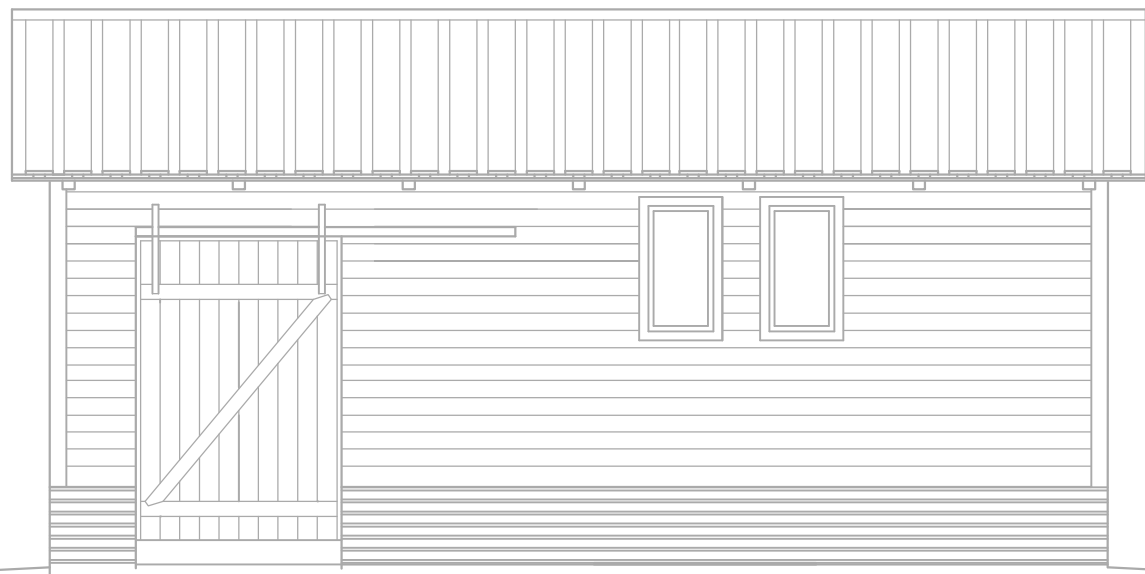
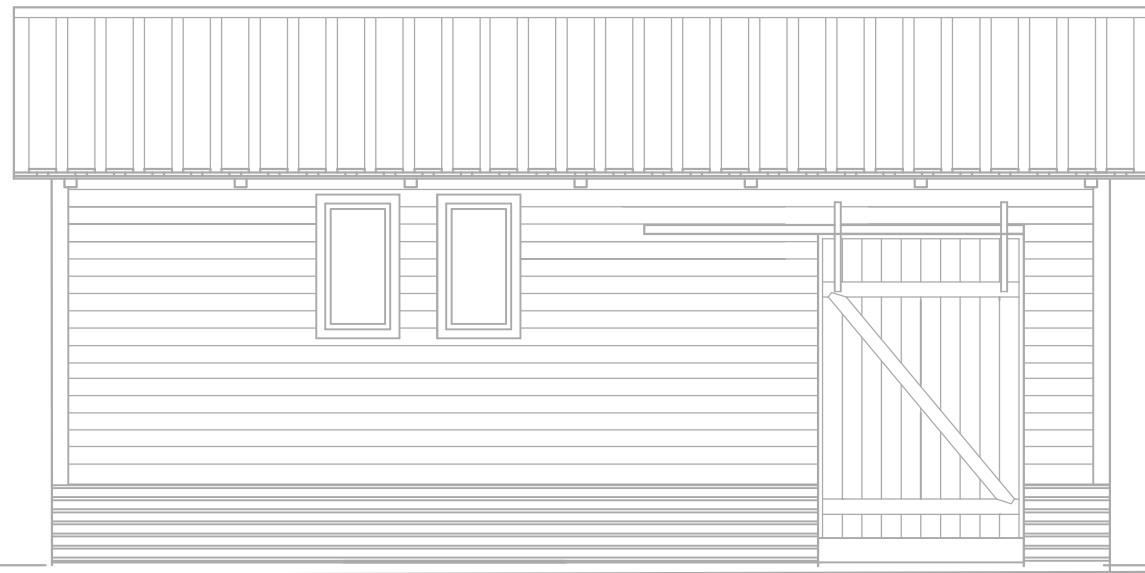
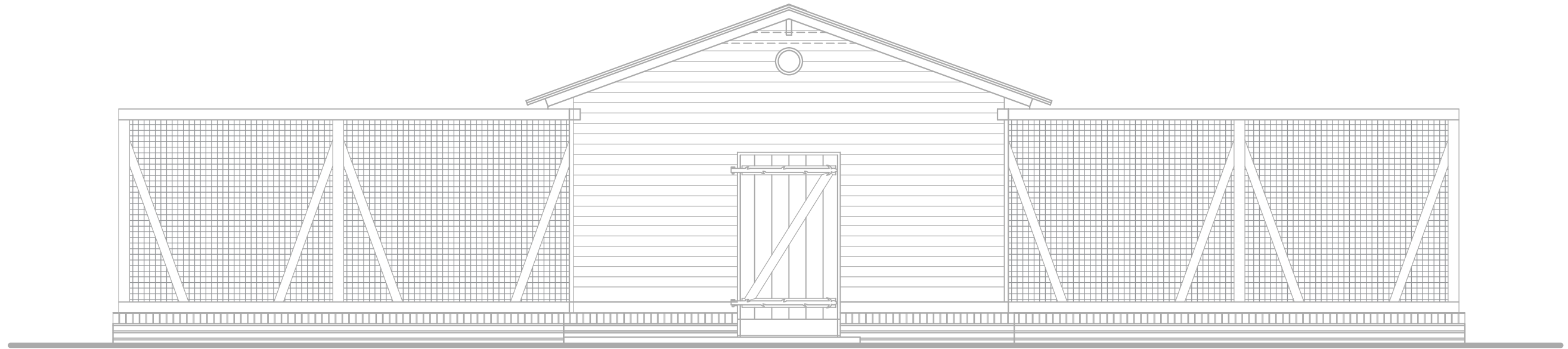
DATA: **28.12.2015**

NR. RYSUNKU:

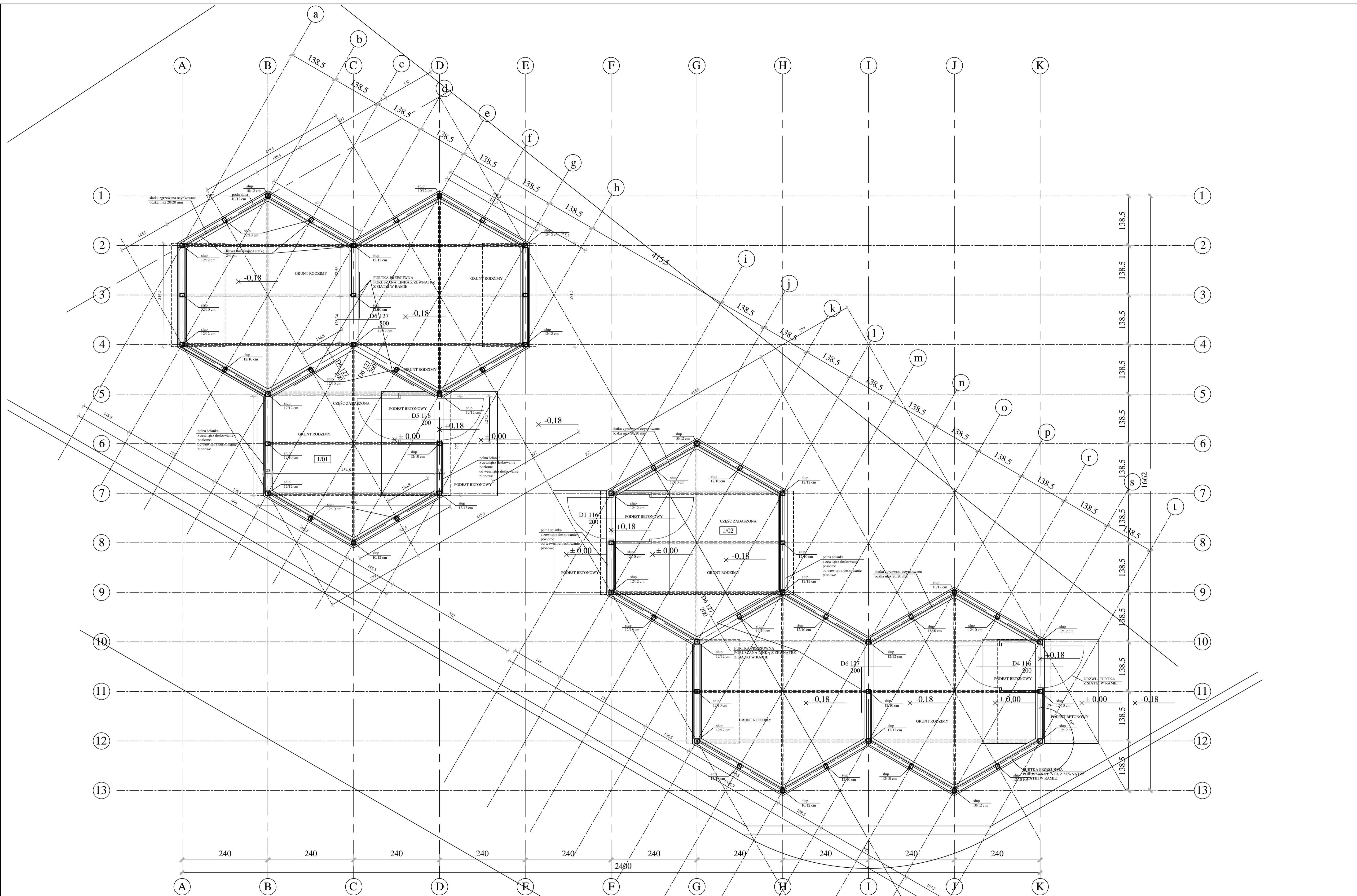
**A9**



 <b>BIURO USŁUG BUDOWLANO- ARCHITEKTONICZNYCH MGR INŻ. ARCH. KATARZYNA DĄBROWSKA- MARSZAŁ</b> ul. Ziemowita 61, 61- 063 Poznań			
INWESTOR:		PARK NARODOWY "BORY TUCHOLSKIE" ul. Długa 33, 89- 606 Charzykowy	
TEMAT: OŚRODEK DYDAKTYCZNO- MUZEALNY W OSADZIE SŁUŻBOWEJ PNBT W MIEJSCOWOŚCI CHOCIŃSKI MŁYN			
OBIEKT: PROJEKT BUDYNKU GOSPODARCZEGO Z WOLIERĄ 18			
BRANŻA: ARCHITEKTURA			
PRZEDMIOT RYSUNKU: PRZEKRÓJ I - I			
	IMIĘ I NAZWISKO	NR UPRAWNIEŃ BUDOWLANYCH	PODPIS
PROJEKTOWAŁ ARCH.	mgr inż. arch. Katarzyna Dąbrowska- Marszał	74/89/PW WP-0042 spec. arch.	
PROJEKTOWAŁ KONSTR.	inż. Jan Marszał	49/87/PW WKP/BO/6386/02 spec. konstr.	
SKALA:	1: 50	DATA:	28.12.2015
		NR. RYSUNKU:	A10



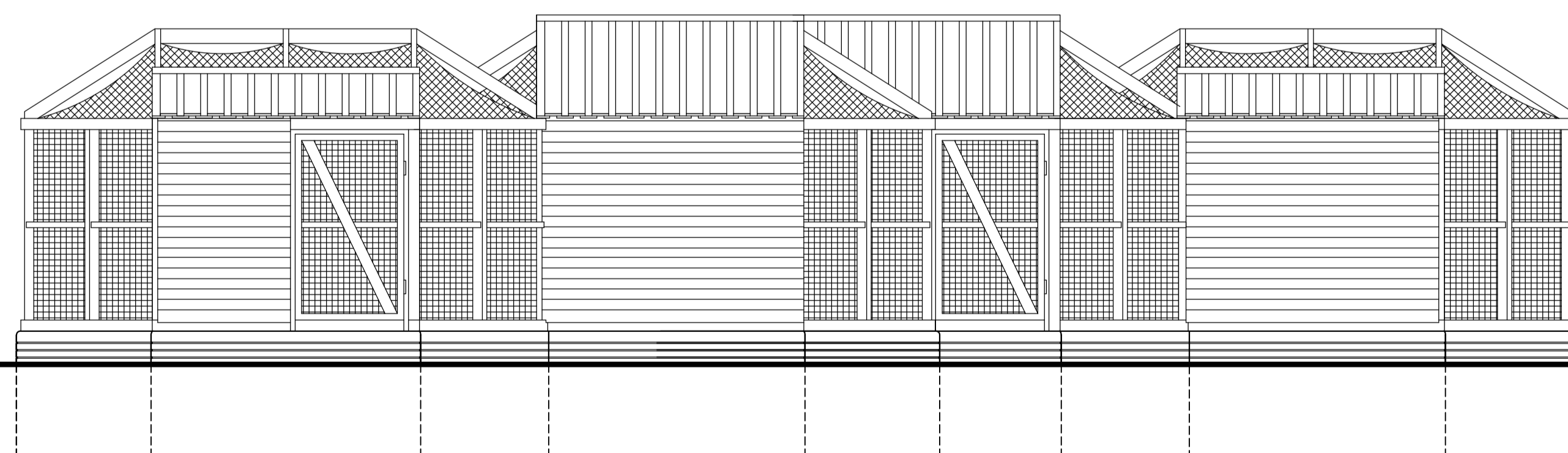
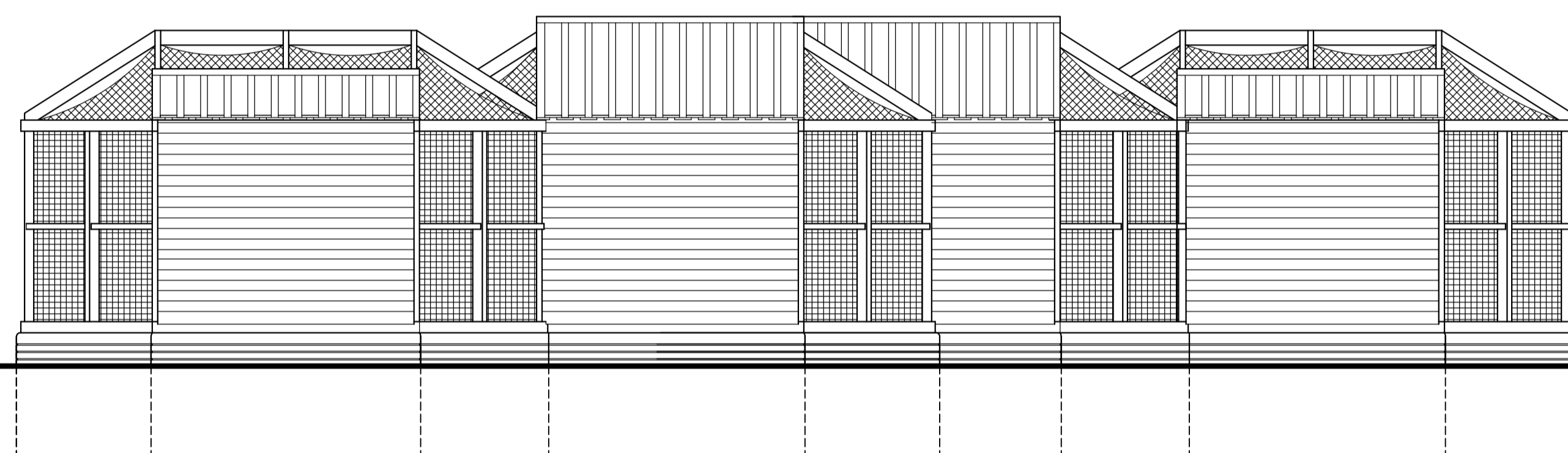
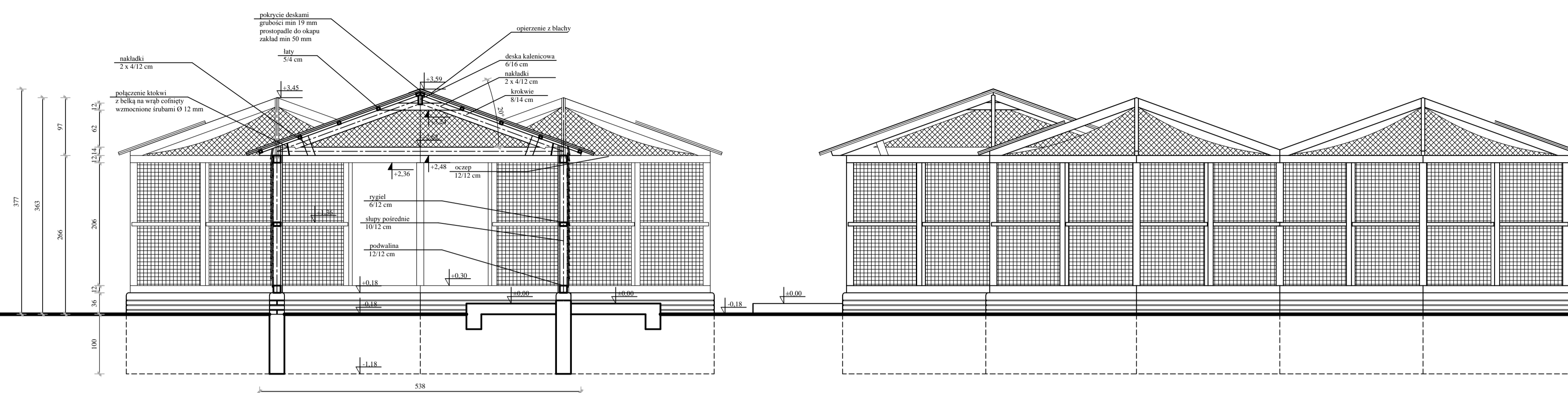
 <b>BIURO USŁUG BUDOWLANO- ARCHITEKTONICZNYCH MGR INŻ. ARCH. KATARZYNA DĄBROWSKA- MARSZAŁ</b> ul. Ziemowita 61, 61- 063 Poznań			
INWESTOR: <b>PARK NARODOWY "BORY TUCHOLSKIE"</b> ul. Długa 33, 89- 606 Charzykowy			
TEMAT: <b>OŚRODEK DYDAKTYCZNO- MUZEALNY W OSADZIE SŁUŻBOWEJ PNBT W MIEJSCOWOŚCI CHOCIŃSKI MŁYN</b>			
OBIEKT: <b>PROJEKT BUDYNKU GOSPODARCZEGO Z WOLIERĄ 18</b>			
BRANŻA: <b>ARCHITEKTURA</b>			
PRZEDMIOT RYSUNKU: <b>ELEWACJE</b>			
	IMIĘ I NAZWISKO	NR UPRAWNIEŃ BUDOWLANYCH	PODPIS
PROJEKTOWAŁ ARCH.	mgr inż. arch. Katarzyna Dąbrowska- Marszał	74/89/PW WP-0042 spec. arch.	
PROJEKTOWAŁ KONSTR.	inż. Jan Marszał	49/87/PW WKP/BO/6386/02 spec. konstr.	
SKALA:	1: 50	DATA:	28.12.2015
		NR. RYSUNKU:	<b>A11</b>



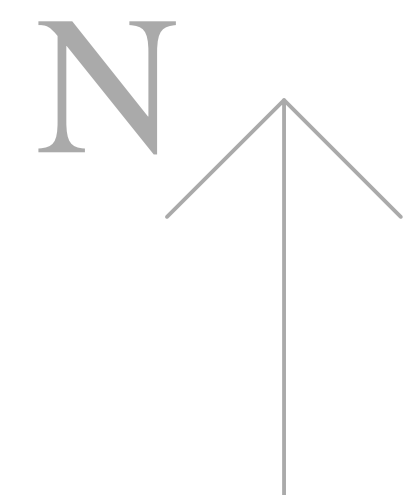
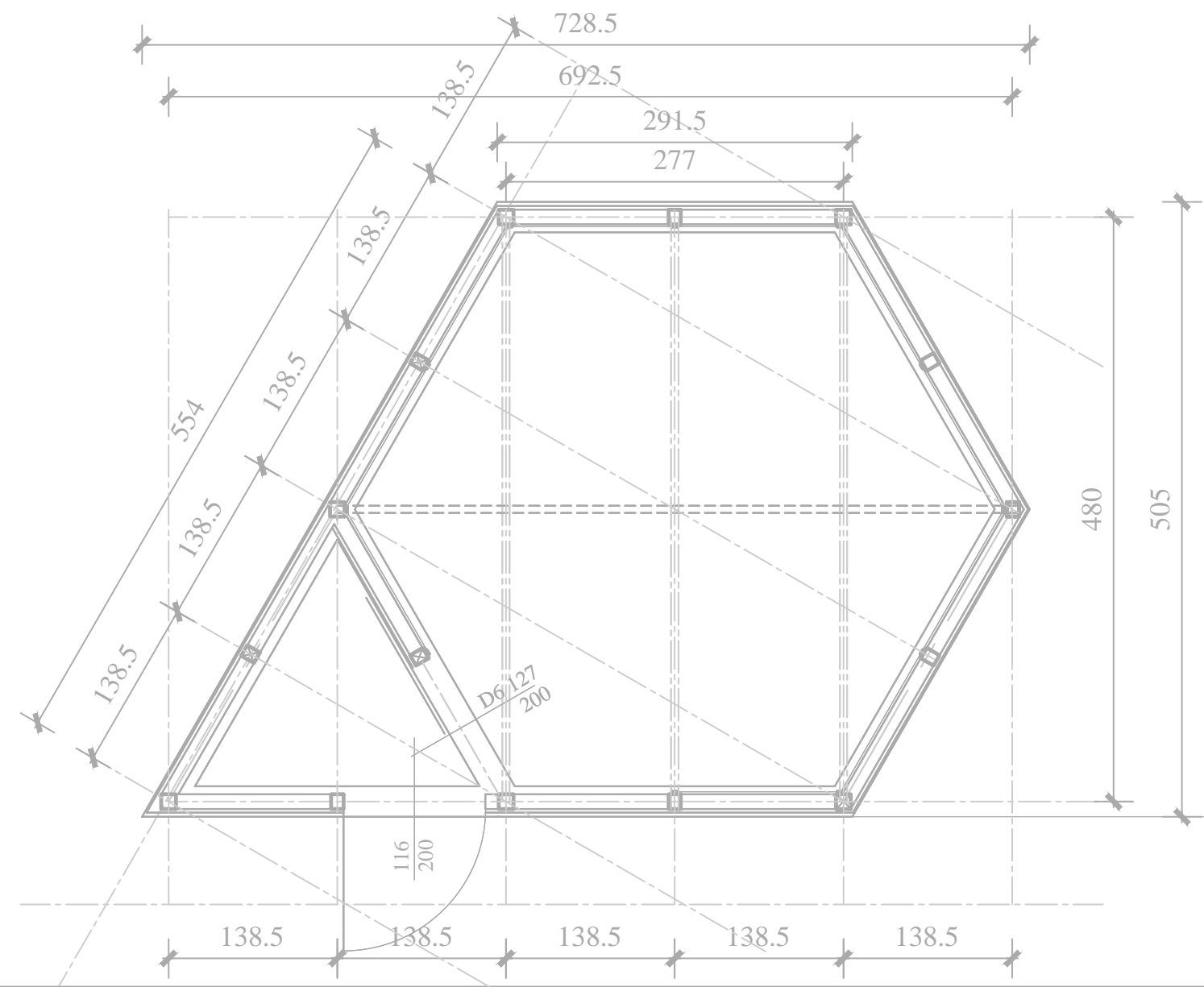
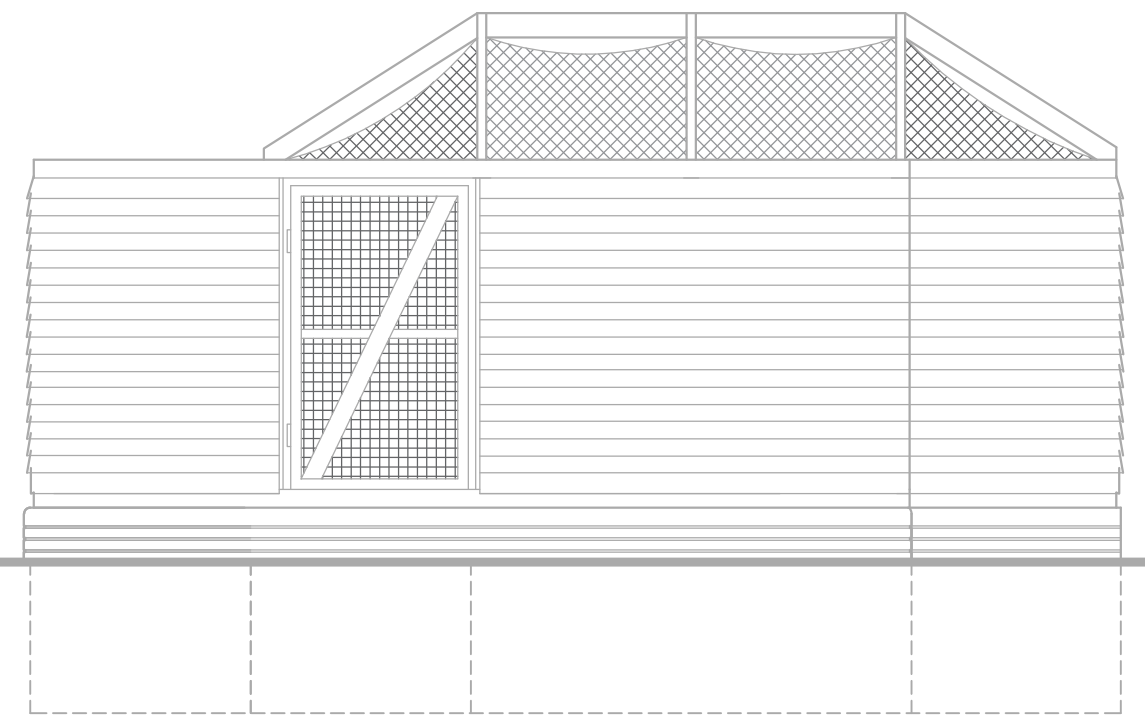
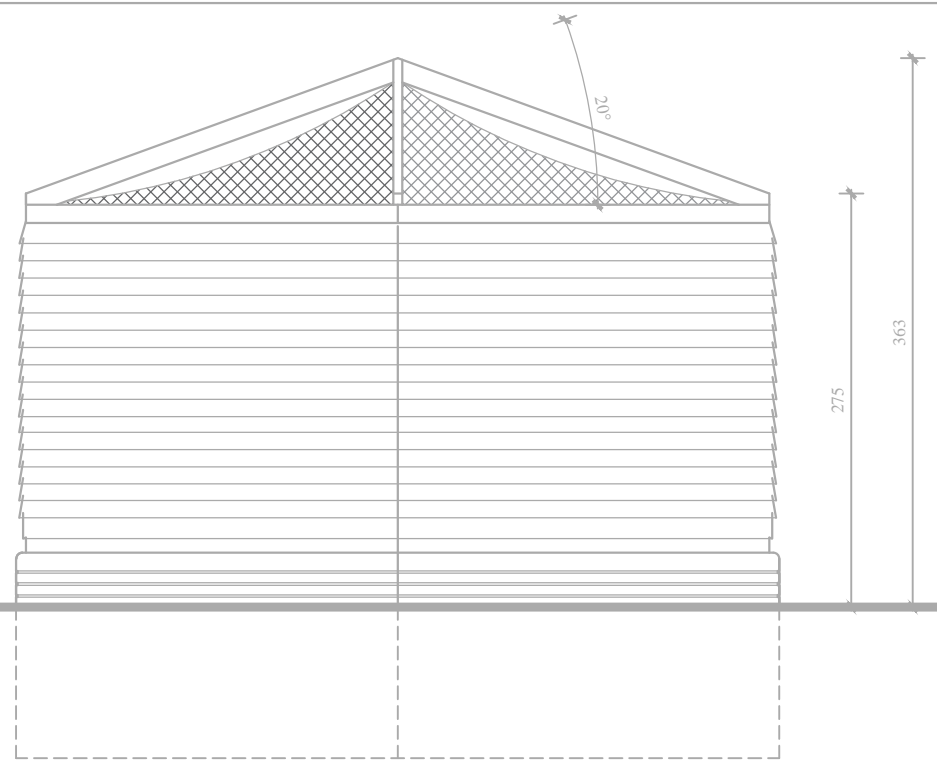
Zestawienie powierzchni użytkowej

lp.	pomieszczenie	posadzka	pow. użyt.
1/01	wiatnia ptaków		13,08 m <sup>2</sup>
1/02	wiatnia ptaków		13,08 m <sup>2</sup>

<b>BIURO USŁUG BUDOWLANO-ARCHYTEKTONICZNYCH MGR INŻ. ARCH. KATARZYNA DĄBROWSKA-MARŚAŁ</b> ul. Ziemiowita 61, 61-063 Poznań			
INWESTOR: <b>PARK NARODOWY "BORY Tucholskie"</b> ul. Długa 33, 89-606 Charzykowy			
TEMAT: <b>OSRODEK DYDAKTYCZNO-MUZEALNY W OSADZIE SŁUŻBOWEJ PNBT W MIEJSCOWOŚCI CHOĆMIŃSKI MŁYN</b>			
OBIEKT: <b>OBIEKTY MAŁEJ ARCHITEKTURY</b>			
BRANŻA: <b>ARCHITEKTURA</b>			
PRZEDMIOT RYSUNKU: <b>RZUT WOLIER DLA PTAKÓW 19</b>			
PROJEKTOWAŁ ARCH.	mgr inż. arch. Katarzyna Dąbrowska-Marszał	NR UPRAWNIEN BUDOWLANYCH	PODPIS
PROJEKTOWAŁ KONSTR.	inż. Jan Marjał	1489/PW-WP-0012 spec. arch.	
SKALA:	1:50	DATA:	28.12.2015
		NR RYSUNKU:	<b>A12</b>



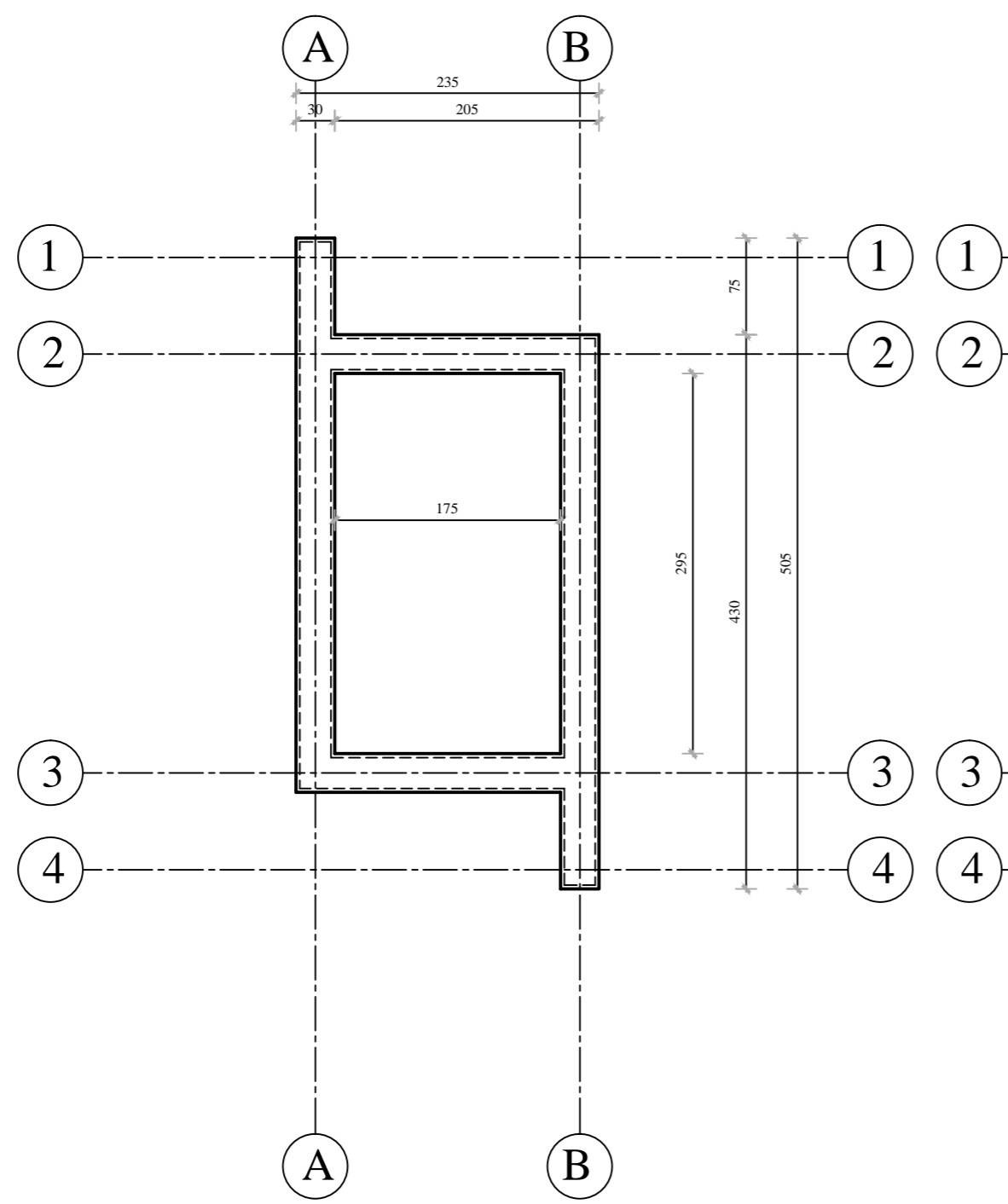
<b>BIURO USŁUG BUDOWLANO-ARCHYTEKTONICZNYCH MGR INZ. ARCH. KATARZYNA DĄBROWSKA- MARSZAŁ</b> ul. Ziemiowita 61, 61-063 Poznań			
INWESTOR:	PARK NARODOWY "BORY Tucholskie" ul. Długa 33, 89-606 Charzykowy		
TEMAT:	OŚRODEK DYDAKTYCZNO- MUZEALNY W OSADZIE SŁUŻBOWEJ PNBT W MIEJSCOWOŚCI CHOĆMIŃSKI MŁYN		
OBIEKT:	OBIEKTY MAŁEJ ARCHITEKTURY		
BRANŻA:	ARCHITEKTURA		
PRZEDEMIOT RYSUNKU:	PRZEKRÓJ I WIDOKI WOLIER DLA PTAKÓW 19		
PROJEKTOWAŁ ARCH:	MŁEJ NAZWISKO	NR UPRAWNIEN BUDOWLANYCH	PODPIS
PROJEKTOWAŁ KONSTR:	mgr inż. arch. Katarzyna Dąbrowska-Marszał	14 983 PW-WP/0012 spec. arch.	
SKALA:	1:50	DATA:	28.12.2015
			NR RYSUNKU <b>A13</b>



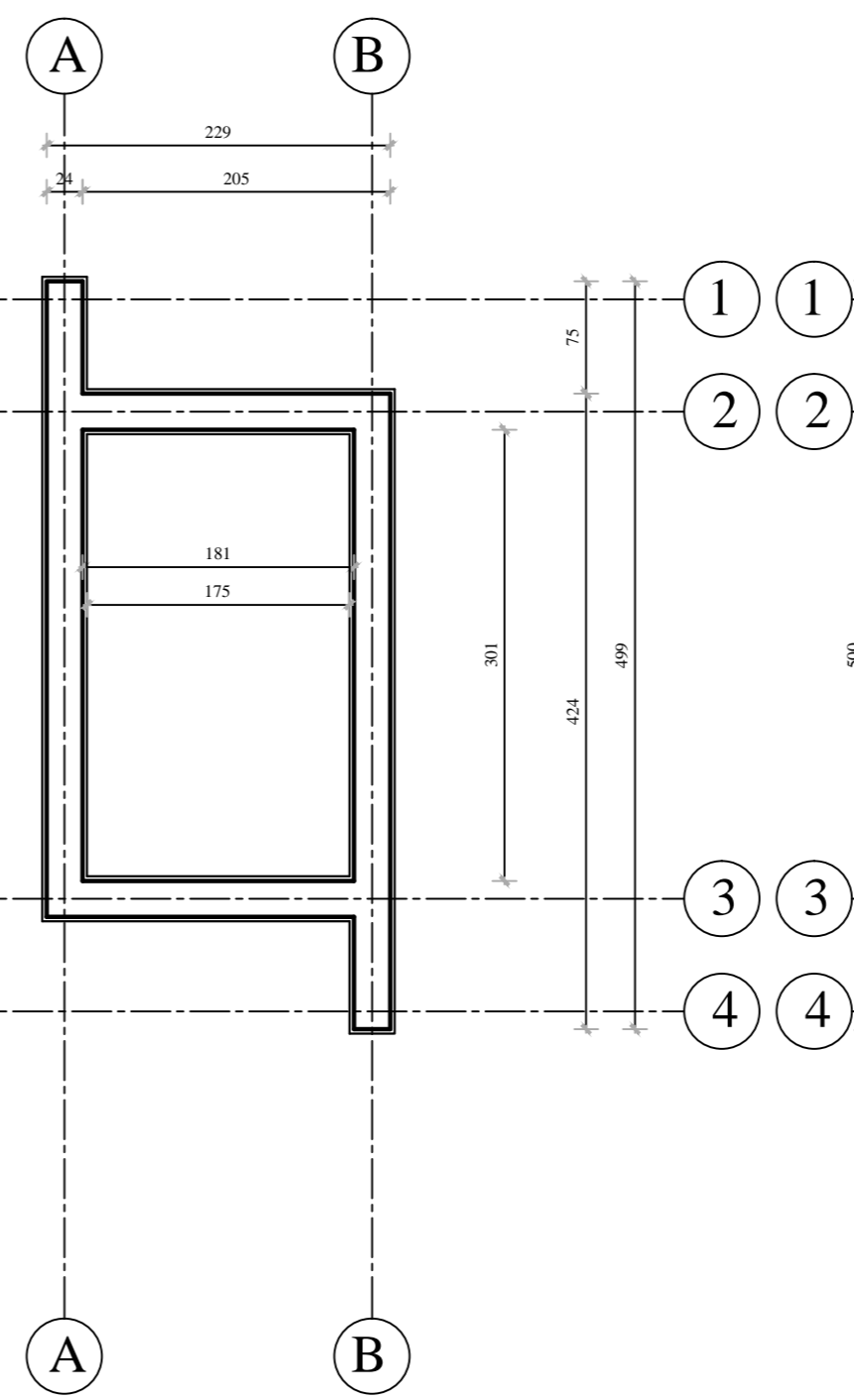
 <b>BIURO USŁUG BUDOWLANO- ARCHITEKTONICZNYCH MGR INŻ. ARCH. KATARZYNA DĄBROWSKA- MARSZAŁ</b> ul. Ziemowita 61, 61- 063 Poznań			
INWESTOR:		PARK NARODOWY "BORY Tucholskie" ul. Długa 33, 89- 606 Charzykowy	
TEMAT: OŚRODEK DYDAKTYCZNO- MUZEALNY W OSADZIE SŁUŻBOWEJ PNBT W MIEJSCOWOŚCI CHOCIŃSKI MŁYN			
OBIEKT:		OGRODZENIE	
BRANŻA:		ARCHITEKTURA	
PRZEDMIOT RYSUNKU: <b>RZUT I ELEWACJE WYGRODZENIA DO IZOLACJI OKRESOWEJ 21</b>			
	IMIĘ I NAZWISKO	NR UPRAWNIEŃ BUDOWLANYCH	PODPIS
PROJEKTOWAŁ ARCH.	mgr inż. arch. Katarzyna Dąbrowska- Marszał	74/89/PW WP-0042 spec. arch.	
PROJEKTOWAŁ KONSTR.	inż. Jan Marszał	49/87/PW WKP/BO/6386/02 spec. konstr.	
SKALA:	1: 50	DATA:	28.12.2015
		NR. RYSUNKU:	<b>A14</b>



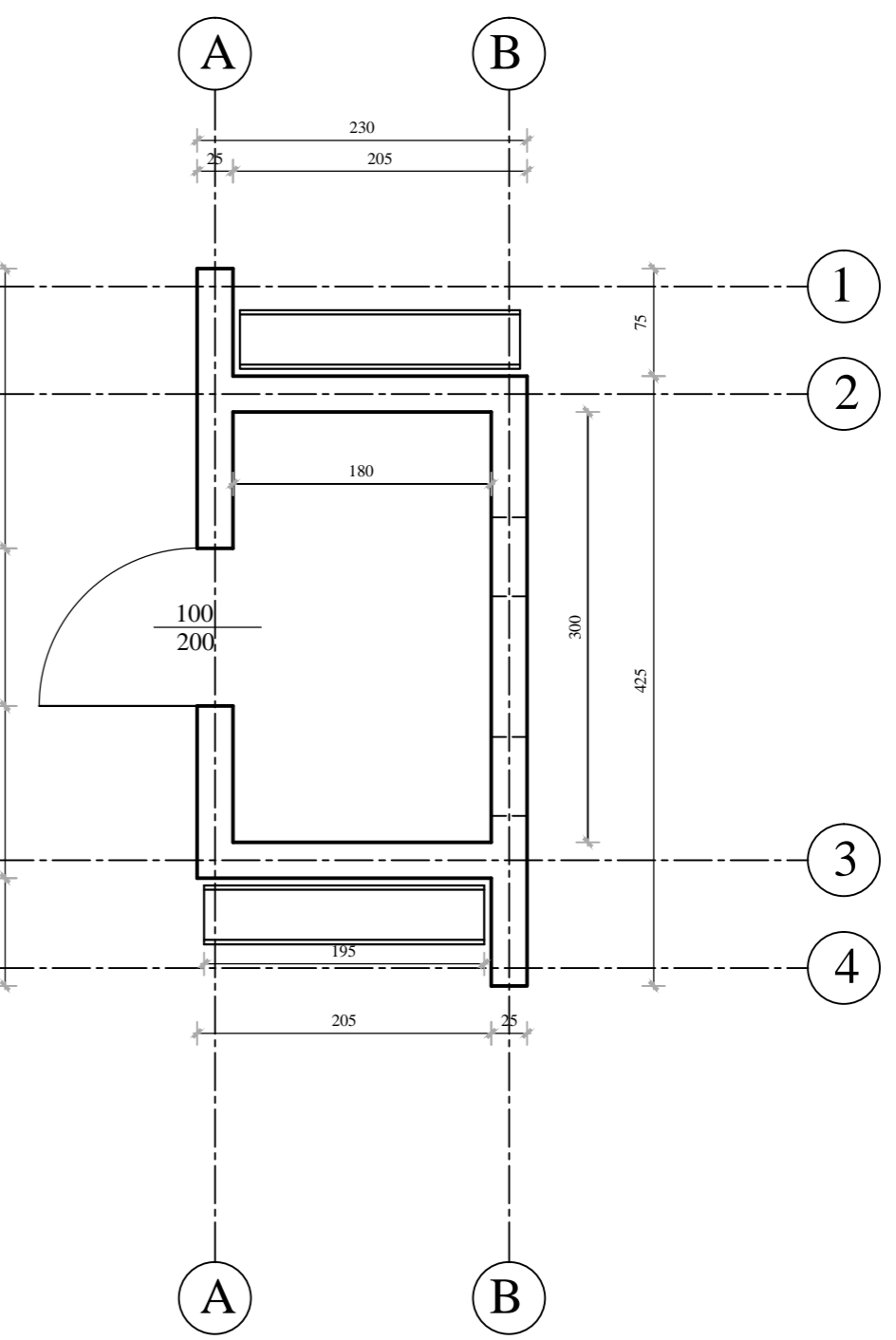
ŁAWY FUNDAMENTOWE



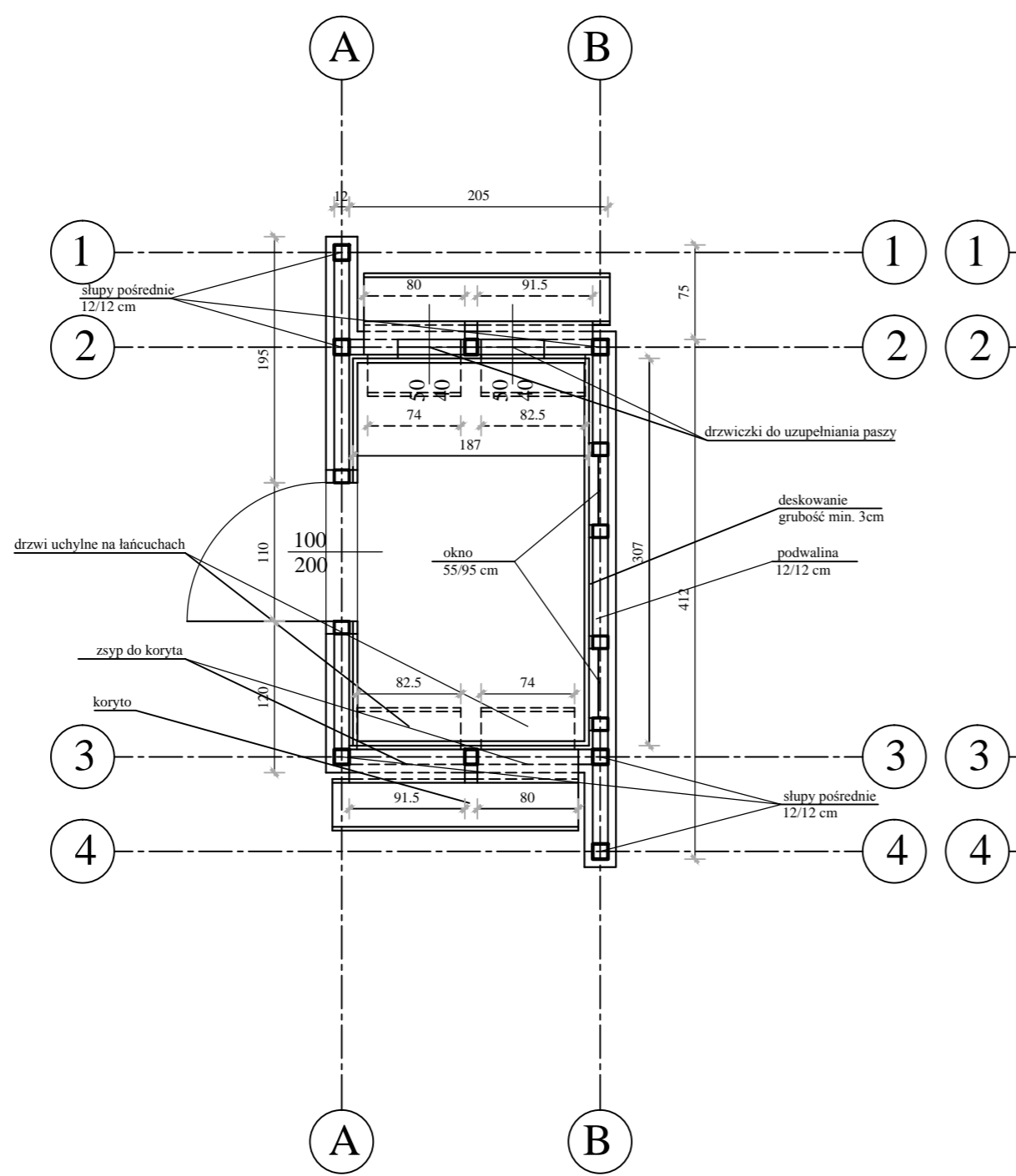
ŚCIANY FUNDAMENTOWE



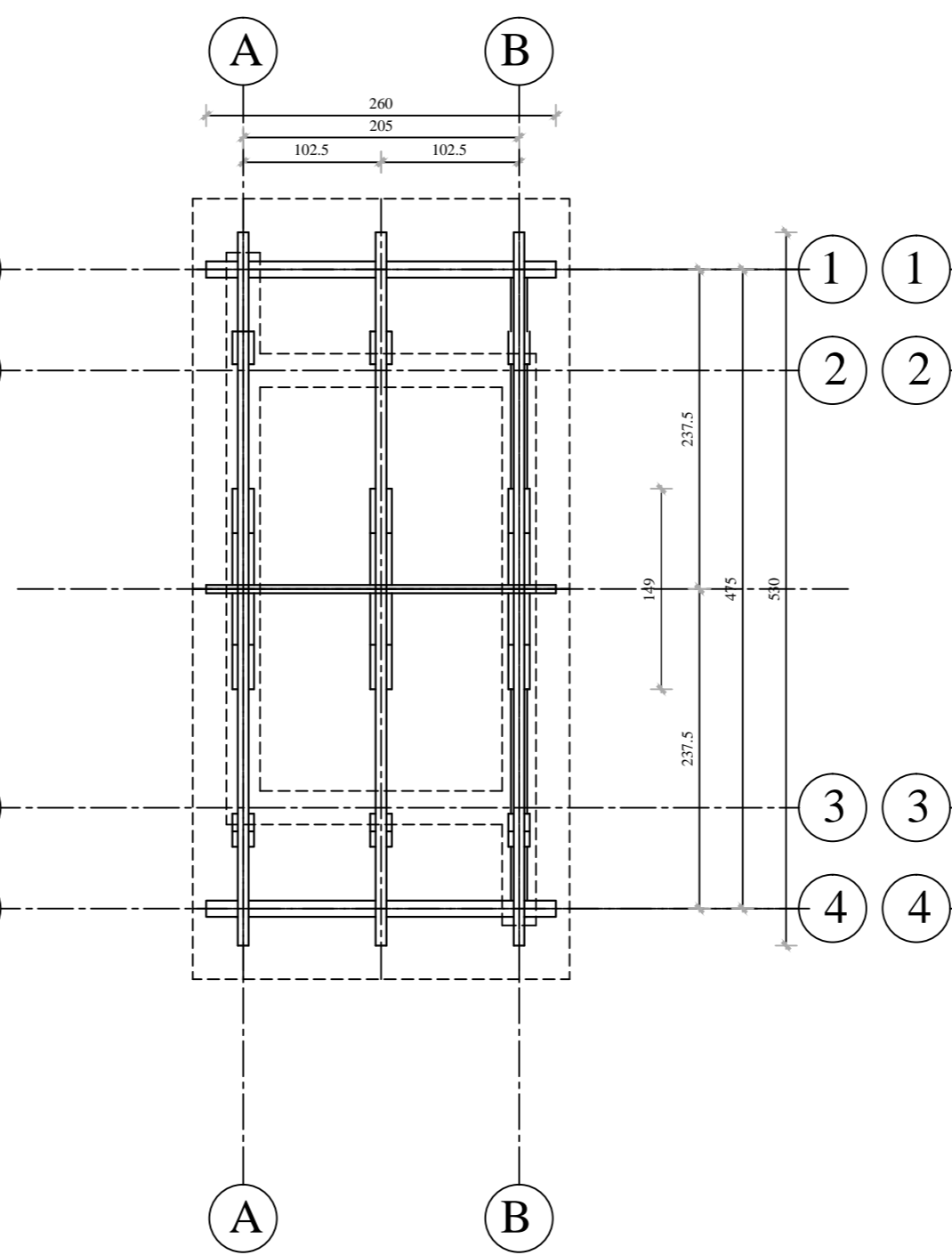
PODMURÓWKA



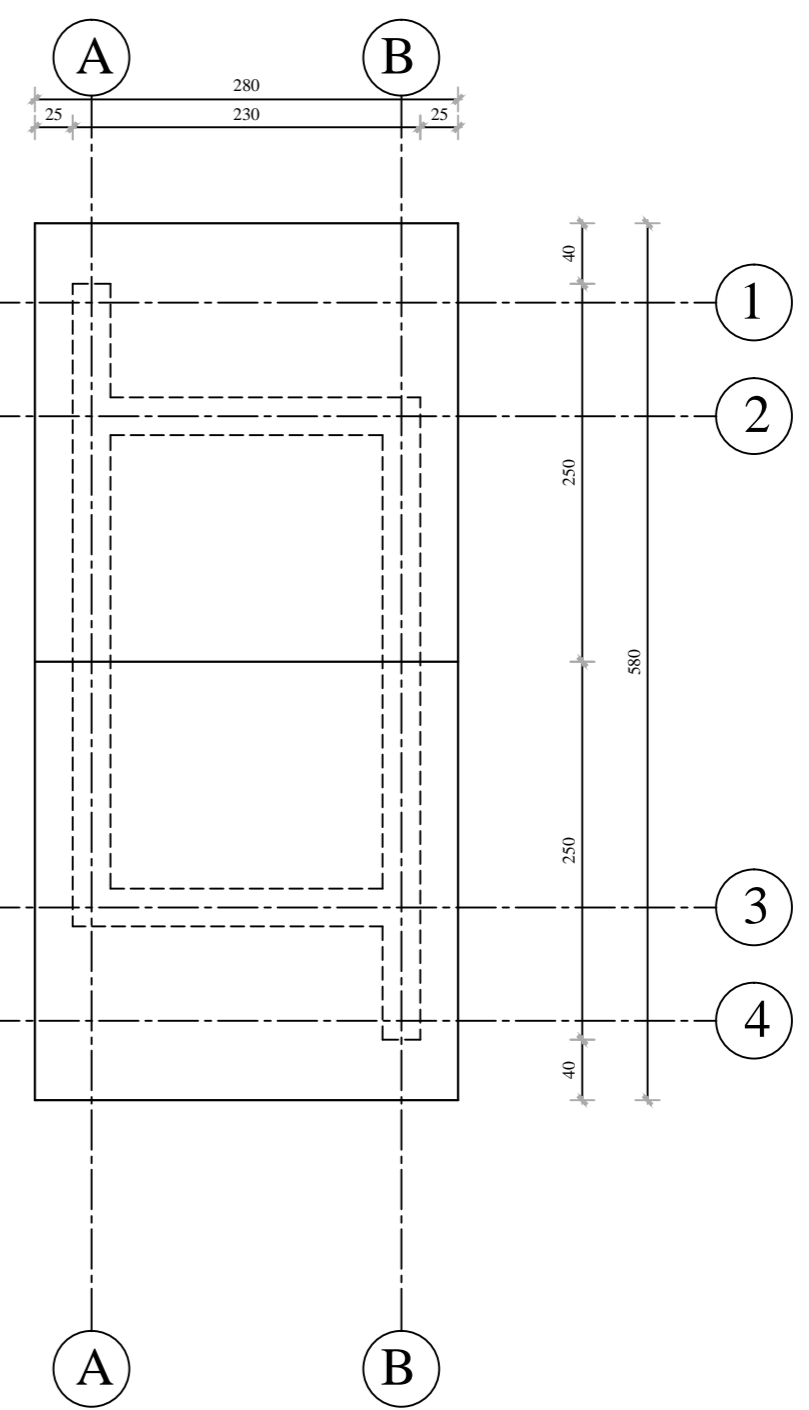
RZUT



RZUT WIĘŻBY

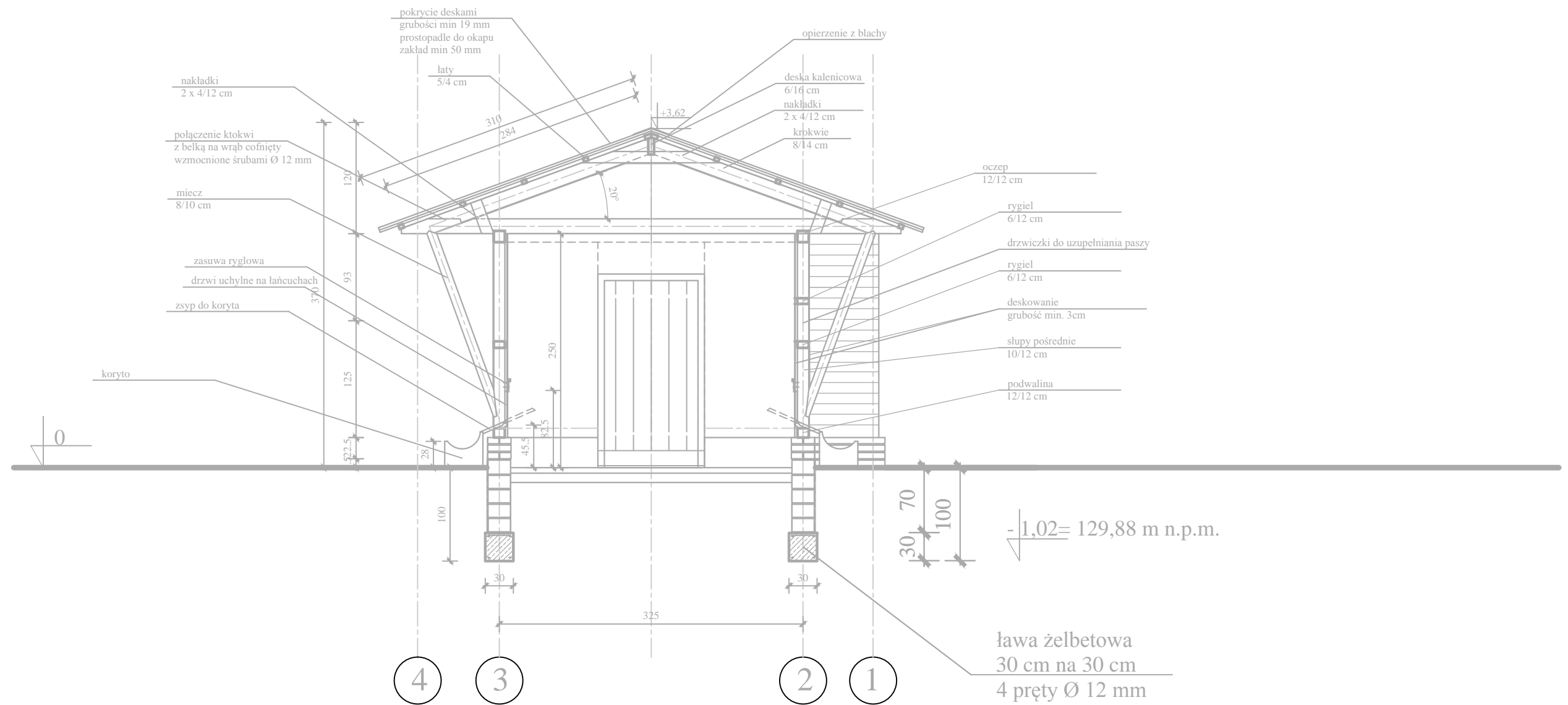


RZUT DACHU

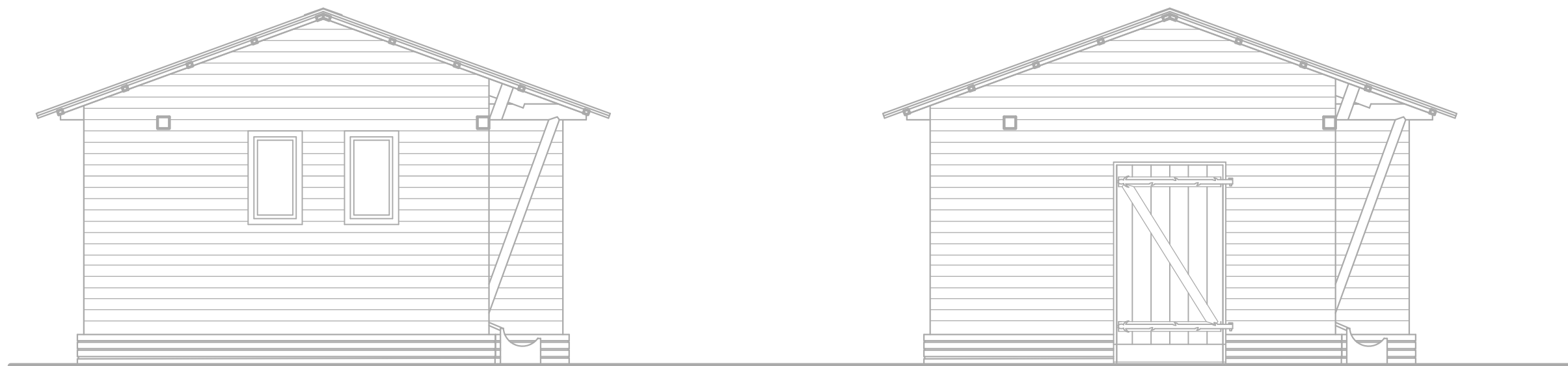



N

 BIURO USŁUG BUDOWLANO-ARCHITEKTONICZNYCH MGR INŻ. ARCH. KATARZYNA DĄBROWSKA-MARZĄŁ ul. Ziemowita 81, 61-063 Poznań		
INWESTOR:	PARK NARODOWY "BORY Tucholskie" ul. Długa 33, 89-606 Charzykowy	
TEMAT:	OSRODEK DYDAKTYCZNO-MUZEALNY W OSADZIE SŁUŻBOWEJ PNBT W MIEJSCOWOŚCI CHOĆMIŃSKI MŁYN	
OBIEKT:	OBIEKTY MAŁEJ ARCHITEKTURY	
BRANDA:	ARCHITEKTURA	
PRZEDMIOT RYSUNKU:	RZUTY PAŚNIKA DLA DZIKICH ZWIERZĄT KOPYTNYCH 22	
PROJEKTOWAŁ ARCH.	IME I NAZWISKO mgr inż. arch. Katarzyna Dąbrowska-Marzał	IMI I NAZWISKO mgr inż. arch. Katarzyna Dąbrowska-Marzał
PROJEKTOWAŁ KONSTR.	IMI I NAZWISKO inż. Jan Marzał	IMI I NAZWISKO mgr inż. arch. Katarzyna Dąbrowska-Marzał
SKALA:	1:50	NR. RYSUNKU: A15
DATA:	28.12.2015	



 <b>BIURO USŁUG BUDOWLANO- ARCHITEKTONICZNYCH MGR INŻ. ARCH. KATARZYNA DĄBROWSKA- MARSZAŁ</b> ul. Ziemowita 61, 61- 063 Poznań			
INWESTOR: <b>PARK NARODOWY "BORY TUCHOLSKIE"</b> ul. Długa 33, 89- 606 Charzykowy			
TEMAT: <b>OŚRODEK DYDAKTYCZNO- MUZEALNY W OSADZIE SŁUŻBOWEJ PNBT W MIEJSCOWOŚCI CHOCIŃSKI MŁYN</b>			
OBIEKT: <b>OBIEKTY MAŁEJ ARCHITEKTURY</b>			
BRANŻA: <b>ARCHITEKTURA</b>			
PRZEDMIOT RYSUNKU: <b>PRZEKRÓJ PAŚNIKA DLA DZIKICH ZWIERZĄT KOPYTNYCH 22</b>			
	IMIĘ I NAZWISKO	NR UPRAWNIEŃ BUDOWLANYCH	PODPIS
PROJEKTOWAŁ ARCH.	mgr inż. arch. Katarzyna Dąbrowska- Marszał	74/89/PW WP-0042 spec. arch.	
PROJEKTOWAŁ KONSTR.	inż. Jan Marszał	49/87/PW WKP/BO/6386/02 spec. konstr.	
SKALA:	1: 50	DATA:	28.12.2015
		NR. RYSUNKU:	<b>A16</b>




**BIURO USŁUG BUDOWLANO- ARCHITEKTONICZNYCH MGR INŻ. ARCH. KATARZYNA DĄBROWSKA- MARSZAŁ**  
 ul. Ziemowita 61, 61- 063 Poznań

INWESTOR: **PARK NARODOWY "BORY TUCHOLSKIE"** ul. Długa 33, 89- 606 Charzykowy

TEMAT: **OŚRODEK DYDAKTYCZNO- MUZEALNY W OSADZIE SŁUŻBOWEJ PNBT W MIEJSCOWOŚCI CHOCIŃSKI MŁYN**

OBIEKT: **OBIEKTY MAŁEJ ARCHITEKTURY**

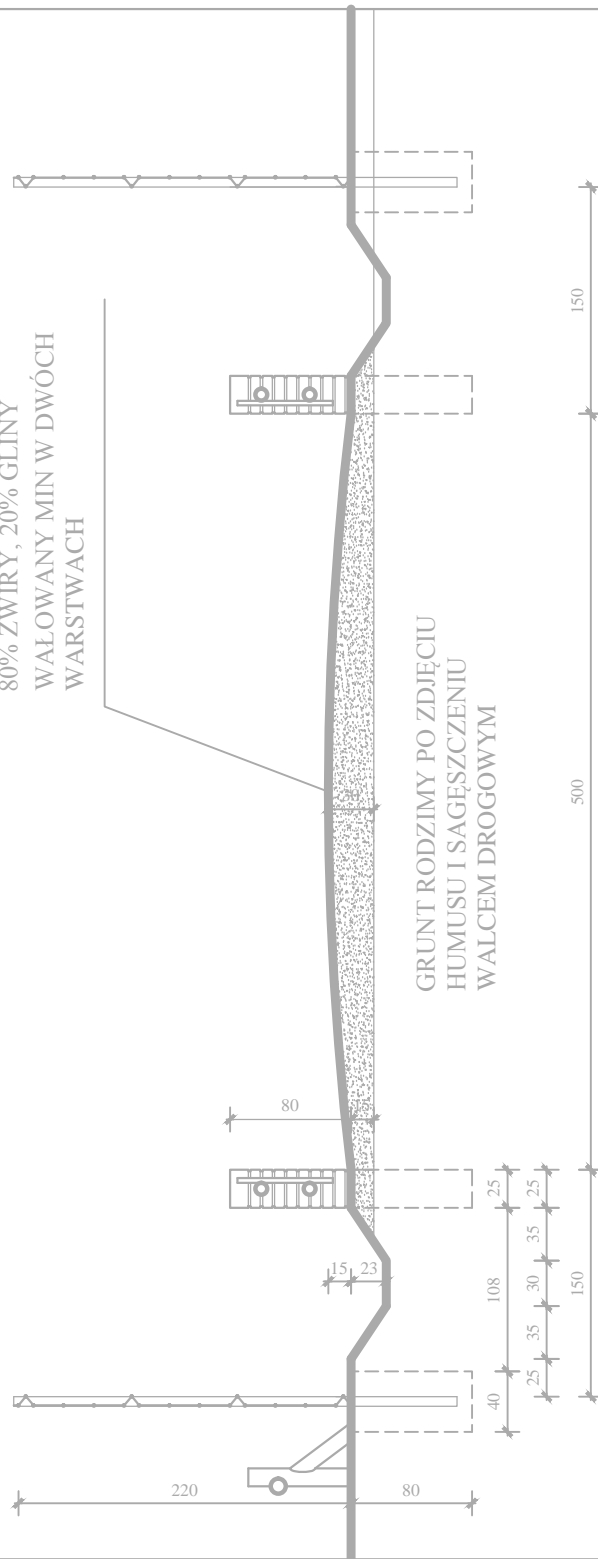
BRANŻA: **ARCHITEKTURA**

PRZEDMIOT RYSUNKU: **ELEWACJE PAŚNIKA DLA DZIKICH ZWIERZĄT KOPYTNYCH 22**

	IMIĘ I NAZWISKO	NR UPRAWNIEŃ BUDOWLANYCH	PODPIS
PROJEKTOWAŁ ARCH.	mgr inż. arch. Katarzyna Dąbrowska- Marszał	74/89/PW WP-0042 spec. arch.	
PROJEKTOWAŁ KONSTR.	inż. Jan Marszał	49/87/PW WKP/BO/6386/02 spec. konstr.	

SKALA: **1: 50**      DATA: **28.12.2015**      NR. RYSUNKU: **A17**

ŻWIR GR. OD 10 mm DO 30 mm  
WYMIESZANY Z GLINĄ W  
PROPORCJI OBJĘTOŚCIOWEJ  
80% ŻWIRY, 20% GLINY  
WAŁOWANY MIN W DWÓCH  
WARSTWACH



GRUNT RODZIMY PO ZDJĘCIU  
HUMUSU I SAGĘSZCZENIU  
WALCEM DROGOWYM



**BIURO USŁUG BUDOWLANO- ARCHITEKTONICZNYCH MGR INŻ. ARCH. KATARZYNA DĄBROWSKA- MARSZAŁ**  
ul. Ziemowita 61, 61- 063 Poznań

INWESTOR: **PARK NARODOWY "BORY Tucholskie"** ul. Długa 33, 89- 606 Charzykowy

TEMAT: **OŚRODEK DYDAKTYCZNO- MUZEALNY W OSADZIE SŁUŻBOWEJ PNBT W MIEJSCOWOŚCI CHOCIŃSKI MŁYN**

OBIEKT: **PROJEKT NAWIERZCHNI DRÓG**

BRANŻA: **ARCHITEKTURA**

PRZEDMIOT RYSUNKU: **PRZEKRÓJ POPRZECZNY PRZEZ DROGĘ**

	IMIĘ I NAZWISKO	NR UPRAWNIEŃ BUDOWLANYCH	PODPIS
PROJEKTOWAŁ ARCH.	mgr inż. arch. Katarzyna Dąbrowska- Marszał	74/89/PW WP-0042 spec. arch.	
PROJEKTOWAŁ KONSTR.	inż. Jan Marszał	49/87/PW WKP/BO/6386.02 spec. konstr.	

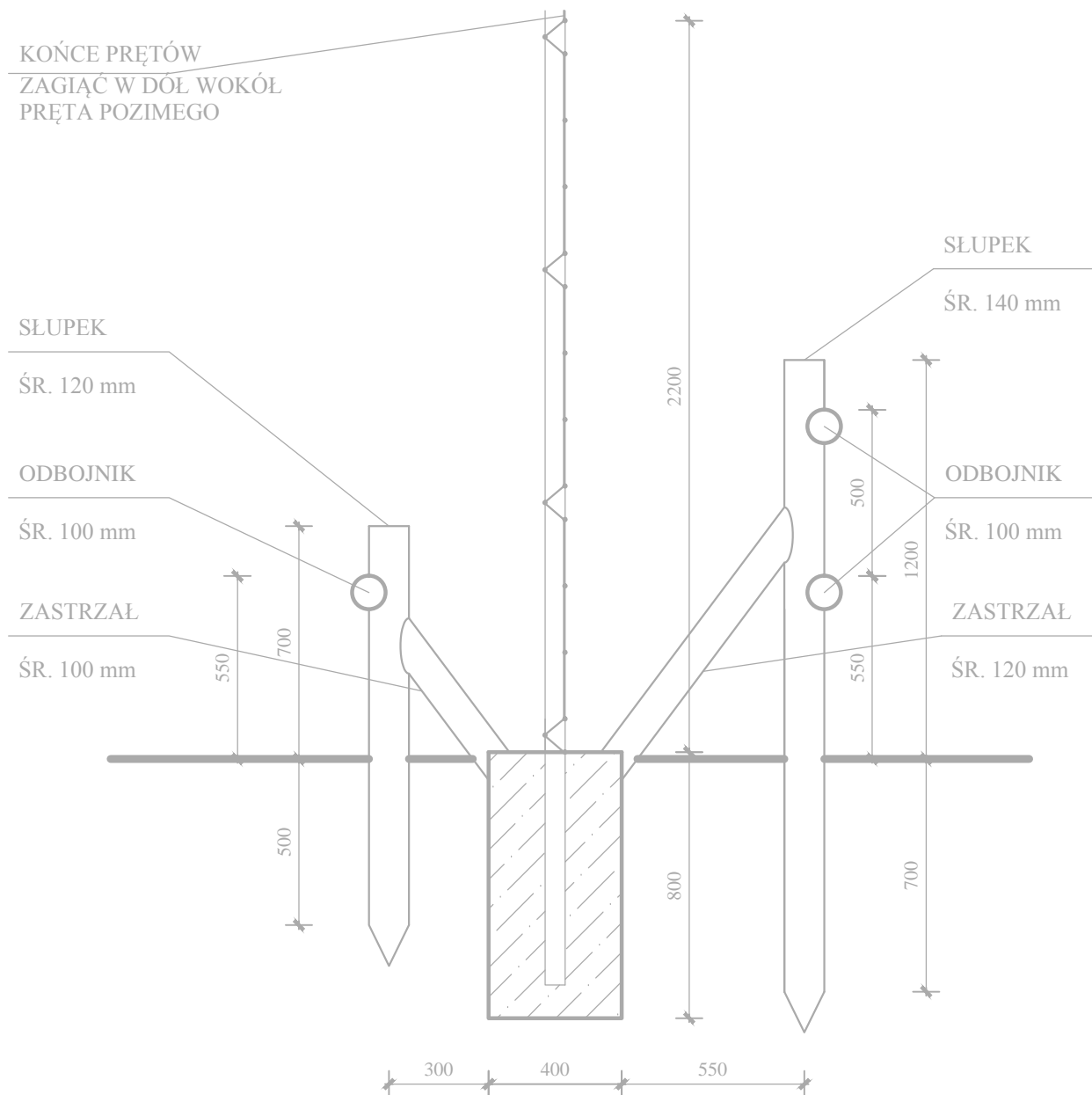
SKALA: **1: 50**

DATA: **28.12.2015**

NR. RYSUNKU:

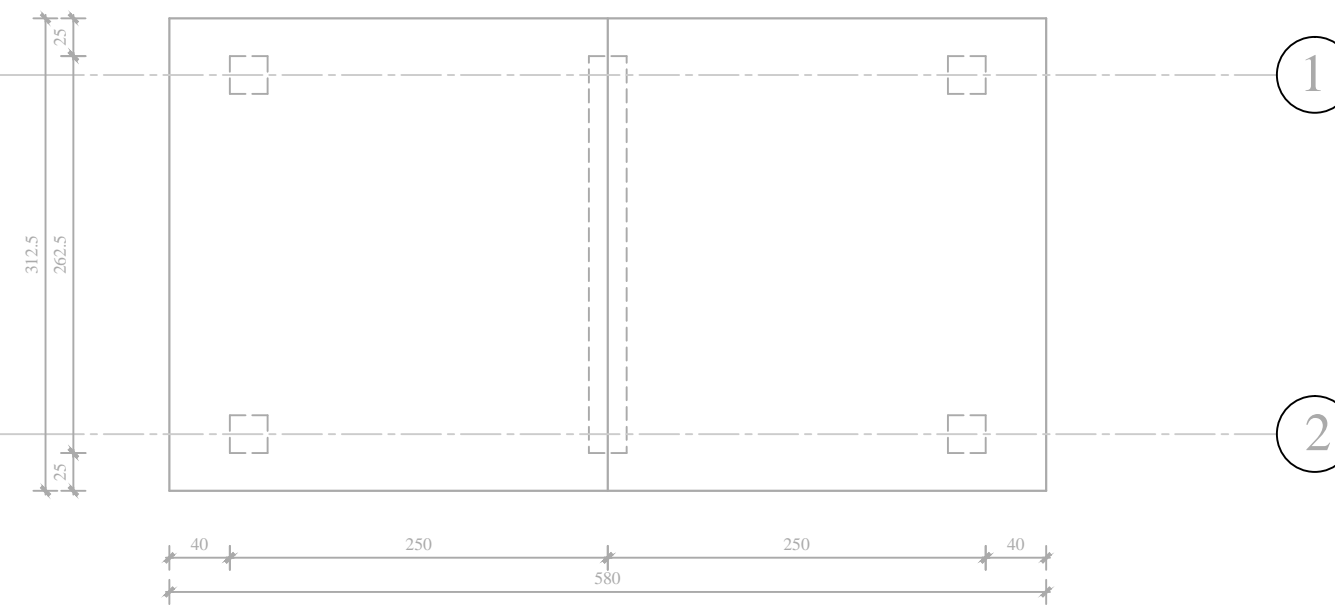
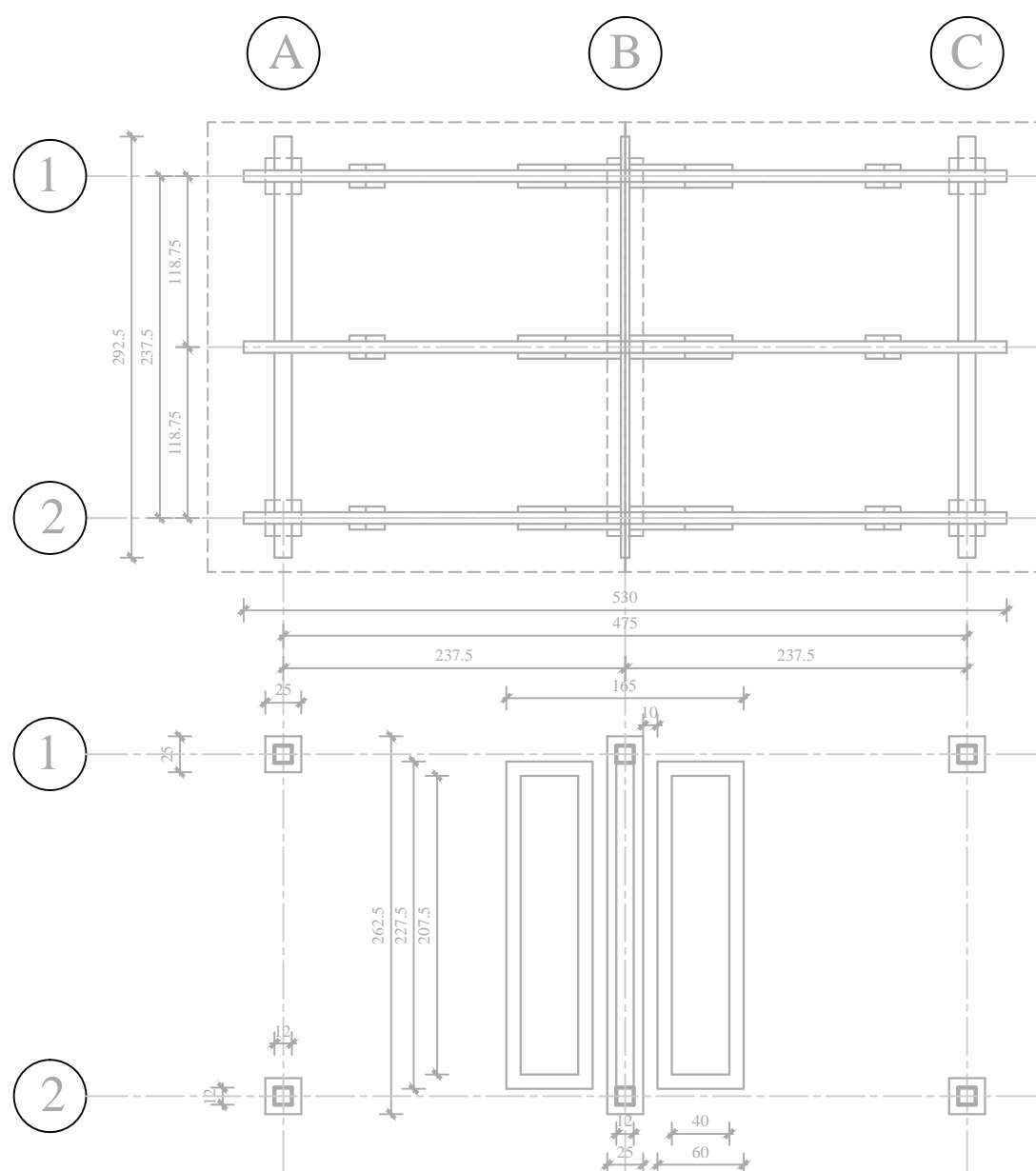
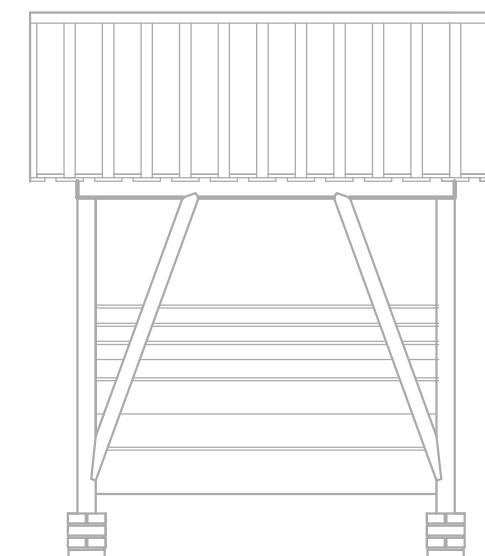
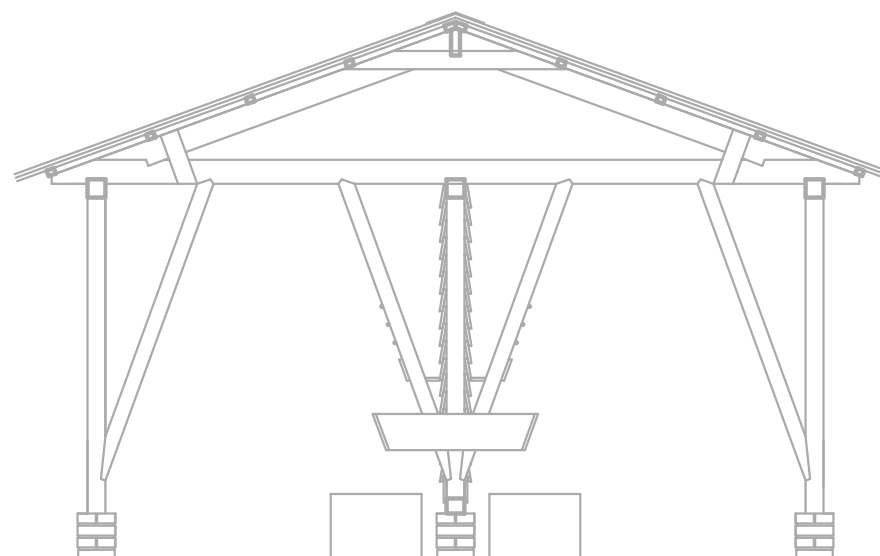
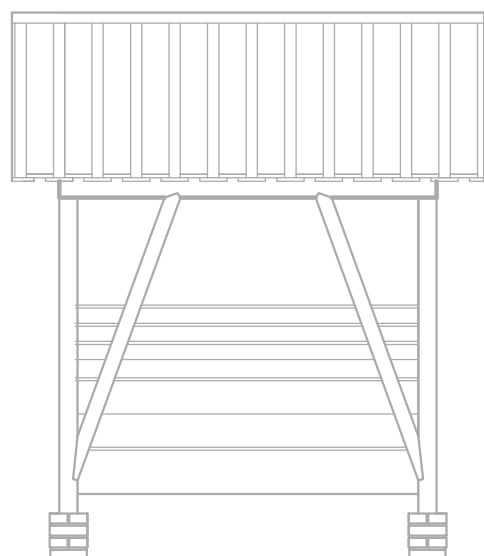
**A18**

KOŃCE PRĘTÓW  
ZAGIĄĆ W DÓŁ WOKÓŁ  
PRĘTA POZIMEGO

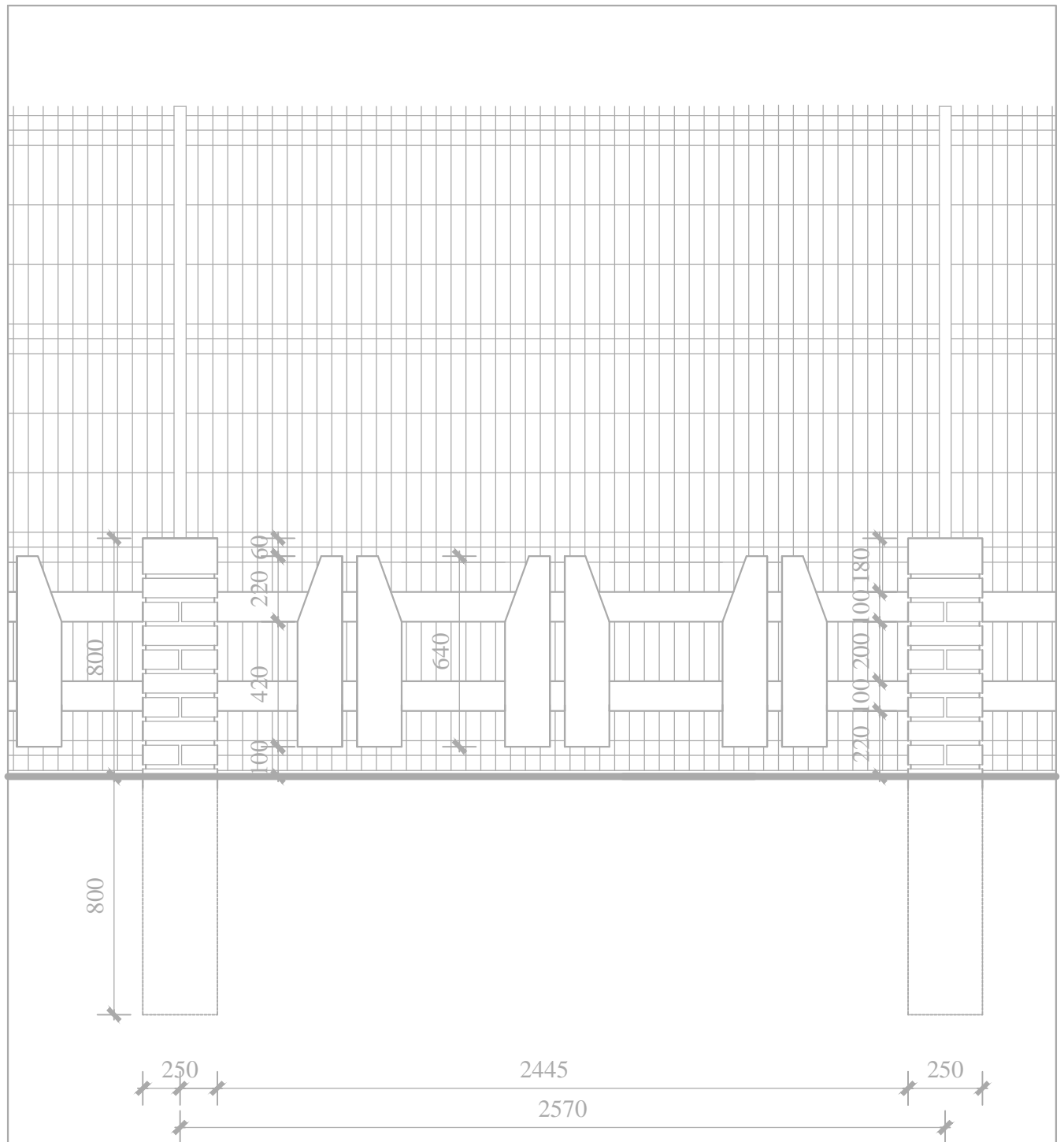


WYMIARY W MILIMETRACH

 <b>BIURO USŁUG BUDOWLANO- ARCHITEKTONICZNYCH MGR INŻ. ARCH. KATARZYNA DĄBROWSKA- MARSZAŁ</b> ul. Ziemowita 61, 61- 063 Poznań			
INWESTOR: <b>PARK NARODOWY "BORY TUCHOLSKE"</b> ul. Długa 33, 89- 606 Charzykowy			
TEMAT: <b>OŚRODEK DYDAKTYCZNO- MUZEALNY W OSADZIE SŁUŻBOWEJ PNBT W MIEJSCOWOŚCI CHOCIŃSKI MŁYN</b>			
OBIEKT: <b>PROJEKT OGRODZENIA Z ODBOJNIKAMI</b>			
BRANŻA: <b>ARCHITEKTURA</b>			
PRZEDMIOT RYSUNKU: <b>PRZEKRÓJ PRZEZ OGRODZENIE</b>			
	IMIĘ I NAZWISKO	NR UPRAWNIEŃ BUDOWLANYCH	PODPIS
PROJEKTOWAŁ ARCH	mgr inż. arch. Katarzyna Dąbrowska- Marszał	74/89/PW WP-0042 spec. arch.	
PROJEKTOWAŁ KONSTR.	inż. Jan Marszał	74/89/PW WP-0042 spec. arch.	
SKALA:	<b>1: 20</b>	DATA:	<b>28.12.2015</b>
		NR. RYSUNKU:	<b>A19</b>

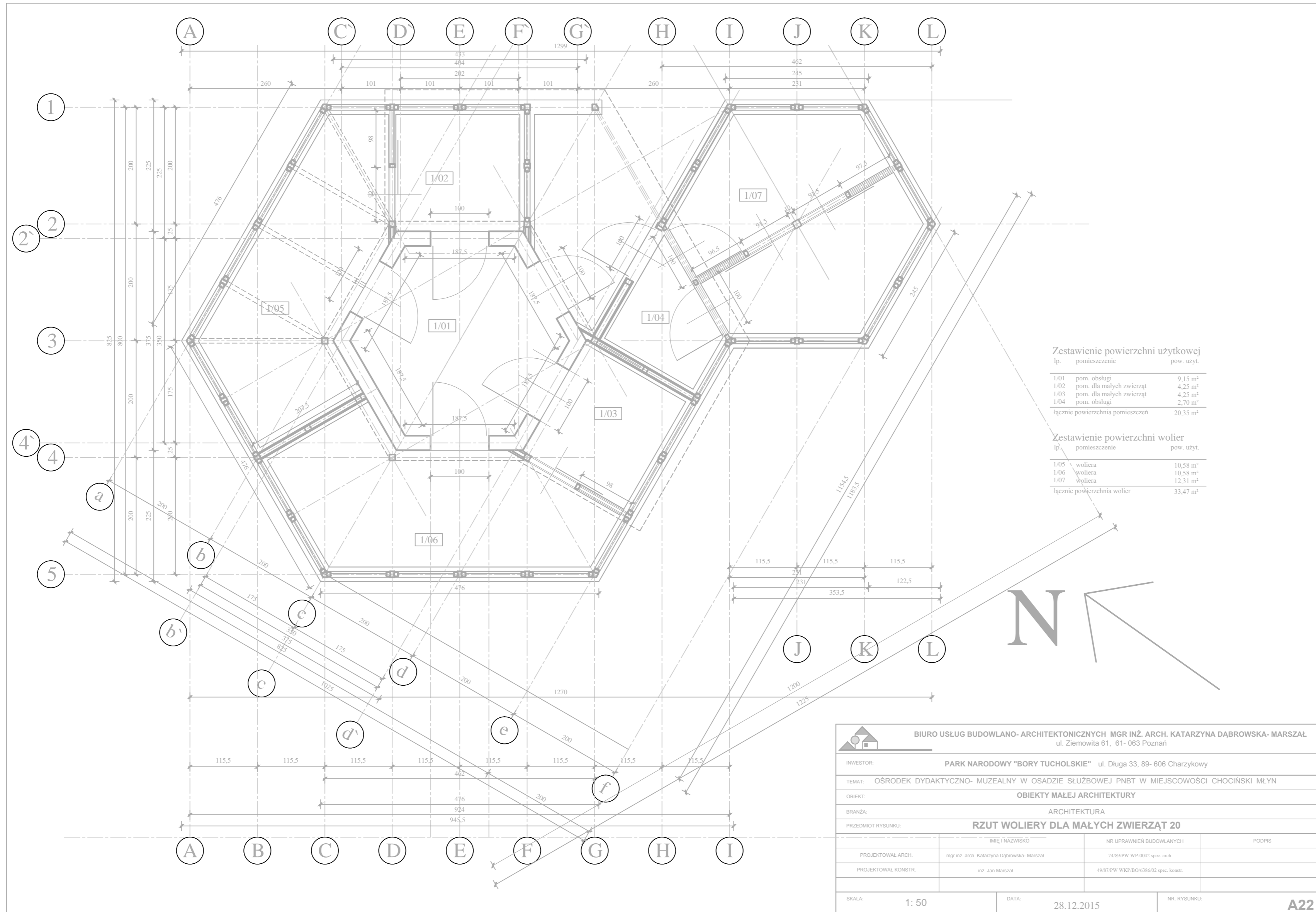


 <b>BIURO USŁUG BUDOWLANO- ARCHITEKTONICZNYCH MGR INŻ. ARCH. KATARZYNA DĄBROWSKA- MARSZAŁ</b> ul. Ziemowita 61, 61- 063 Poznań			
INWESTOR: <b>PARK NARODOWY "BORY Tucholskie"</b> ul. Długa 33, 89- 606 Charzykowy			
TEMAT: <b>OŚRODEK DYDAKTYCZNO- MUZEALNY W OSADZIE SŁUŻBOWEJ PNBT W MIEJSCOWOŚCI CHOCIŃSKI MŁYN</b>			
OBIEKT: <b>OBIEKTY MAŁEJ ARCHITEKTURY</b>			
BRANŻA: <b>ARCHITEKTURA</b>			
PRZEDMIOT RYSUNKU: <b>RZUTY I ELEWACJE WIATY DLA KONIA I KROWY 28</b>			
	IMIĘ I NAZWISKO	NR UPRAWNIEŃ BUDOWLANYCH	PODPIS
PROJEKTOWAŁ ARCH.	mgr inż. arch. Katarzyna Dąbrowska- Marszał	74/89/PW WP-0042 spec. arch.	
PROJEKTOWAŁ KONSTR.	inż. Jan Marszał	49/87/PW WKP/BO/6386/02 spec. konstr.	
SKALA:	1: 50	DATA:	28.12.2015
		NR. RYSUNKU:	<b>A20</b>



WYMIARY W MILIMETRACH

 <b>BIURO USŁUG BUDOWLANO- ARCHITEKTONICZNYCH MGR INŻ. ARCH. KATARZYNA DĄBROWSKA- MARSZAŁ</b> ul. Ziemowita 61, 61- 063 Poznań			
INWESTOR: <b>PARK NARODOWY "BORY TUCHOLSKIE"</b> ul. Długa 33, 89- 606 Charzykowy			
TEMAT: <b>OŚRODEK DYDAKTYCZNO- MUZEALNY W OSADZIE SŁUŻBOWEJ PNBT W MIEJSCOWOŚCI CHOCIŃSKI MŁYN</b>			
OBIEKT: <b>PROJEKT OGRODZENIA - BARIERKI</b>			
BRANŻA: <b>ARCHITEKTURA</b>			
PRZEDMIOT RYSUNKU: <b>WIDOK</b>			
	IMIĘ I NAZWISKO	NR UPRAWNIEŃ BUDOWLANYCH	PODPIS
PROJEKTOWAŁ	mgr inż. arch. Katarzyna Dąbrowska- Marszał	74/89/PW WP-0042 spec. arch.	
PROJEKTOWAŁ KONSTR.	inż. Jan Marszał	74/89/PW WP-0042 spec. arch.	
SKALA:	1: 20	DATA:	28.12.2015
		NR. RYSUNKU:	<b>A21</b>



Zestawienie powierzchni użytkowej

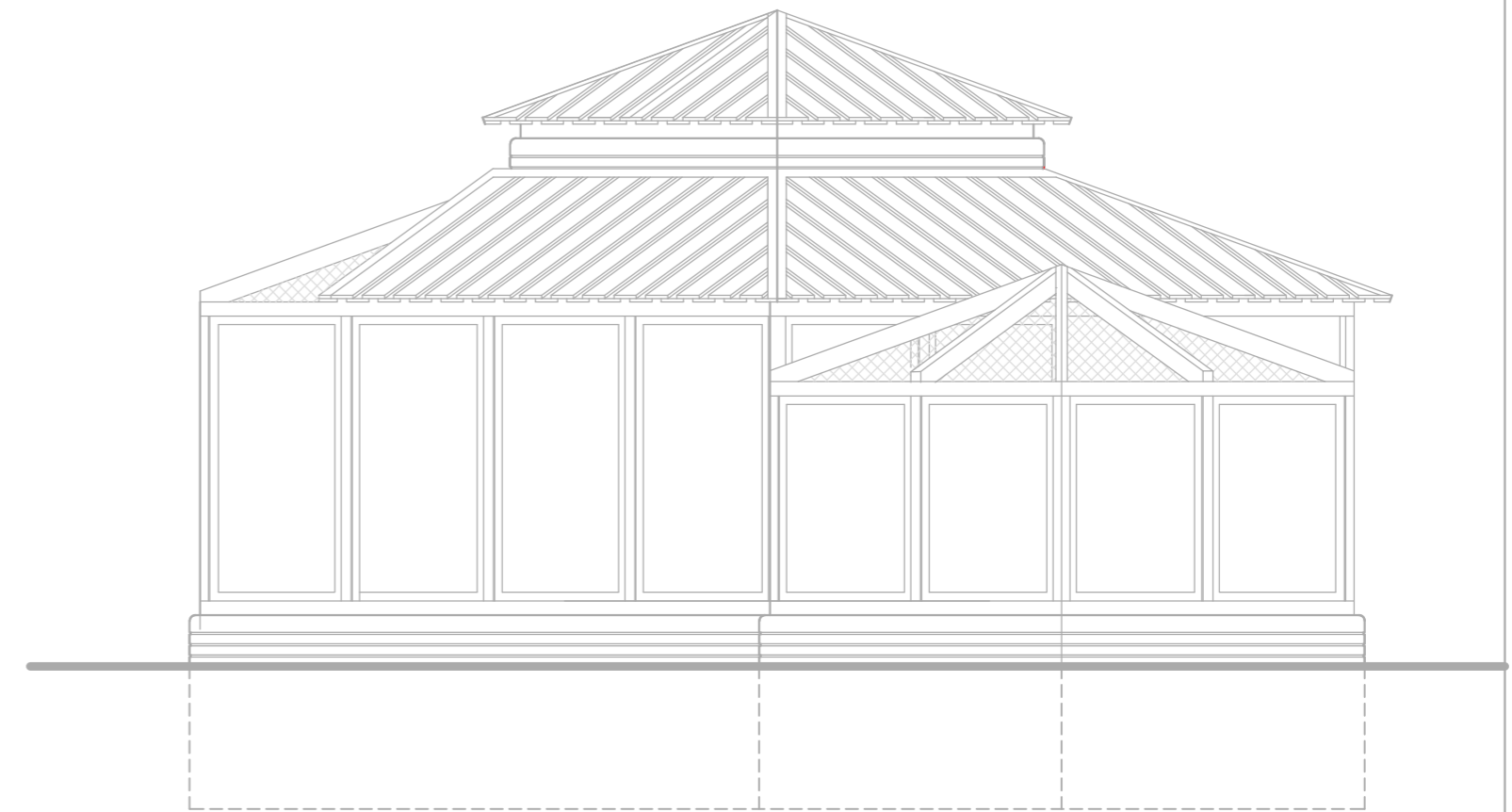
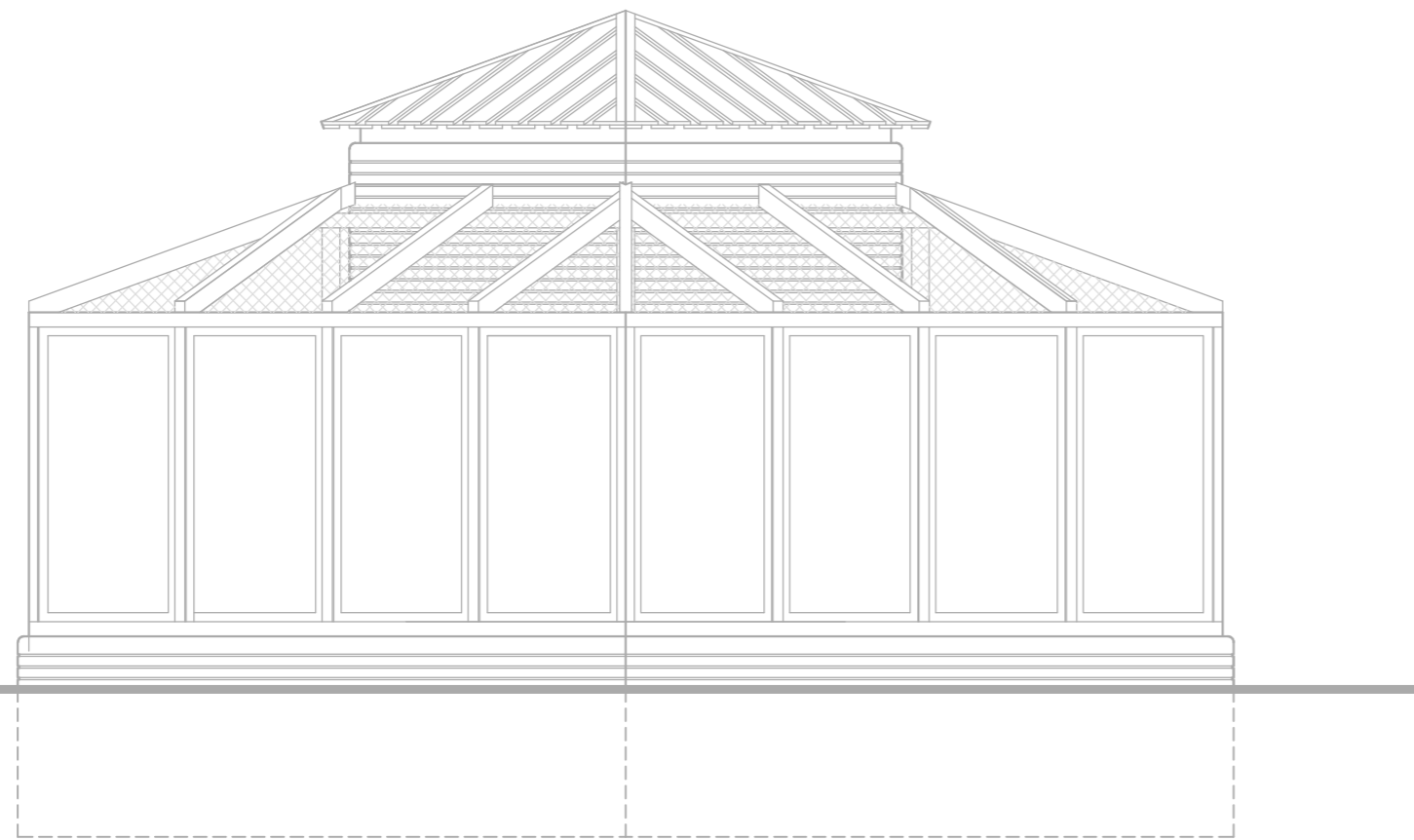
lp.	pomieszczenie	pow. użyt.
1/01	pom. obsługi	9,15 m <sup>2</sup>
1/02	pom. dla małych zwierząt	4,25 m <sup>2</sup>
1/03	pom. dla małych zwierząt	4,25 m <sup>2</sup>
1/04	pom. obsługi	2,70 m <sup>2</sup>
łącznie powierzchnia pomieszczeń		20,35 m <sup>2</sup>

Zestawienie powierzchni woliery

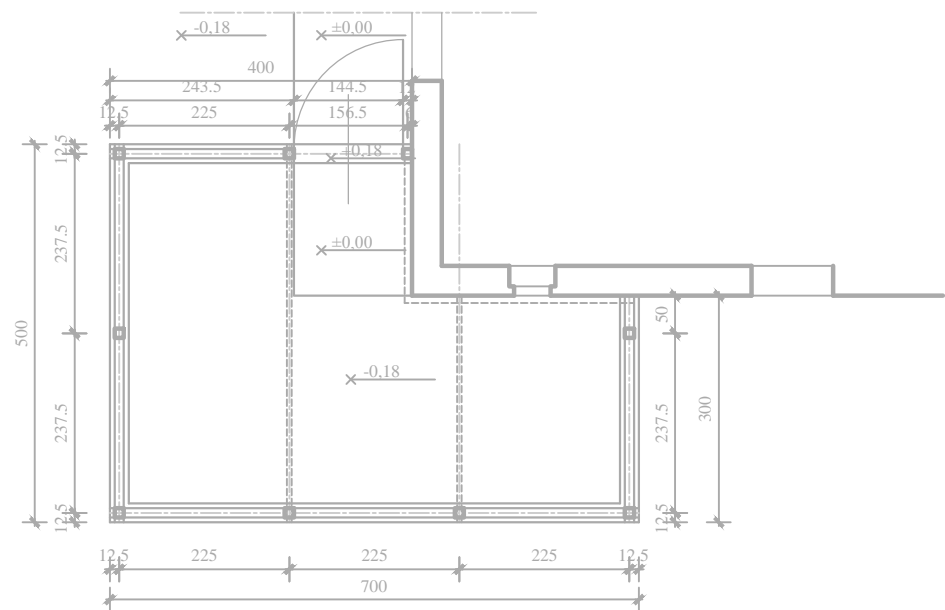
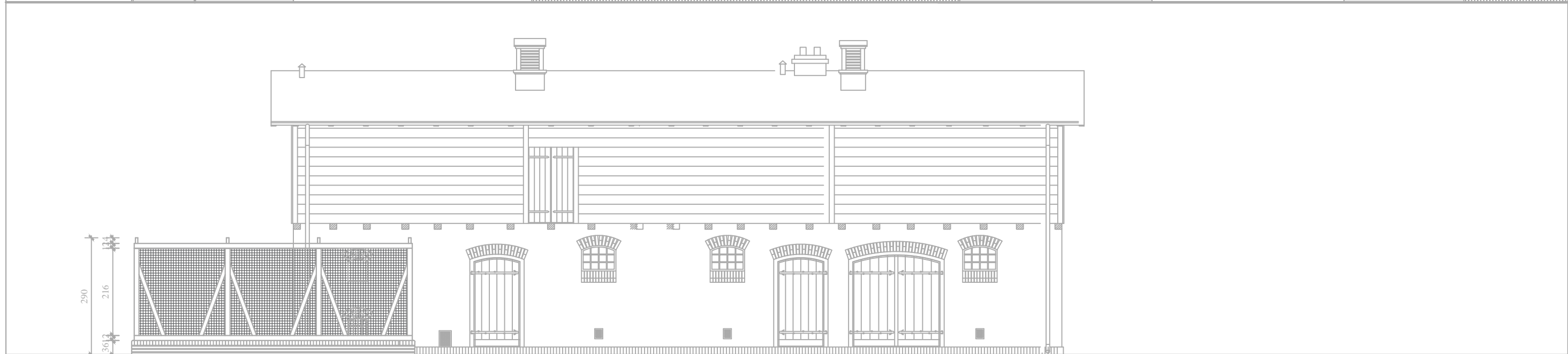
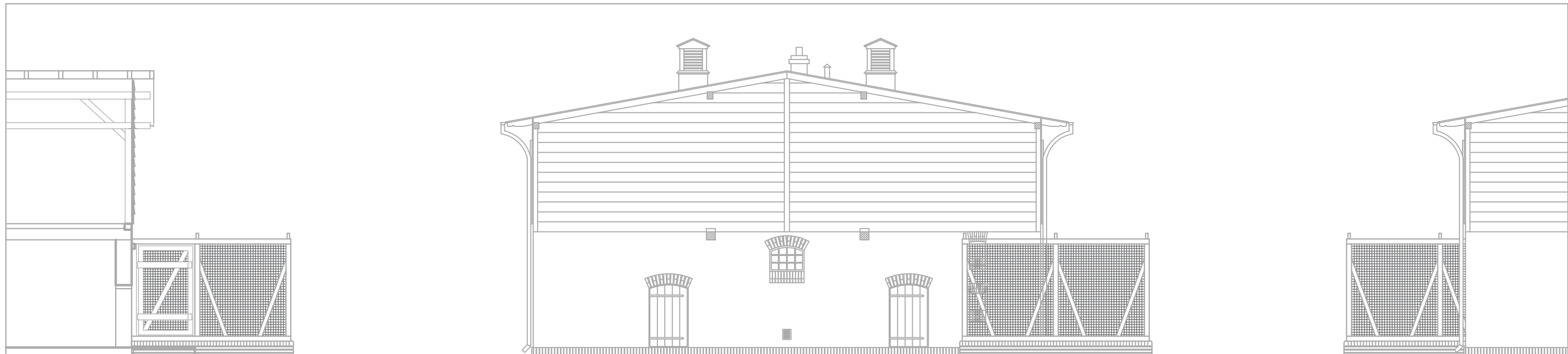
lp.	pomieszczenie	pow. użyt.
1/05	woliera	10,58 m <sup>2</sup>
1/06	woliera	10,58 m <sup>2</sup>
1/07	woliera	12,31 m <sup>2</sup>
łącznie powierzchnia woliery		33,47 m <sup>2</sup>

 <b>BIURO USŁUG BUDOWLANO-ARCHITEKTONICZNYCH MGR INŻ. ARCH. KATARZYNA DĄBROWSKA-MARSZAŁ</b> ul. Ziemowita 61, 61-063 Poznań			
INWESTOR: <b>PARK NARODOWY "BORY Tucholskie"</b> ul. Długa 33, 89-606 Charzykowy			
TEMAT: <b>OSRODEK DYDAKTYCZNO-MUZEAŁNY W OSADZIE SŁUŻBOWEJ PNBT W MIEJSCOWOŚCI CHOCIŃSKI MŁYN</b>			
OBIEKT: <b>OBIEKTY MAŁEJ ARCHITEKTURY</b>			
BRANŻA: <b>ARCHITEKTURA</b>			
PRZEDMIOT RYSUNKU: <b>RZUT WOLIERY DLA MAŁYCH ZWIERZĄT 20</b>			
	IMIĘ I NAZWISKO	NR UPRAWNIEN BUDOWLANYCH	PODPIS
PROJEKTOWAŁ ARCH.	mgr inż. arch. Katarzyna Dąbrowska-Marszał	7499/PW-WP-0042 spec. arch.	
PROJEKTOWAŁ KONSTR.	inż. Jan Marszał	4987/PW-WKP-BD-6186/02 spec. konstr.	
SKALA: 1: 50	DATA: 28.12.2015	NR. RYSUNKU:	<b>A22</b>





 <b>BIURO USŁUG BUDOWLANO- ARCHITEKTONICZNYCH MGR INŻ. ARCH. KATARZYNA DĄBROWSKA- MARSZAŁ</b> ul. Ziemowita 61, 61- 063 Poznań			
INWESTOR:		PARK NARODOWY "BORY TUCHOLSKIE" ul. Długa 33, 89- 606 Charzykowy	
TEMAT:		OŚRODEK DYDAKTYCZNO- MUZEALNY W OSADZIE SŁUŻBOWEJ PNBT W MIEJSCOWOŚCI CHOCIŃSKI MŁYN	
OBIEKT:		OBIEKTY MAŁEJ ARCHITEKTURY	
BRANŻA:		ARCHITEKTURA	
PRZEDMIOT RYSUNKU:		WIDOK WOLIERY DLA MAŁYCH ZWIERZĄT 20	
	IMIE I NAZWISKO	NR UPRAWNIEN BUDOWLANYCH	PODPIŚ
PROJEKTOWAŁ ARCH.	mgr inż. arch. Katarzyna Dąbrowska- Marszał	14/89/PW-WP-0042 spec. arch.	
PROJEKTOWAŁ KONSTR.	inż. Jan Marszał	49/87/PW-WKP/BO/6386/02 spec. konstr.	
SKALA:	1: 50	DATA:	28.12.2015
		NR RYSUNKU:	<b>A23</b>



 <b>BIURO USŁUG BUDOWLANO- ARCHITEKTONICZNYCH MGR INŻ. ARCH. KATARZYNA DĄBROWSKA- MARSZAŁ</b> ul. Ziemowita 61, 61- 063 Poznań			
INWESTOR:		PARK NARODOWY "BORY Tucholskie" ul. Długa 33, 89- 606 Charzykowy	
TEMAT: OŚRODEK DYDAKTYCZNO- MUZEALNY W OSADZIE SŁUŻBOWEJ PNBT W MIEJSCOWOŚCI CHOCIŃSKI MŁYN			
OBIEKT: OBIEKTY MAŁEJ ARCHITEKTURY			
BRANŻA: ARCHITEKTURA			
PRZEDMIOT RYSUNKU: <b>RZUT I WIDOKI WOLIERY DLA DROBIU 23</b>			
	IMIĘ I NAZWISKO	NR UPRAWNIEŃ BUDOWLANYCH	PODPIS
PROJEKTOWAŁ ARCH.	mgr inż. arch. Katarzyna Dąbrowska- Marszał	74/89/PW WP-0042 spec. arch.	
PROJEKTOWAŁ KONSTR.	inż. Jan Marszał	49/87/PW WKP/BO/6386/02 spec. konstr.	
SKALA:	1: 100	DATA:	28.12.2015
NR. RYSUNKU:			<b>A24</b>