

\* RZĘDNA KANALIZACJI I USZCZELNIENIE WG PROJ. INSTALACYJNEGO

POZIOM POSADZKI PARTERU ±0.00 = 131.70 m n.p.m.  
 POZIOM POSADZKI PIWNICY - 2.85 = 128.85 m n.p.m.  
 POZIOM POSADOWIENIA -3.29 = 128.41 m n.p.m.

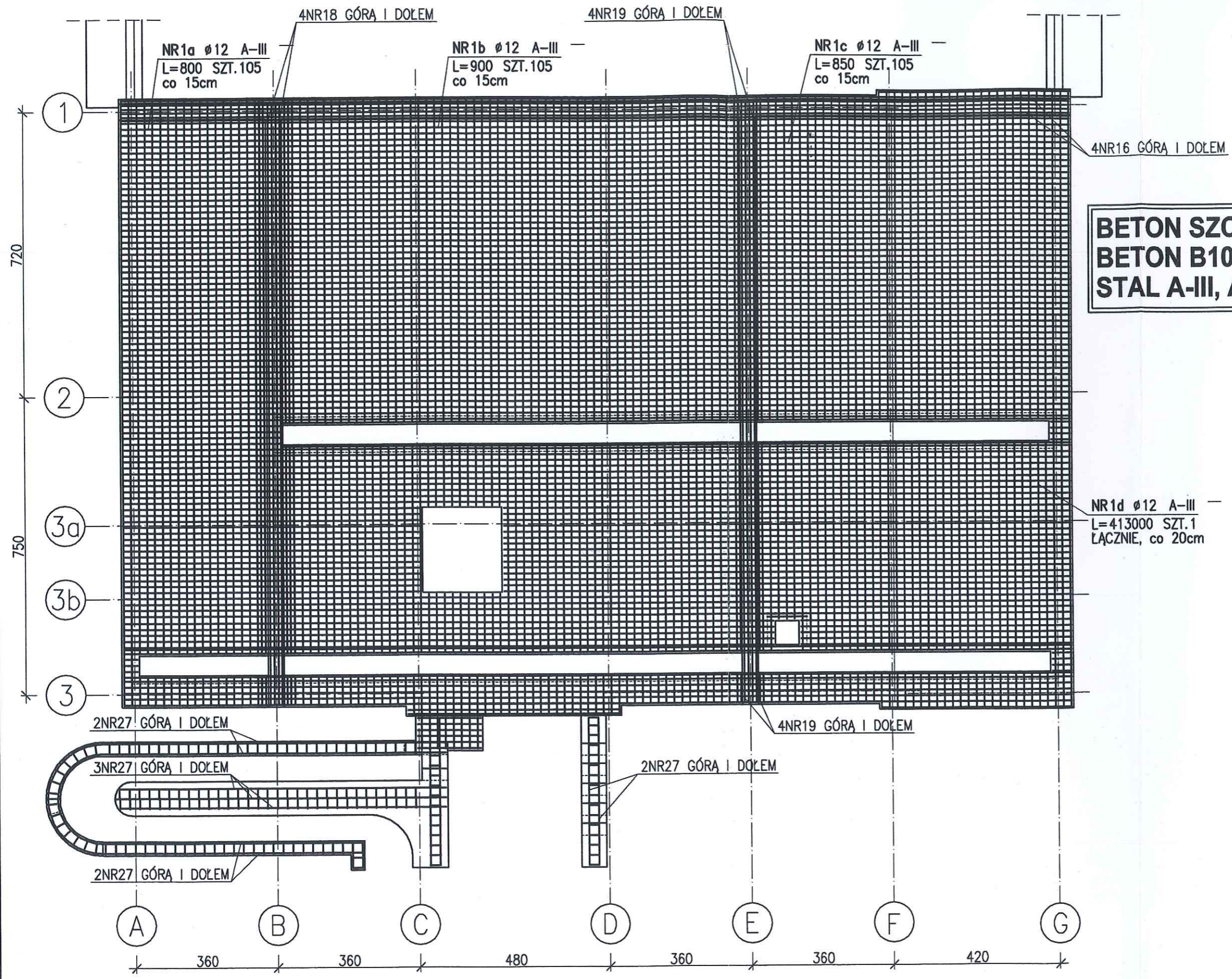
Starostwo Powiatowe  
 ul. 31 Stycznia 56  
 89-600 Chojnice  
 woj. pomorskie

**UWAGI:**  
 Z PŁYTY FUNDAMENTOWEJ WYPROWADZIĆ ZBROJENIE TRZPIENI I SŁUPÓW  
 W MIEJSCY STYKU ŚCIANY ŻELBETOWEJ Z MUREM WYPROWADZIĆ PRĘTY KOTWIĄCE Ø6 A-0 CO 15 CM W PIONIE.

**BETON SZCZELNY B30-W6-CP35**  
**BETON B10**  
**STAL A-III, A-0**

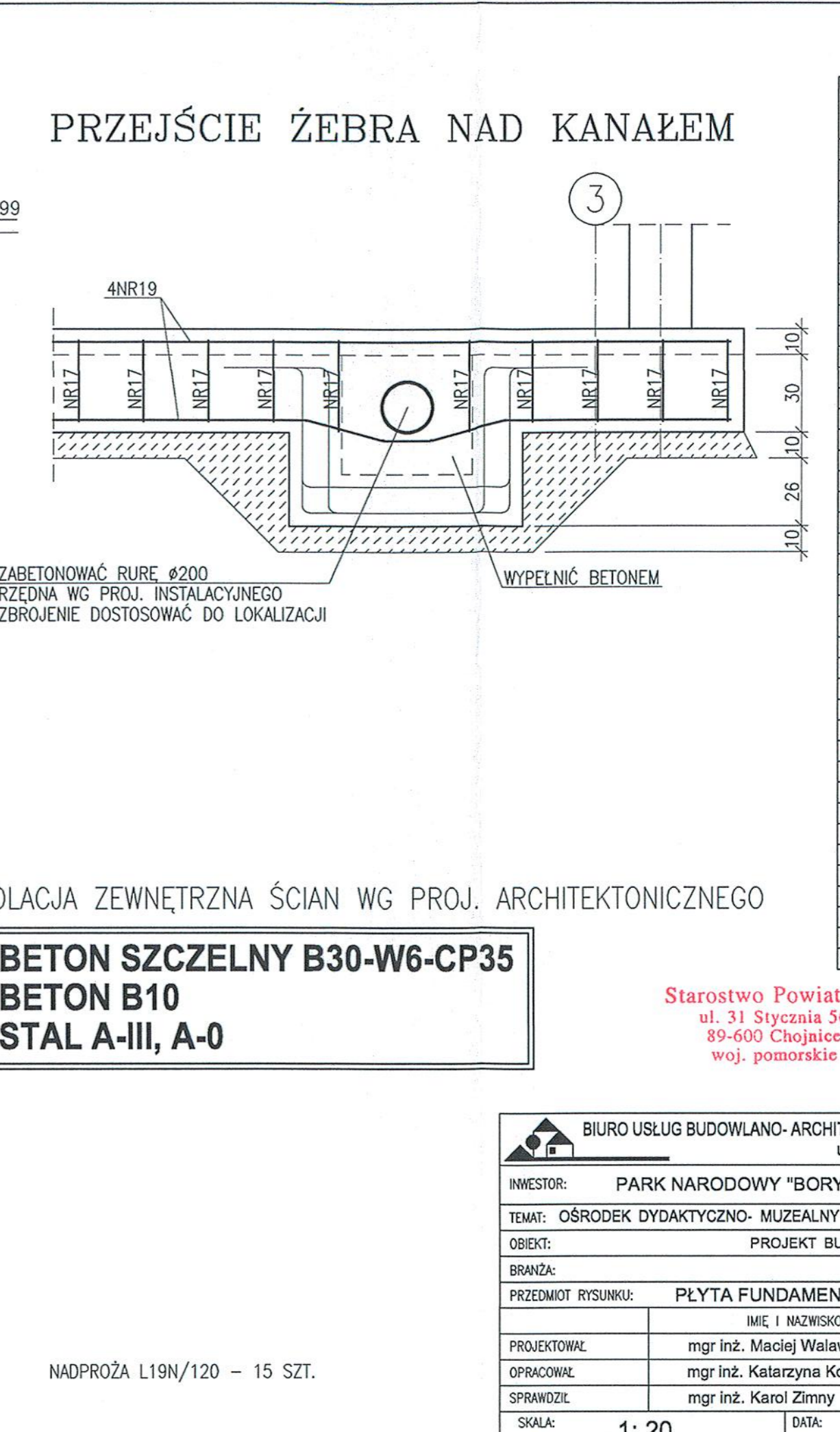
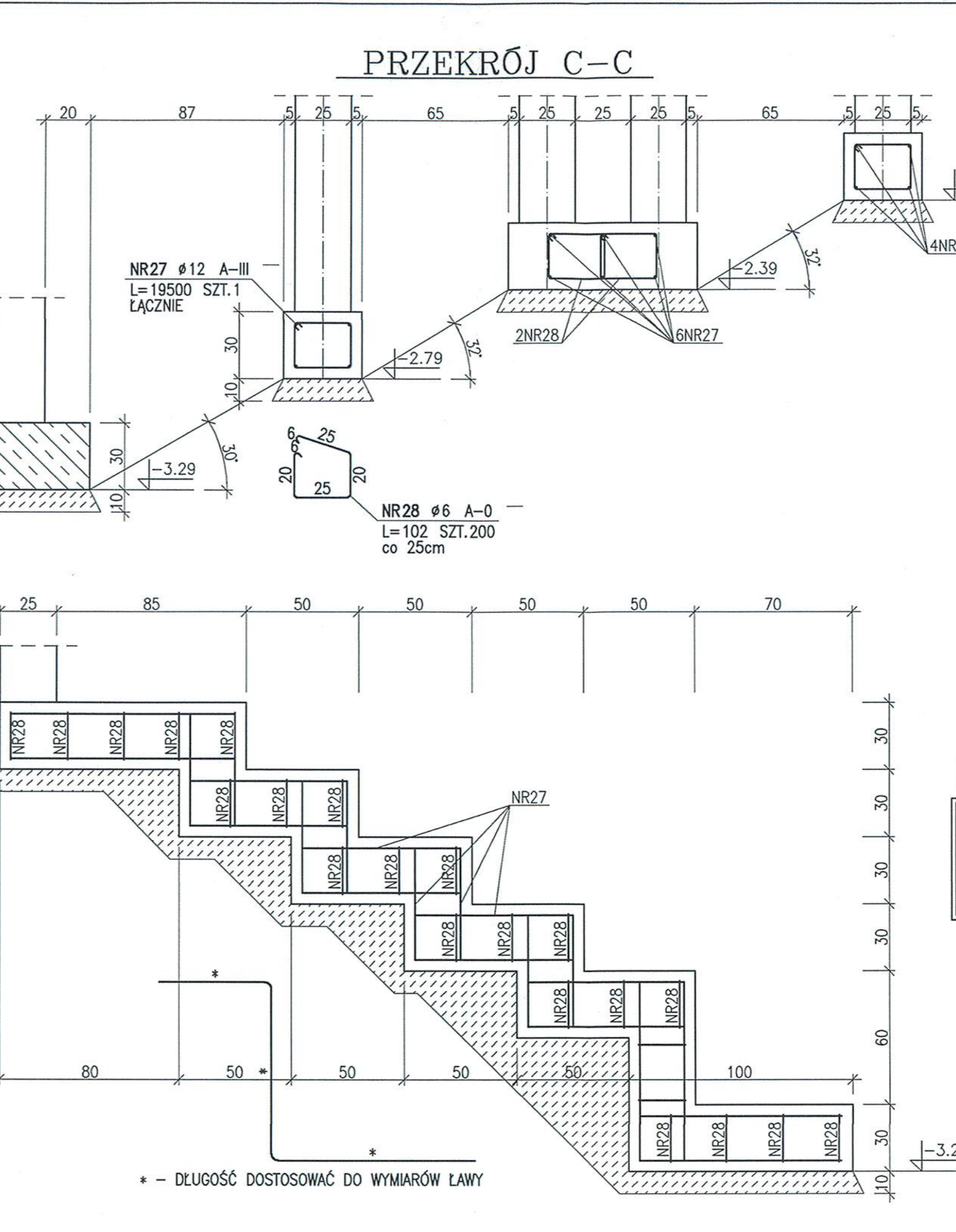
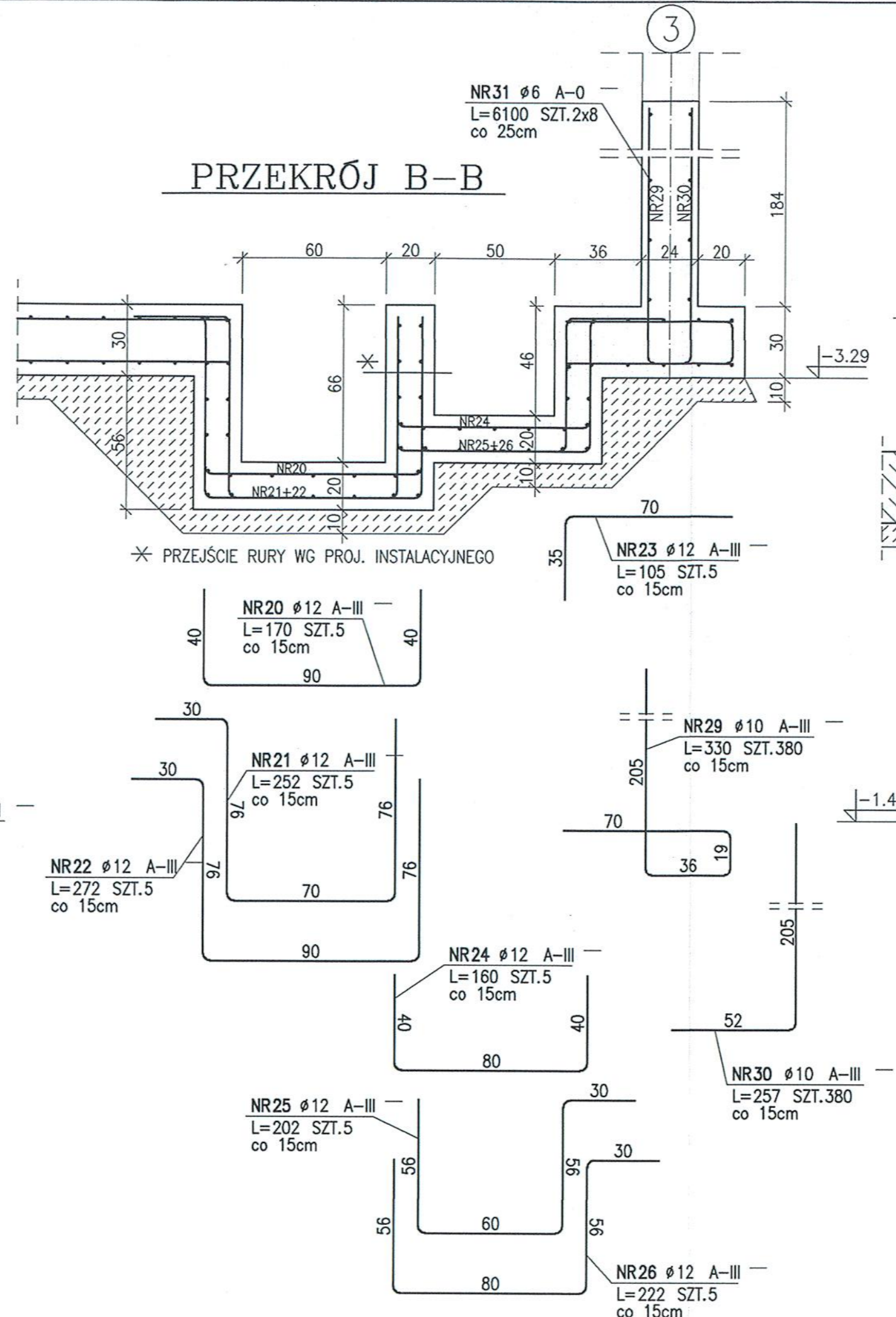
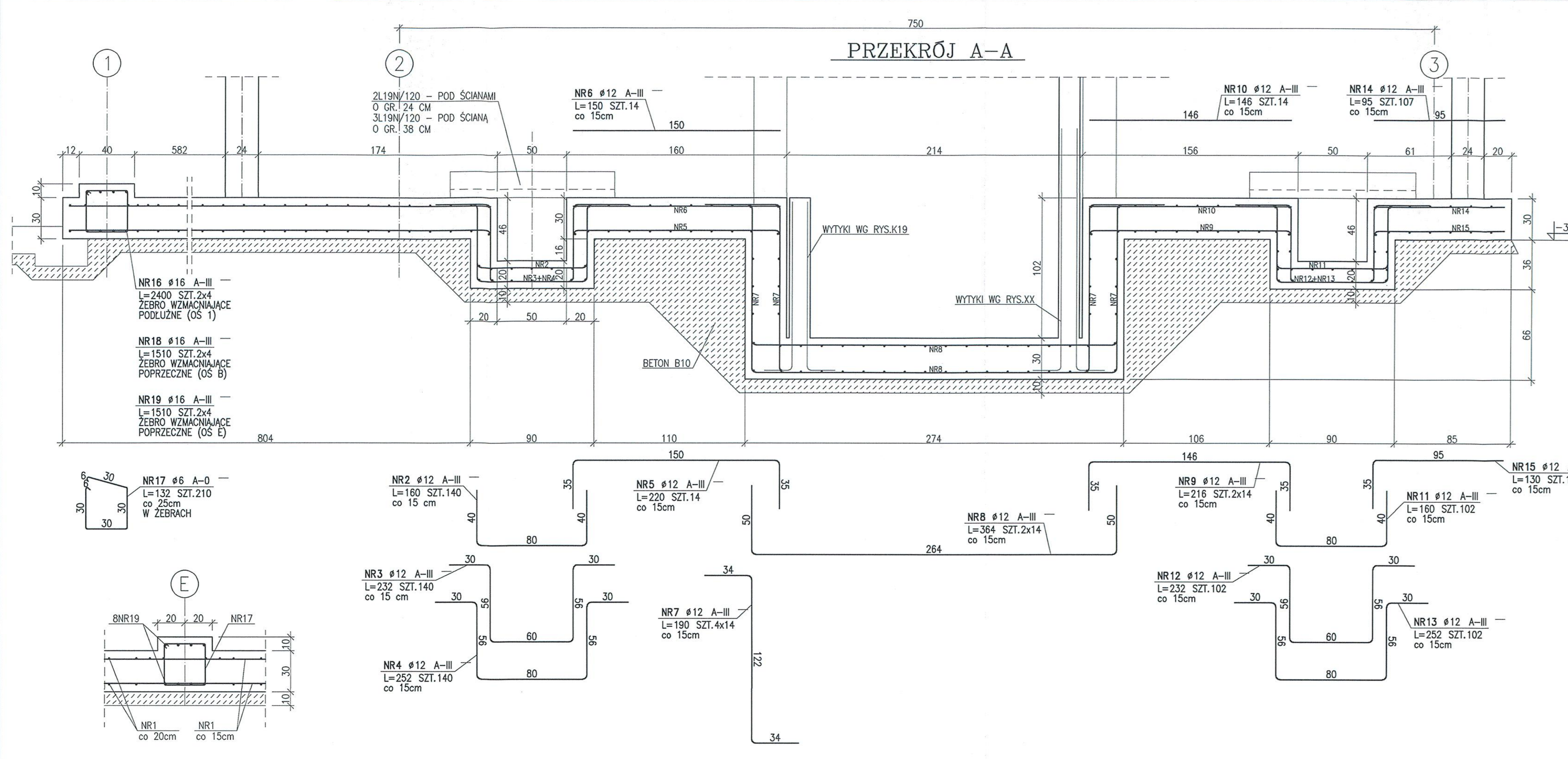
 BIURO USŁUG BUDOWLANO-ARCHITEKTONICZNYCH MGR INŻ. ARCH. KATARZYNA DĄBROWSKA-MARŚAŁ ul. Ziemowita 61, 61-063 Poznań			
INWESTOR:	PARK NARODOWY "BORY TUCHOLSKIE" ul. Długa 33, 89-606 Charzykowy		
TEMAT:	OSRODEK DYDAKTYCZNO-MUZEALNY W OSADZIE SŁUŻBOWEJ PNBT W MIEJSCOWOŚCI CHOCIŃSKI MŁYN		
OBIEKT:	PROJEKT BUDYNKU SCHRONISKA MŁODZIEŻOWEGO		
BRANŻA:	KONSTRUKCJA		
PRZEDMIOT RYSUNKU:	RZUT FUNDAMENTÓW		
PROJEKTOWAŁ:	mgr inż. Maciej Walawender	NR UPRAWNIENI BUDOWLANYCH	upr. 83/Pw/92
OPRACOWAŁ:	mgr inż. Katarzyna Kowalska		
SPRAWDZIŁ:	mgr inż. Karol Zimny	upr. 158/85/Pw	
SKALA:	1: 100	DATA:	04.2006 15.02.2008
		NR. RYSUNKU:	K1

000070



**BETON SZCZELNY B30-W6-CP35**  
**BETON B10**  
**STAL A-III, A-0**

<b>BIURO USŁUG BUDOWLANO-ARCHITEKTONICZNYCH MGR INŻ. ARCH. KATARZYNA DĄBROWSKA- MARSZAŁ</b> ul. Ziemowita 61, 61-063 Poznań	
INWESTOR:	PARK NARODOWY "BORY Tucholskie" ul. Długa 33, 89-606 Charzykowy
TEMAT:	OŚRODEK DYDAKTYCZNO- MUZEALNY W OSADZIE SŁUŻBOWEJ PNBt W MIEJSCOWOŚCI CHOĆCIŃSKI MŁYN
OBIEKT:	PROJEKT BUDYNKU SCHRONISKA MŁODZIEŻOWEGO
BRANŻA:	KONSTRUKCJA
PRZEDMIOT RYSUNKU:	ZBROJENIE PŁYTY FUNDAMENTOWEJ
IMIE I NAZWISKO	NR UPRAWNIEN BUDOWLANYCH
PROJEKTOWAŁ	mgr inż. Maciej Walawender upr. 83/Pw/92 <b>KONUS</b>
OPRACOWAŁ	mgr inż. Katarzyna Kowalska <b>KONUS</b>
SPRAWDZIŁ	mgr inż. Karol Zimny upr. 158/85/Pw <b>KONUS</b>
SKALA:	1: 100
DATA:	03-2005
NR. RYSUNKU:	K2



ZESTAWIENIE STALI

NR PRETA	RODZAJ STALI	DŁUGOŚĆ [cm]	LICZBA SZTUK	DŁ. ŁĄCZNA [m]			
				A-0	#10	#12	#16
1d	#12 A-III	413000	1			4130	
1c	#12 A-III	850	105			892.5	
1b	#12 A-III	900	105			945	
1a	#12 A-III	800	105			840	
1	#12 A-III	48000	2			960	
2	#12 A-III	160	280			448	
3	#12 A-III	232	280			649.6	
4	#12 A-III	252	280			705.6	
5	#12 A-III	220	28			61.6	
6	#12 A-III	150	28			42	
7	#12 A-III	190	112			212.8	
8	#12 A-III	364	56			203.84	
9	#12 A-III	216	56			120.96	
10	#12 A-III	146	28			40.88	
11	#12 A-III	160	209			334.4	
12	#12 A-III	232	209			484.88	
13	#12 A-III	252	209			526.68	
14	#12 A-III	95	214			203.3	
15	#12 A-III	130	170			221	
16	#16 A-III	2400	8				192
17	#6 A-0	132	210	277.2			
18	#16 A-III	1510	8				120.8
19	#16 A-III	1510	8				120.8
20	#12 A-III	170	5			8.5	
21	#12 A-III	252	5			12.6	
22	#12 A-III	272	5			13.6	
23	#12 A-III	105	5			5.25	
24	#12 A-III	160	5			8	
25	#12 A-III	202	5			10.1	
26	#12 A-III	222	5			11.1	
27	#12 A-III	19500	1			195	
28	#6 A-0	102	200	204			
29	#10 A-III	330	380		1254		
30	#10 A-III	257	380		976.6		
31	#6 A-0	6100	16	976			
DŁUGOŚĆ RAZEM [m]				1457.2	2230.6	12287.19	433.6
MASA JEDNOSTKOWA [kg/m]				0.222	0.817	0.888	1.578
MASA [kg]				323.5	1376.28	10911.02	684.22
MASA OGÓLNEJ [kg]						13295.02	
WYKONAĆ: x 1						13295.02	

IZOLACJA ZEWNĘTRZNA ŚCIAN WG PROJ. ARCHITEKTONICZNEGO

**BETON SZCZELNY B30-W6-CP35**  
**BETON B10**  
**STAL A-III, A-0**

Starostwo Powiatowe  
ul. 31 Stycznia 36  
89-600 Chojnice  
woj. pomorskie

BIURO USŁUG BUDOWLANO-ARCHITEKTONICZNYCH MGR INŻ. ARCH. KATARZYNA DĄBROWSKA- MARSZAŁ  
ul. Ziemowita 61, 61-063 Poznań

INWESTOR: PARK NARODOWY "BORY TUCHOLSKIE" ul. Długa 33, 89-606 Charzykowy

TEMAT: OŚRODEK DYDAKTYCZNO- MUZEALNY W OSADZIE SŁUŻBOWEJ PNBT W MIEJSCOWOŚCI CHOĆCIŃSKI MŁYN

OBIEKT: PROJEKT BUDYNKU SCHRONISKA MŁODZIEŻOWEGO

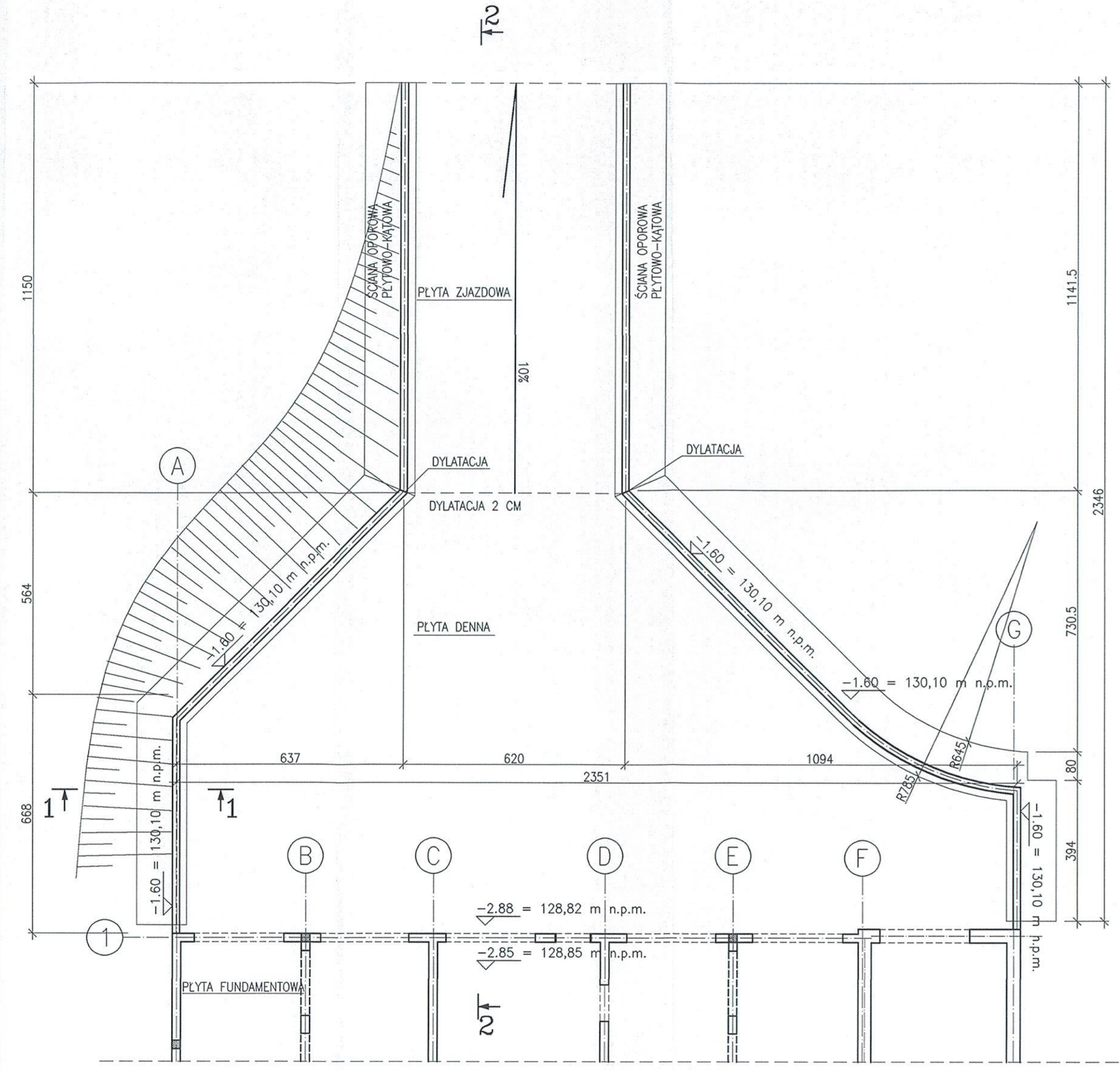
BRANŻA: KONSTRUKCJA

PRZEDMIOT RYSUNKU: PŁYTA FUNDAMENTOWA - SZCZEGÓŁY

PROJEKTOWAŁ	mgr inż. Maciej Walawender <i>KONS</i>	NR UPRAWNIENI BUDOWLANYCH	opr. 83/Pw/92
OPRACOWAŁ	mgr inż. Katarzyna Kowalska		
SPRAWDZIŁ	mgr inż. Karol Zimny <i>KONS</i>		opr.158/85/Pw

SKALA: 1:20 DATA: -04-2008 NR. RYSUNKU: K3

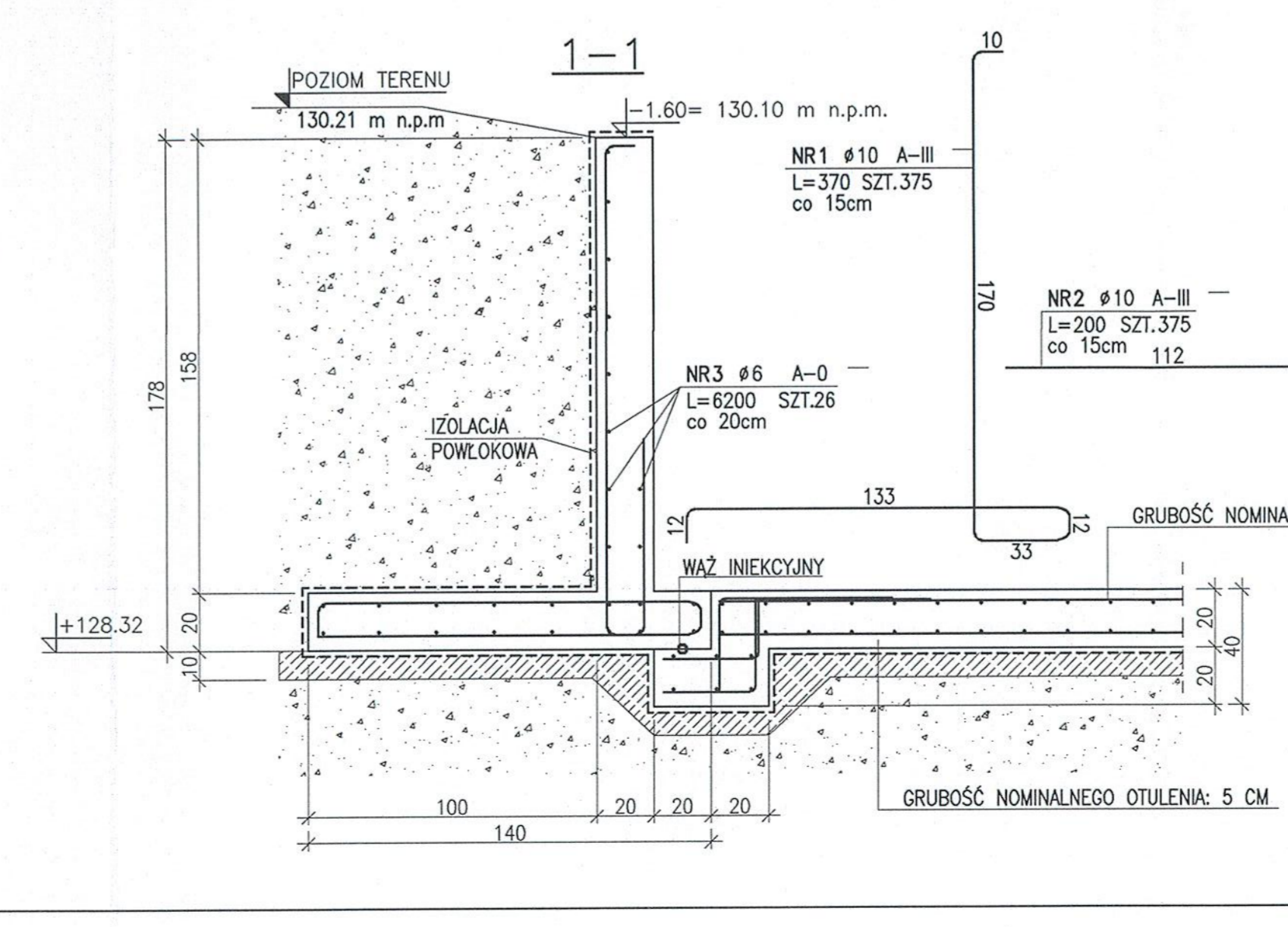
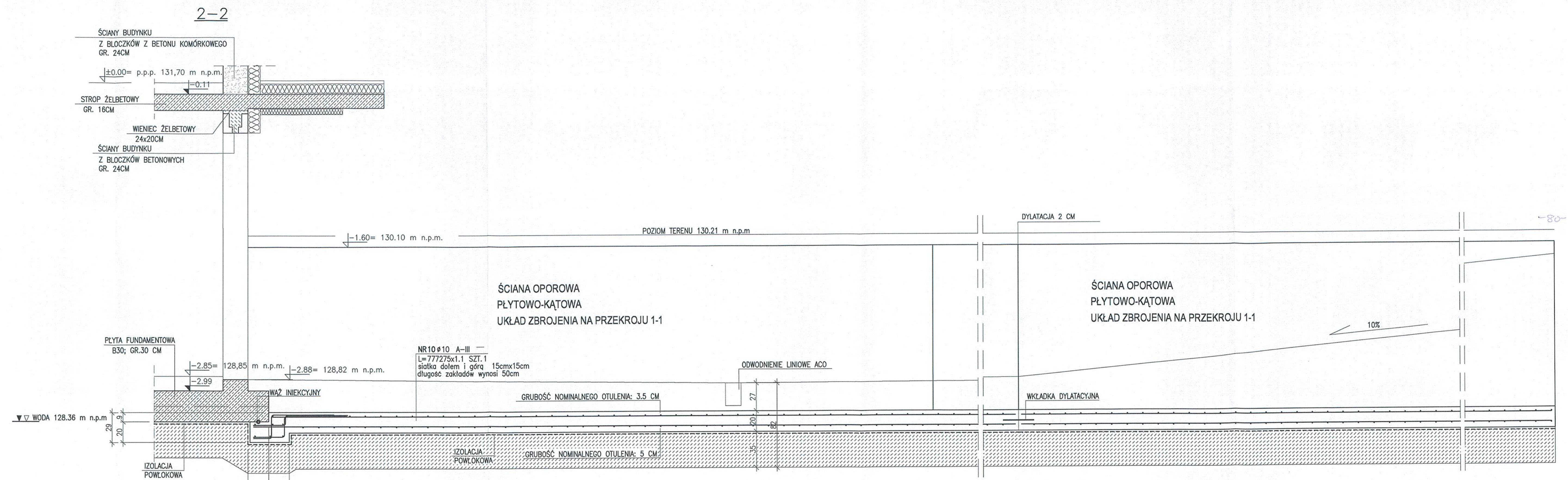
15.02.2008



FRAGMENT RZUTU PIWNIC

ZESTAWIENIE STALI

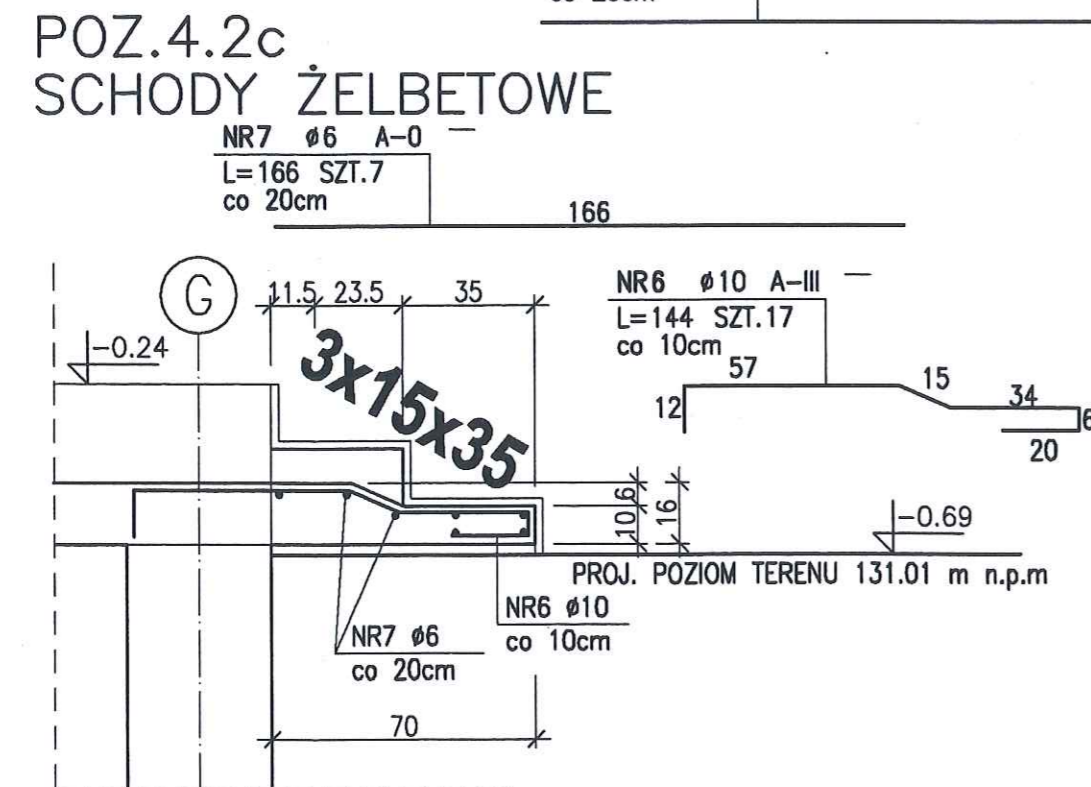
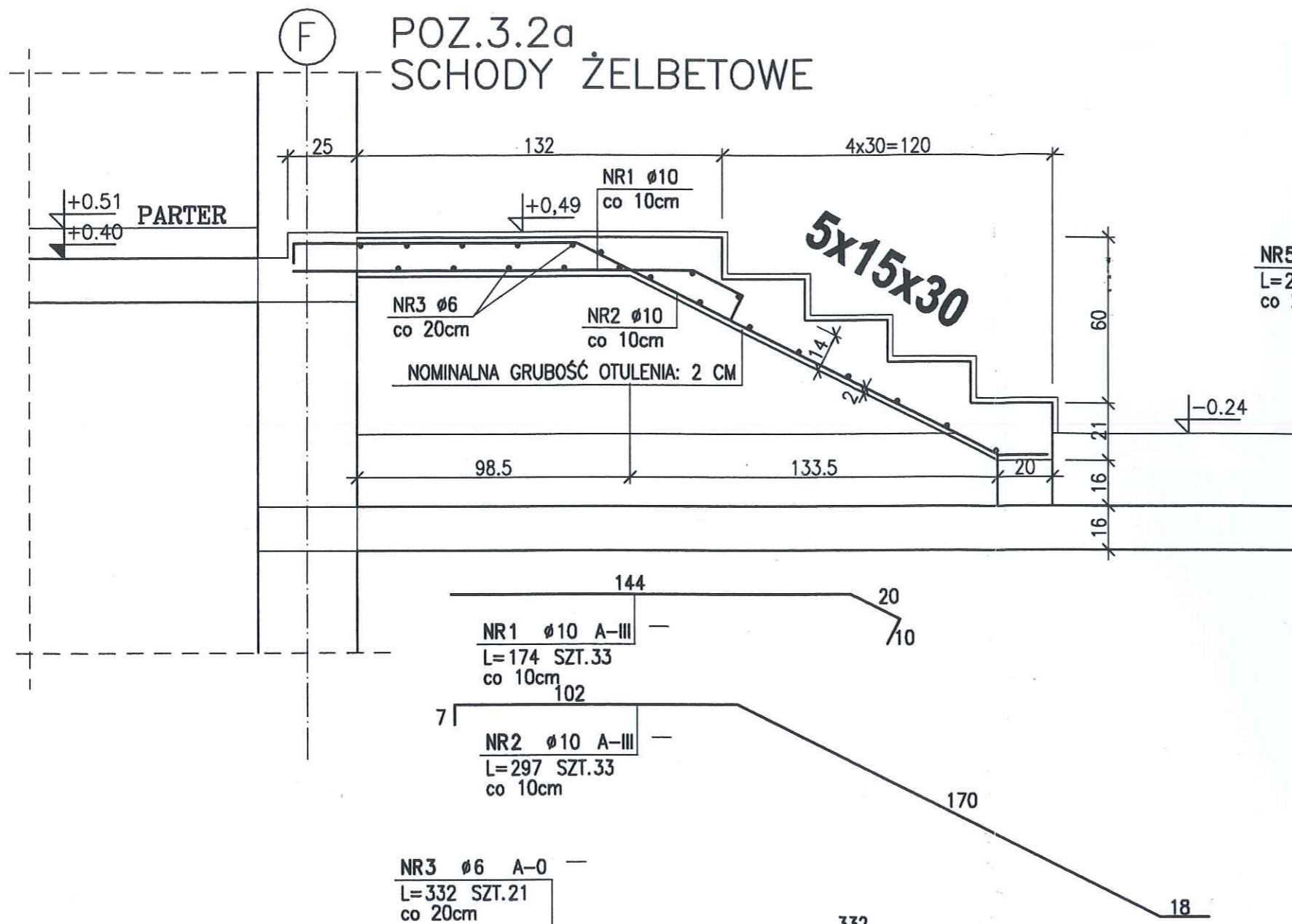
NR PRĘTA	RODZAJ STALI	DŁUGOŚĆ [cm]	LICZBA SZTUK	DŁ. ŁĄCZNA [m]	
				A-0	A-III
1	Ø10 A-III	370	375	Ø6	Ø10
2	Ø10 A-III	200	375		750
3	Ø6 A-0	6200	26	1612	
4	Ø10 A-III	93	386		358.98
5	Ø10 A-III	54	386		208.44
6	Ø10 A-III	65	386		250.9
7	Ø10 A-III	99	156		154.44
8	Ø10 A-III	100	156		156
9	Ø10 A-III	111	156		173.16
10	Ø10 A-III	855000	1		8550
DŁUGOŚĆ RAZEM [m]				1612	11989.42
MASA JEDNOSTKOWA [kg/m]				0.222	0.617
MASA [kg]				357.86	7397.47
MASA OGÓLEM [kg]				7755.33	
WYKONAĆ: x 1				7755.33	



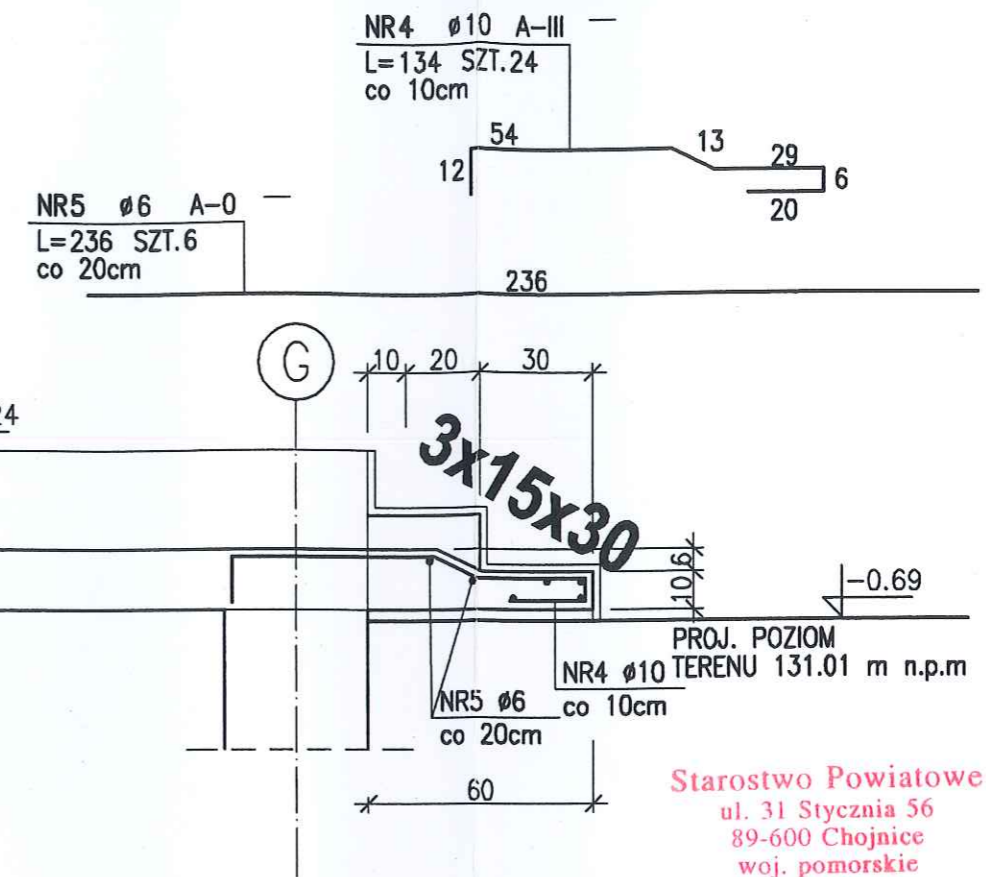
**STAL A-III,A-0**  
**BETON SZCZELNY B30-W6-CP35**  
**PODBETON B10**

Starostwo Powiatowe  
 ul. 31 Stycznia 56  
 89-600 Chojnice  
 woj. pomorskie

BIURO USŁUG BUDOWLANO-ARCHYTEKTONICZNYCH MGR INŻ. ARCH. KATARZYNA DĄBROWSKA-MARŚJAŁ			
ul. Ziemowita 61, 61-063 Poznań			
INWESTOR:	PARK NARODOWY "BORY Tucholskie"		
TEMAT:	OSRODEK DYDAKTYCZNO-MUZEALNY W OSADZIE SŁUŻBOWEJ PNBT W MIEJSCOWOŚCI CHOCIŃSKI MŁYN		
OBIEKT:	PROJEKT BUDYNKU SCHRONISKA MŁODZIEŻOWEGO		
BRANŻA:	KONSTRUKCJA		
PRZEDMIOT RYSUNKU:	KONSTRUKCJA ŚCIANY OPOROWEJ I PŁYTY DENNEJ		
IMIE I NAZWISKO	NR UPRAWNIEN BUDOWLANYCH		
PROJEKTOWAŁ:	mgr inż. Maciej Walawender	KNiS upr. 83/Pw/92	
OPRACOWAŁ:	mgr inż. Michał Kujath		
SPRAWDZIŁ:	mgr inż. Karol Zimny	KNiS upr. 158/85/Pw	
SKALA:	1: 20/100	DATA:	04-2005
		NR RYSUNKU:	K4



POZ.4.2b  
SCHODY ŻELBETOWE



**BETON B30 - W6**  
**STAL A-III, A-0**

Starostwo Powiatowe  
ul. 31 Stycznia 56  
89-600 Chojnice  
woj. pomorskie

ZESTAWIENIE STALI

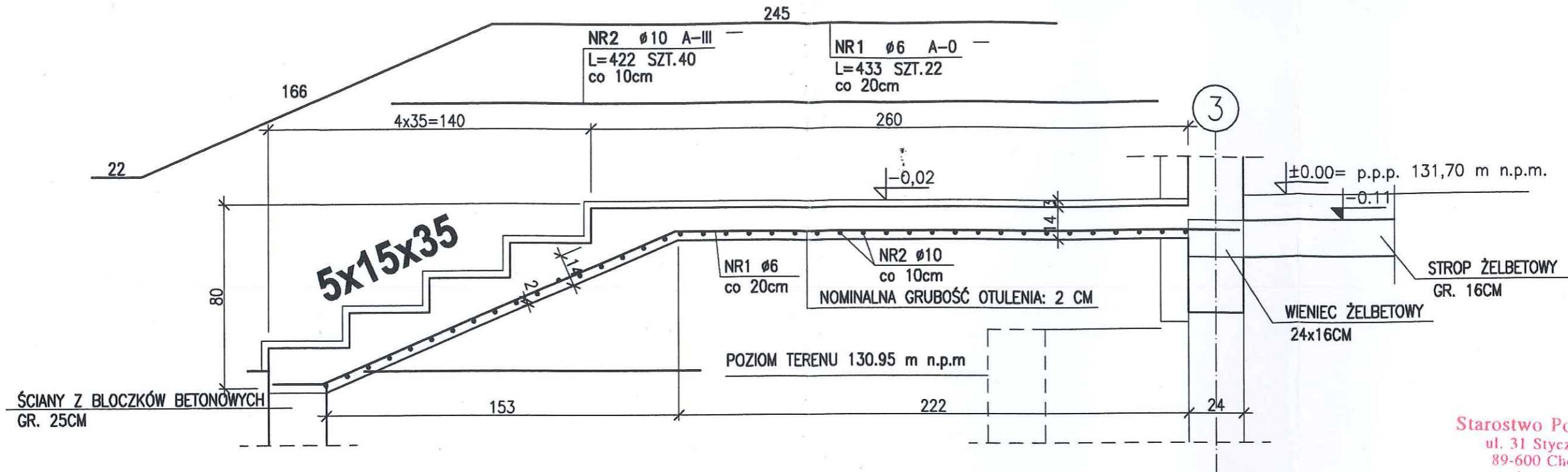
NR PRĘTA	RODZAJ STALI	DŁUGOŚĆ [cm]	LICZBA SZTUK	DŁUGOŚĆ ŁĄCZNA [m]	
				A-0	A-III
1	10 A-III	174	33		57.42
2	10 A-III	297	33		98.01
3	6 A-0	332	21	69.72	
4	10 A-III	134	24		32.16
5	6 A-0	236	6	14.16	
6	10 A-III	144	17		24.48
7	6 A-0	166	7	11.62	
DŁUGOŚĆ RAZEM [m]				95.5	212.07
MASA JEDNOSTKOWA [kg/m]				0.222	0.617
MASA [kg]				21.2	130.85
MASA OGÓLEM [kg]				152.05	

BIURO USŁUG BUDOWLANO- ARCHITEKTONICZNYCH MGR INŻ. ARCH. KATARZYNA DĄBROWSKA- MARSZAŁ ul. Ziemowita 61, 61- 063 Poznań		
INWESTOR:	PARK NARODOWY "BORY TUCHOLSKIE" ul. Długa 33, 89- 606 Charzykowy	
TEMAT:	OŚRODEK DYDAKTYCZNO- MUZEALNY W OSADZIE SŁUŻBOWEJ PNBT W MIEJSCOWOŚCI CHOCIŃSKI MŁYN	
OBIEKT:	PROJEKT BUDYNKU SCHRONISKA MŁODZIEŻOWEGO	
BRANŻA:	KONSTRUKCJA	
PRZEDMIOT RYSUNKU:	KONSTRUKCJA SCHODÓW ZEWNĘTRZNYCH - POZ.3.2a; POZ.4.2b; POZ.4.2.c	
PROJEKTOWAŁ	mgr inż. Maciej Walawender	NR UPRAWNIEN BUDOWLANYCH upr. 83/Pw/92 <i>KONS</i>
OPRACOWAŁ	mgr inż. Mikołaj Kujath	
SPRAWDZIŁ	mgr inż. Karol Zimny	upr. 158/85/Pw <i>KONS</i>
SKALA:	1: 20	DATA: 04.2005 15. 02. 2008 NR. RYSUNKU: <b>K5a</b>

000074

POZ.4.2d

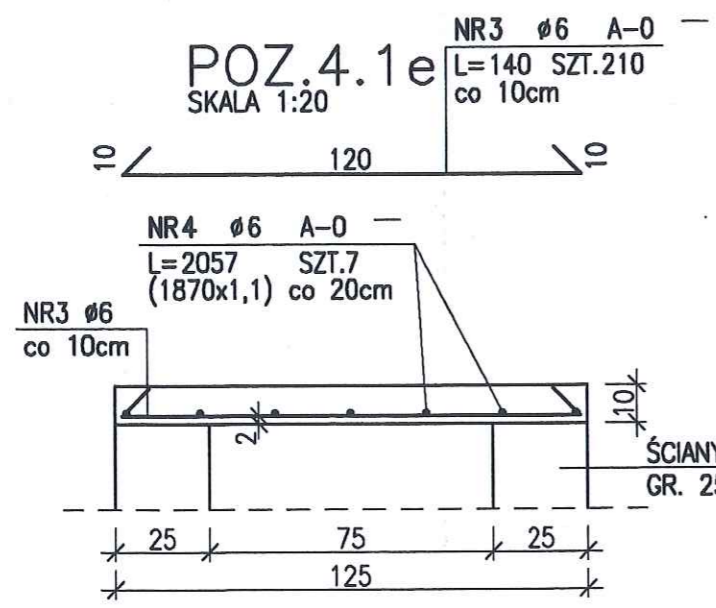
~ 82 ~



Starostwo Powiatowe  
ul. 31 Stycznia 56  
89-600 Chojnice  
woj. pomorskie

**BETON B30 - W6**  
**STAL A-III, A-0**

POZ.4.1e  
SKALA 1:20



ZESTAWIENIE STALI

NR PRĘTA	RODZAJ STALI	DŁUGOŚĆ [cm]	LICZBA SZTUK	DŁUGOŚĆ ŁĄCZNA [m]		
				A-0		A-III
				Ø6	Ø10	
1	Ø6 A-0	433	22	95.26		
2	Ø10 A-III	422	40		168.80	
3	Ø6 A-0	140	210	294		
4	Ø6 A-0	2057	7	143.99		
DŁUGOŚĆ RAZEM [m]				533.25	168.80	
MASA JEDNOSTKOWA [kg/m]				0.222	0.617	
MASA [kg]				118.38	104.10	
MASA OGÓŁEM [kg]				222.50		

000075

BIURO USŁUG BUDOWLANO- ARCHITEKTONICZNYCH MGR INŻ. ARCH. KATARZYNA DĄBROWSKA- MARSZAŁ  
ul. Ziemowita 61, 61- 063 Poznań

INWESTOR: PARK NARODOWY "BORY TUCHOLSKIE" ul. Długa 33, 89- 606 Charzykowy

TEMAT: OŚRODEK DYDAKTYCZNO- MUZEALNY W OSADZIE SŁUŻBOWEJ PNBT W MIEJSCOWOŚCI CHOCIŃSKI MŁYN

OBIEKT: PROJEKT BUDYNKU SCHRONISKA MŁODZIEŻOWEGO

BRANŻA: KONSTRUKCJA

PRZEDMIOT RYSUNKU: KONSTRUKCJA SCHODÓW ZEWNĘTRZNYCH - POZ.4.1e; POZ.4.2d

PROJEKTOWAŁ	mgr inż. Maciej Walawender	NR UPRAWNIEN BUDOWLANYCH upr. 83/Pw/92 <i>KONS</i>
OPRACOWAŁ	mgr inż. Mikołaj Kujath	
SPRAWDZIŁ	mgr inż. Karol Zimny	upr. 158/85/Pw <i>KONS</i>

SKALA: 1:20 DATA: 04. 2005 15. 02. 2008 NR. RYSUNKU: *K5b*



POZ.4.1d  
PLYTA ŻELBETOWA  
GR. 12CM  
RYS.K5c

POZ.4.1c  
PLYTA ŻELBETOWA  
GR. 14CM  
RYS.K5c

POZ.4.1c  
PLYTA ŻELBETOWA  
GR. 14CM  
RYS.K5c

POZ.4.1c  
PLYTA ŻELBETOWA  
GR. 14CM  
RYS.K5c

POZ.4.2a  
SCHODY ŻELBETOWE  
RYS.K5c

POZ.4.4  
TRZPIEN ŻELBETOWY  
24x24 CM  
RYS.K7b

POZ.4.4a  
TRZPIEN ŻELBETOWY  
24x24 CM; RYS.K7a

2L19N/270 2L19N/120 2L19N/270 2L19N/270 2L19N/270

POZ.4.4b  
TRZPIEN ŻELBETOWY  
24x24 CM  
RYS.K7a

POZ.4.2  
SCHODY ŻELBETOWE  
RYS.K12

POZ.4.3  
PODCIĄG 25x40CM  
RYS.K9

POZ.4.1  
STROP ŻELBETOWY  
GR. 16CM

POZ.4.4b  
TRZPIEN ŻELBETOWY  
24x24 CM  
RYS.K7a

POZ.4.4b  
TRZPIEN ŻELBETOWY  
24x24 CM  
RYS.K7a

POZ.4.4c  
TRZPIEN ŻELBETOWY  
38x38 CM  
RYS.K7a

POZ.4.1  
STROP ŻELBETOWY  
GR. 16CM

POZ.4.4b  
TRZPIEN ŻELBETOWY  
24x24 CM  
RYS.K7a

POZ.4.2b  
SCHODY ŻELBETOWE  
RYS.K5a

POZ.4.1  
STROP ŻELBETOWY  
GR. 16CM

Starostwo Powiatowe  
ul. 31 Stycznia 26  
89-600 Chocz  
woj. pomorski

POZ.4.4  
TRZPIEN ŻELBETOWY  
24x24 CM  
RYS.K7b

POZ.4.1  
STROP ŻELBETOWY  
GR. 16CM

PRZEKROJ  
WIENCOWY

POZ.4.4b  
TRZPIEN ŻELBETOWY  
24x24 CM  
RYS.K7a

POZ.4.4c  
TRZPIEN ŻELBETOWY  
38x38 CM  
RYS.K7a

-2.85

POZ.4.5  
SZYB  
WINDOWY  
RYS.K19

POZ.4.3e  
PODCIĄG  
GR.25x40CM  
RYS.K9

POZ.4.4c  
TRZPIEN ŻELBETOWY  
38x38 CM  
RYS.K7a

ZESTAWIENIE  
NADPROŻY L19

RODZAJ	SZT.
L19N/270	12
L19N/180	6
L19N/150	2
L19N/120	18

POZ.4.1e  
PLYTA ŻELBETOWA  
GR. 14CM  
RYS.K5b

POZ.4.6a ŚCIANY  
Z BŁOCKÓW BETONOWYCH

POZ.4.1a WIENIEC 24x16CM; RYS.K7b

POZ.4.2c  
SCHODY ŻELBETOWE  
RYS.K5a

POZ.4.6  
ŚCIANY BUDYNKU  
Z BŁOCKÓW BETONOWYCH

POZ.4.2d  
SCHODY ŻELBETOWE  
RYS.K5b

POZ.4.6a ŚCIANY  
Z BŁOCKÓW BETONOWYCH



BIURO USŁUG BUDOWLANO- ARCHITEKTONICZNYCH MGR INŻ. ARCH. KATARZYNA DĄBROWSKA- MARSZAŁ  
ul. Ziarnowita 61, 61- 063 Poznań

INWESTOR: PARK NARODOWY "BORY TUCHOLSKIE" ul. Długa 33, 89- 606 Charzykowy

TEMAT: OŚRODEK DYDAKTYCZNO- MUZEALNY W OSADZIE SŁUŻBOWEJ PNBT W MIEJSCOWOŚCI CHOCIŃSKI MŁYN

OBIEKT: PROJEKT BUDYNKU SCHRONISKA MŁODZIEŻOWEGO

BRANŻA: KONSTRUKCJA

PRZEDMIOT RYSUNKU: RZUT MONTAŻOWY PIWNICY

	IMIĘ I NAZWISKO	NR UPRAWNIENI BUDOWLANYCH
PROJEKTOWAŁ	mgr inż. Maciej Walawender	upr. 83/Pw/92 KONS
OPRACOWAŁ	mgr inż. Mikołaj Kujath	
SPRAWDZIŁ	mgr inż. Karol Zimny	upr. 158/85/Pw KONS

SKALA: 1: 100 DATA: 04.2005 15.02.2008 NR. RYSUNKU: K6

UWAGA:  
ŚCIANY FUNDAMENTOWE PIWNIC DO SPODU OKIEN ŻELBETOWE WG RYS. K1 I K3

000077



**SŁUP POZ.3.3a**

Wykonać x 1 W OSI B

**SŁUP POZ.4.4a**

Wykonać x 1 W OSI B

**SŁUP POZ.3.3b**

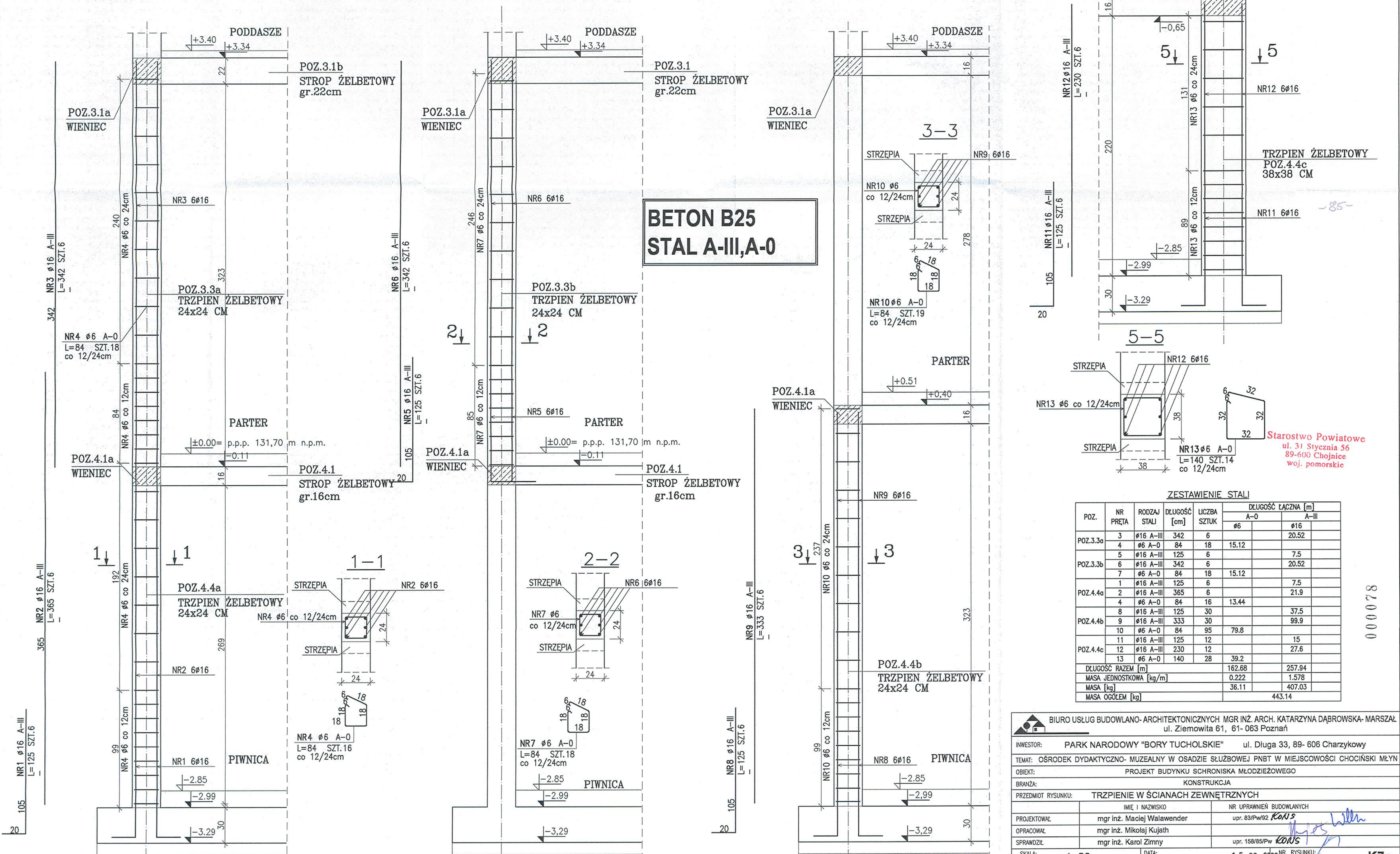
Wykonać x 1 W OSI C

**SŁUP POZ.4.4b**

Wykonać x 5 W OSI D/E

**SŁUP POZ.4.4c**

Wykonać x 2



**BETON B25  
STAL A-III, A-0**

Starostwo Powiatowe  
ul. 31 Stycznia 56  
89-600 Chojnice  
woj. pomorskie

**ZESTAWIENIE STALI**

POZ.	NR PRETA	RODZAJ STALI	DLUGOŚĆ [cm]	LICZBA SZTUK	DLUGOŚĆ ŁĄCZNA [m]		
					A-0	A-III	
POZ.3.3a	3	ø16 A-III	342	6			
	4	ø6 A-0	84	18	15.12	20.52	
POZ.3.3b	5	ø16 A-III	125	6		7.5	
	6	ø6 A-0	84	18	15.12	20.52	
POZ.4.4a	1	ø16 A-III	125	6		7.5	
	2	ø16 A-III	365	6		21.9	
POZ.4.4b	8	ø16 A-III	125	30		37.5	
	9	ø16 A-III	333	30		99.9	
POZ.4.4c	10	ø6 A-0	84	95	79.8		
	11	ø16 A-III	125	12		15	
DLUGOŚĆ RAZEM [m]						162.68	257.94
	MASA JEDNOSTKOWA [kg/m]					0.222	1.578
MASA [kg]					36.11	407.03	
MASA OGÓLEM [kg]					443.14		

BIURO USŁUG BUDOWLANO-ARCHYTEKTONICZNYCH MGR INŻ. ARCH. KATARZYNA DĄBROWSKA-MARSAŁA  
ul. Ziemowita 61, 61-063 Poznań

INWESTOR: PARK NARODOWY "BORY Tucholskie" ul. Długa 33, 89-606 Charzykowy

TEMAT: OŚRODEK DYDAKTYCZNO-MUZEALNY W OSADZIE SŁUBOWEJ PNBT W MIEJSCOWOŚCI CHOCIŃSKI MŁYN

OBIEKT: PROJEKT BUDYNKU SCHRONISKA MŁODZIEŻOWEGO

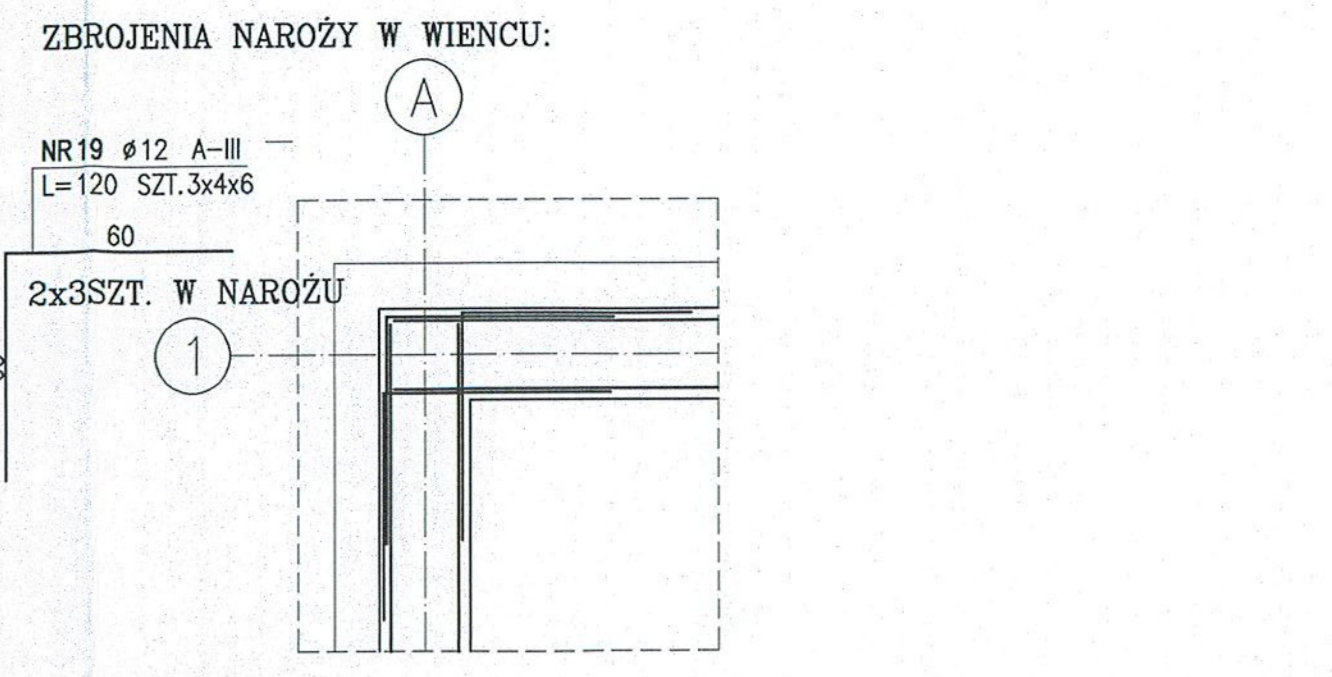
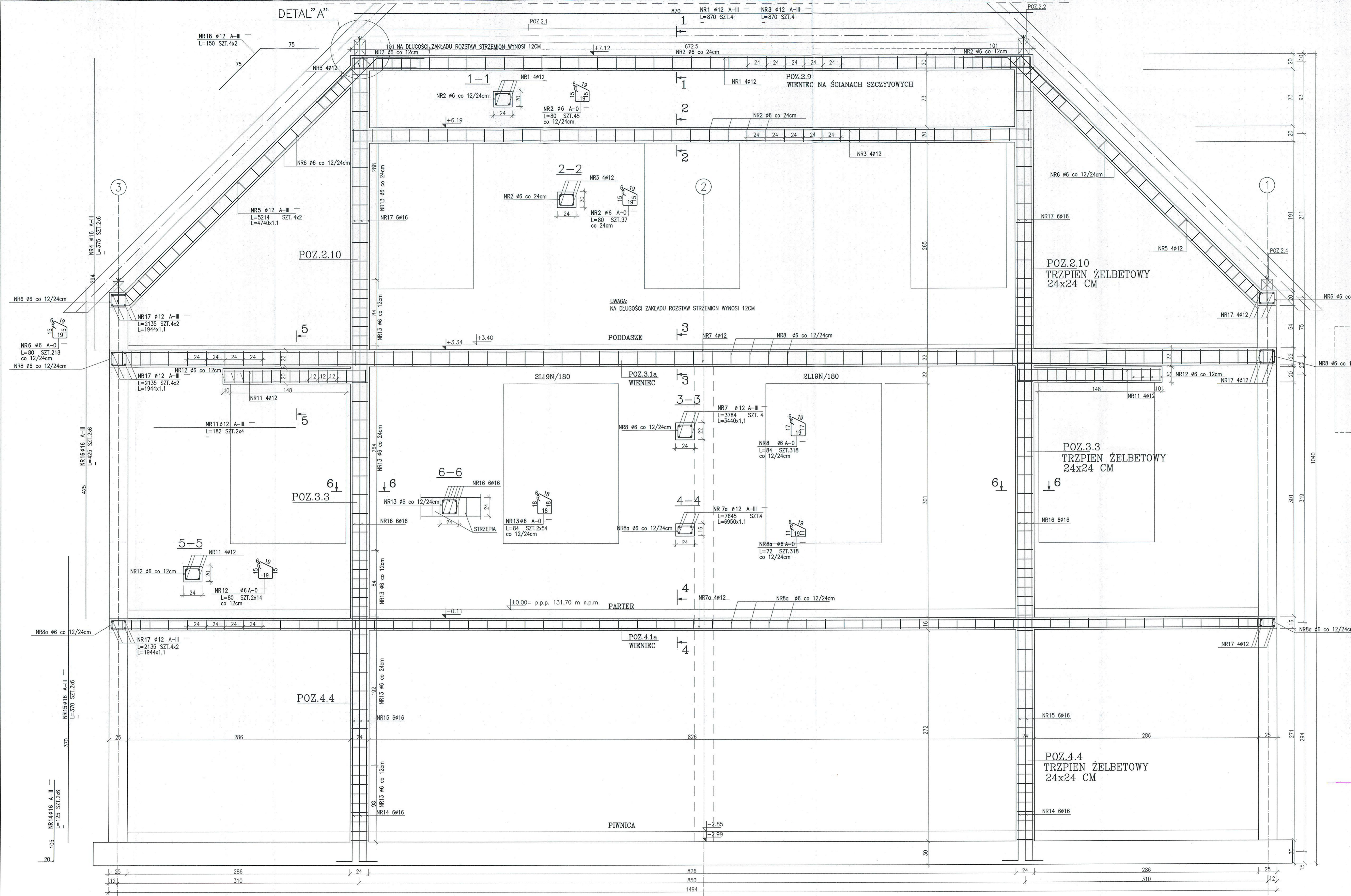
BRANŻA: KONSTRUKCJA

PRZEDMIOT RYSUNKU: TRZPIENIE W ŚCIANACH ZEWNĘTRZNYCH

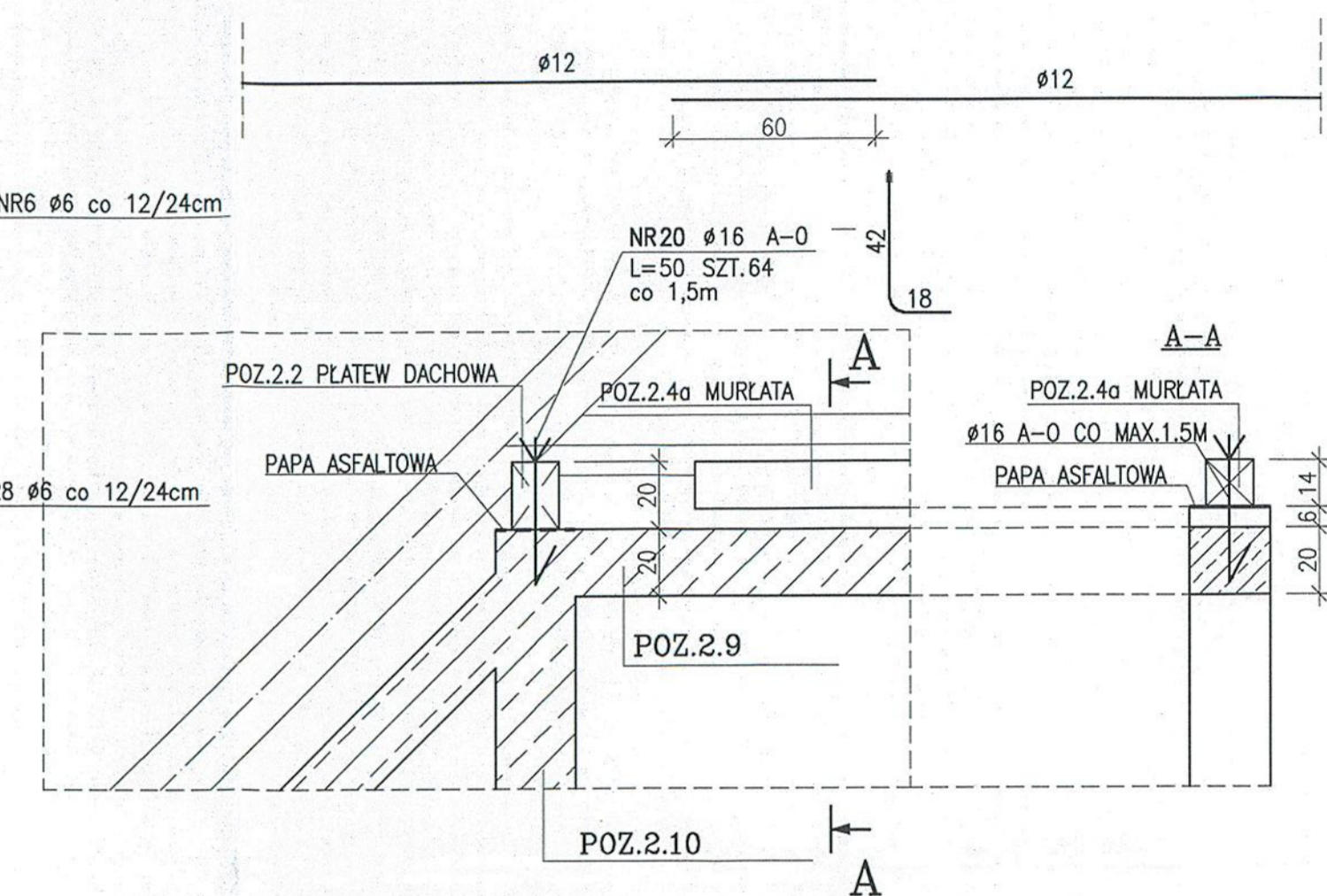
PROJEKTOWAŁ	mgr inż. Maciej Walawender	NR UPRAWNIENI BUDOWLANYCH	upr. 83/Pw/92 <i>Koś</i>
OPRACOWAŁ	mgr inż. Mikołaj Kujath		
SPRAWDZIŁ	mgr inż. Karol Zimny		upr. 158/85/Pw <i>Koś</i>

SKALA: 1:20 DATA: 04-2005 15. 02. 2008 NR. RYSUNKU: *K7a*

000078



UWAGA:  
ZAKŁADY PRĘTÓW W WIENCACH: MIN. 60 CM  
NA DŁUGOŚCI ZAKŁADU ROZSTAW STRZEMION CO 12CM



ZESTAWIENIE STALI

NR PRĘTA	RODZAJ STALI	DŁUGOŚĆ [cm]	LICZBA SZTUK	DŁUGOŚĆ ŁĄCZNA [m]			
				#6	#16	#12	A-III
1	#12 A-III	870	4			34.8	
2	#6 A-0	80	82	65.6			
3	#12 A-III	870	4			34.8	
4	#16 A-III	375	12				45
5	#12 A-III	5214	8				417.12
6	#6 A-0	80	218	174.4			
7a	#12 A-III	7845	4				305.8
7	#12 A-III	3784	4				151.36
8	#6 A-0	84	318	267.12			
8a	#6 A-0	72	318	228.96			
11	#12 A-III	182	8				14.56
12	#6 A-0	80	28	22.4			
13	#6 A-0	84	108	90.72			
14	#16 A-III	125	12				15
15	#16 A-III	370	12				44.4
16	#16 A-III	425	12				51
17	#12 A-III	2135	24				512.4
18	#12 A-III	150	8				12
19	#12 A-III	120	108				129.6
20	#16 A-0	50	64		32		
DŁUGOŚĆ RAZEM [m]				849.2	32	1612.44	150.40
MASA JEDNOSTKOWA [kg/m]				0.222	1.578	0.888	1.578
MASA [kg]				188.52	50.60	1431.85	245.50
MASA OGÓŁEM [kg]						1916.09	
WYKONAĆ: x 1						1916.09	

UWAGA : Wszystkie wymiary prętów podawane są w osiach prętów.

Starostwo Powiatowe  
ul. Chłopska 56  
61-003 Poznań  
**BETON B25**  
**STAL A-III, A-0**

BIURO USŁUG BUDOWLANO-ARCHYTEKTONICZNYCH MGR INŻ. ARCH. KATARZYNA DĄBROWSKA-MARSZAŁ ul. Ziemowita 61, 61-063 Poznań

INWESTOR: PARK NARODOWY "BORY Tucholskie" ul. Długa 33, 89-606 Charzykowy

TEMA: OŚRODEK DYDAKTYCZNO-MUZEAŁNY W OSADZIE SŁUBOWEJ PNBT W MIEJSCOWOŚCI CHOĆNICKI MŁYN

OBIEKT: PROJEKT BUDYNKU SCHRONISKA MŁODZIEŻOWEGO

BRANŻA: KONSTRUKCJA

PRZEMOIT RYSUNKU: WIENIEC I TRZPIENIE W ŚCIANIE SZCZYTOWEJ - OS A

IME I NAZWISKO: NR UPRAWNIENI BUDOWLANICH

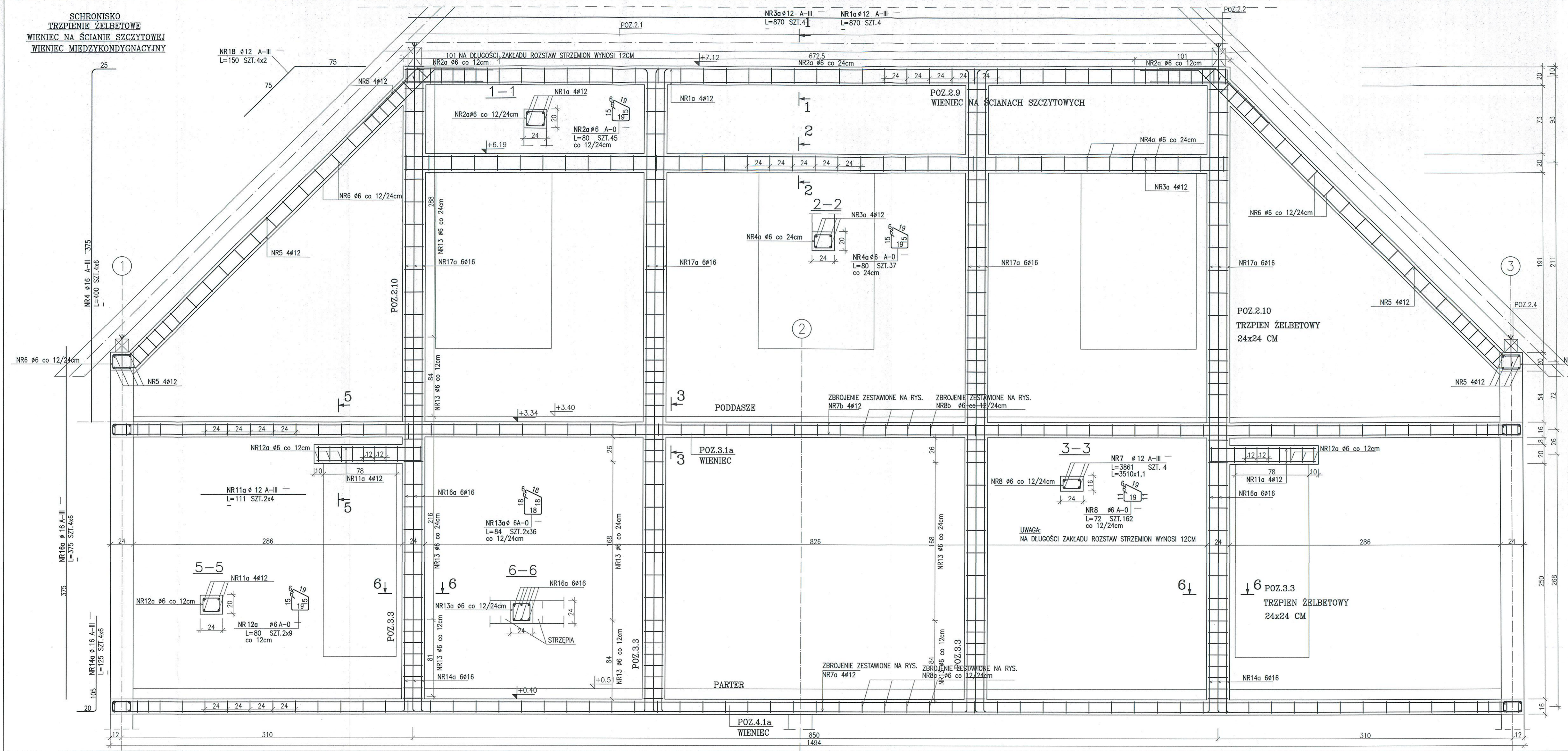
PROJEKTOWAŁ: mgr inż. Maciej Waiawender upr. 63Pw12 K415

OPRACOWAŁ: mgr inż. Mikołaj Kujath upr. 1212

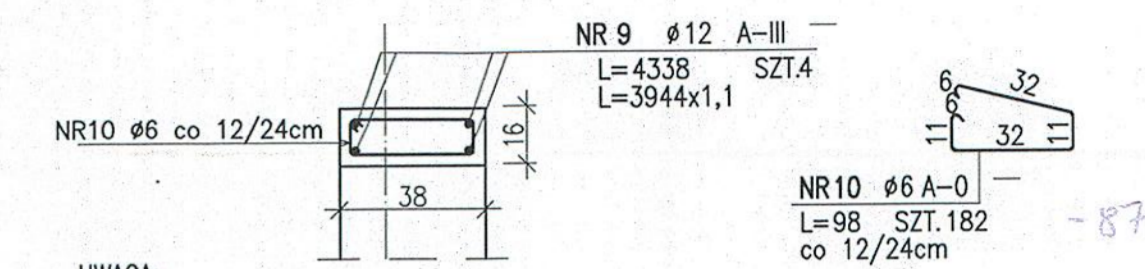
SPRAWDZIŁ: mgr inż. Karol Zimny upr. 15885Pw K415

SKALA: 1:20 DATA: 04-2005 15.02.2008 NR. RYSUNKU: K7b

SCHRONISKO  
TRZPIENIE ŻELBETOWE  
WIENIEC NA ŚCIANIE SZCZYTOWEJ  
WIENIEC MIĘDZYKONDYGNACYJNY



PZREKRÓJ WIENCA 4.1b



UWAGA:  
NA DŁUGOŚCI ZAKŁADU ROZSTAW STRZEMION WYNOŚI 12CM

ZESTAWIENIE STALI

NR PRĘTA	RODZAJ STALI	DŁUGOŚĆ [cm]	Liczba SZTUK	DŁUGOŚĆ ŁĄCZNA [m]		
				A-0	A-III	
1a	Ø12 A-III	870	4			
2a	Ø6 A-0	80	45	36		
3a	Ø12 A-III	870	4		34.8	
4	Ø16 A-III	400	24		96	
4a	Ø6 A-0	80	37	29.6		
7	Ø12 A-III	3861	4		154.44	
8	Ø6 A-0	72	162	116.64		
9	Ø12 A-III	4338	4		173.52	
10	Ø6 A-0	98	182	178.36		
11a	Ø12 A-III	111	8		8.88	
12a	Ø6 A-0	80	18	14.4		
13a	Ø6 A-0	84	72	60.48		
14a	Ø16 A-III	125	24		30	
16a	Ø16 A-III	375	24		90	
18	Ø12 A-III	150	8		12	
DŁUGOŚĆ RAZEM [m]				435.48	418.44	216
MASA JEDNOSTKOWA [kg/m]				0.222	0.888	1.578
MASA OGÓLEM [kg]				96.68	371.57	340.85

**BETON B25**  
**STAL A-III, A-0**

Starostwo Powiatowe  
ul. 31 Stycznia 56  
89-600 Chojnice  
woj. pomorskie

BIURO USŁUG BUDOWLANO-ARCHITEKTONICZNYCH MGR INŻ. ARCH. KATARZYNA DĄBROWSKA-MARSAŁ  
ul. Ziemowita 61, 61-063 Poznań

INWESTOR: PARK NARODOWY "BORY Tucholskie" ul. Długa 33, 89-606 Charzykowy

TEMAT: OŚRODEK DYDAKTYCZNO-MUZEALNY W OSADZIE SŁUŻBOWEJ PNBT W MIEJSCOWOŚCI CHOCIŃSKI MŁYN

OBJEKT: PROJEKT BUDYNKU SCHRONISKA MŁODZIEŻOWEGO

BRANŻA: KONSTRUKCJA

PRZEDMIOT RYSUNKU: WIENIEC I TRZPIENIE W ŚCIANIE SZCZYTOWEJ - OŚ E

PROJEKTOWAŁ	mgr inż. Maciej Wawłander	NR UPRAWNIEN BUDOWLANYCH	upr. 83/Pw/02
OPRACOWAŁ	mgr inż. Mikołaj Kujath		
SPRAWDZIŁ	mgr inż. Karol Zimny		

SKALA: 1:20 DATA: 04-2005-15.02.2008 NR. RYSUNKU: K7c

POZ.4.1d  
PLYTA ŻELBETOWA  
GR. 12CM

POZ.4.1c  
PLYTA ŻELBETOWA  
GR. 14CM

POZ.4.1c  
PLYTA ŻELBETOWA  
GR. 14CM

POZ.4.1c  
PLYTA ŻELBETOWA  
GR. 14CM

POZ.4.2a  
SCHODY ŻELBETOWE

POZ.4.4

POZ.4.1a WIENIEC 24x16CM

2

3a

3b

3

POZ.4.1e  
PLYTA ŻELBETOWA  
GR. 14CM

POZ.4.6a ŚCIANY  
Z BŁOCZKÓW BETONOWYCH

POZ.4.1a WIENIEC 24x16CM

POZ.4.2d  
SCHODY ŻELBETOWE

POZ.4.6c  
ŚCIANY  
Z BŁOCZKÓW  
BETONOWYCH

A

B

C

-2.85

6%

6%

2L19N/270

2L19N/270

2L19N/270

2L19N/120

2L19N/270

2L19N/270

2L19N/270

1 ↑

1 ↑

2 ↑

2 ↑

3 ↑

3 ↑

4 ↑

4 ↑

5 ↑

5 ↑

6 ↑

6 ↑

7 ↑

7 ↑

8 ↑

8 ↑

POZ.4.4b

POZ.4.2  
SCHODY ŻELBETOWE

POZ.4.3  
PODCIĄG 25x40CM  
2L19N/120

POZ.4.3d  
PODCIĄG  
GR.25x40CM

PRZEKROJ

WIENCOWY

POZ.4.5  
SZYB  
WINDOWY

7 ↑

7 ↑

6 ↑

6 ↑

5 ↑

5 ↑

4 ↑

4 ↑

3 ↑

3 ↑

2 ↑

2 ↑

1 ↑

1 ↑

POZ.4.3e  
PODCIĄG  
GR.25x40CM

2L19N/120

2L19N/180

2L19N/150

2L19N/180

2L19N/180

2L19N/180

2L19N/180

2L19N/180

2L19N/180

2L19N/180

2L19N/180

2L19N/180

2L19N/180

2L19N/180

2L19N/180

2L19N/180

2L19N/180

2L19N/180

2L19N/180

2L19N/180

2L19N/180

2L19N/180

2L19N/180

2L19N/180

2L19N/180

2L19N/180

2L19N/180

2L19N/180

2L19N/180

2L19N/180

2L19N/180

2L19N/180

2L19N/180

2L19N/180

2L19N/180

2L19N/180

2L19N/180

2L19N/180

2L19N/180

2L19N/180

2L19N/180

2L19N/180

2L19N/180

2L19N/180

2L19N/180

2L19N/180

2L19N/180

2L19N/180

2L19N/180

2L19N/180

2L19N/180

2L19N/180

2L19N/180

2L19N/180

2L19N/180

2L19N/180

2L19N/180

2L19N/180

2L19N/180

2L19N/180

2L19N/180

2L19N/180

2L19N/180

2L19N/180

2L19N/180

2L19N/180

2L19N/180

2L19N/180

2L19N/180

2L19N/180

2L19N/180

2L19N/180

2L19N/180

2L19N/180

2L19N/180

2L19N/180

2L19N/180

2L19N/180

2L19N/180

2L19N/180

2L19N/180

2L19N/180

2L19N/180

2L19N/180

2L19N/180

2L19N/180

2L19N/180

2L19N/180

2L19N/180

2L19N/180

2L19N/180

2L19N/180

2L19N/180

2L19N/180

2L19N/180

2L19N/180

2L19N/180

2L19N/180

2L19N/180

2L19N/180

2L19N/180

2L19N/180

2L19N/180

2L19N/180

2L19N/180

2L19N/180

2L19N/180

2L19N/180

2L19N/180

2L19N/180

2L19N/180

2L19N/180

2L19N/180

2L19N/180

2L19N/180

2L19N/180

2L19N/180

2L19N/180

2L19N/180

2L19N/180

2L19N/180

2L19N/180

2L19N/180

2L19N/180

2L19N/180

2L19N/180

2L19N/180

2L19N/180

2L19N/180

2L19N/180

2L19N/180

2L19N/180

2L19N/180

2L19N/180

2L19N/180

2L19N/180

2L19N/180

2L19N/180

2L19N/180

2L19N/180

2L19N/180

2L19N/180

2L19N/180

2L19N/180

2L19N/180

2L19N/180

2L19N/180

2L19N/180

2L19N/180

2L19N/180

2L19N/180

2L19N/180

2L19N/180

2L19N/180

2L19N/180

2L19N/180

2L19N/180

2L19N/180

2L19N/180

2L19N/180

2L19N/180

2L19N/180

2L19N/180

2L19N/180

2L19N/180

2L19N/180

2L19N/180

2L19N/180

2L19N/180

2L19N/180

2L19N/180

2L19N/180

2L19N/180

2L19N/180

2L19N/180

2L19N/180

2L19N/180

2L19N/180

2L19N/180

2L19N/180

2L19N/180

2L19N/180

2L19N/180

2L19N/180

2L19N/180

2L19N/180

2L19N/180

2L19N/180

2L19N/180

2L19N/180

2L19N/180

2L19N/180

2L19N/180

2L19N/180

2L19N/180

2L19N/180

2L19N/180

2L19N/180

2L19N/180

2L19N/180

2L19N/180

2L19N/180

2L19N/180

2L19N/180

2L19N/180

2L19N/180

2L19N/180

2L19N/180

2L19N/180

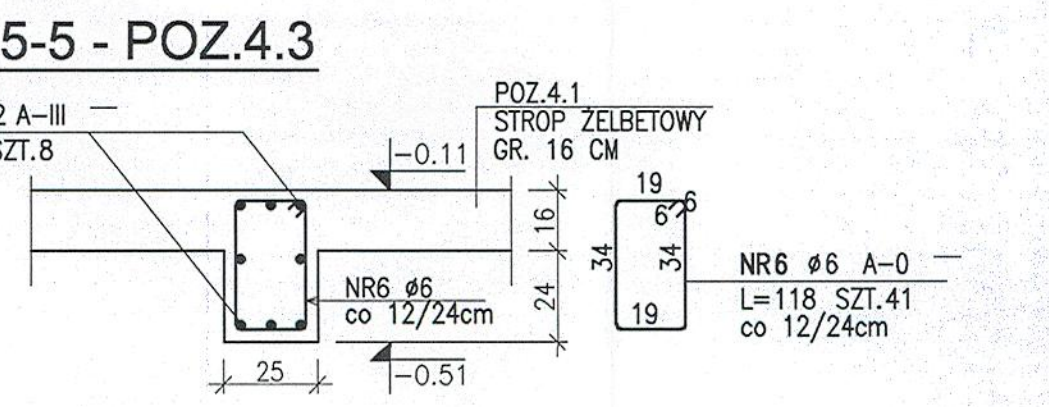
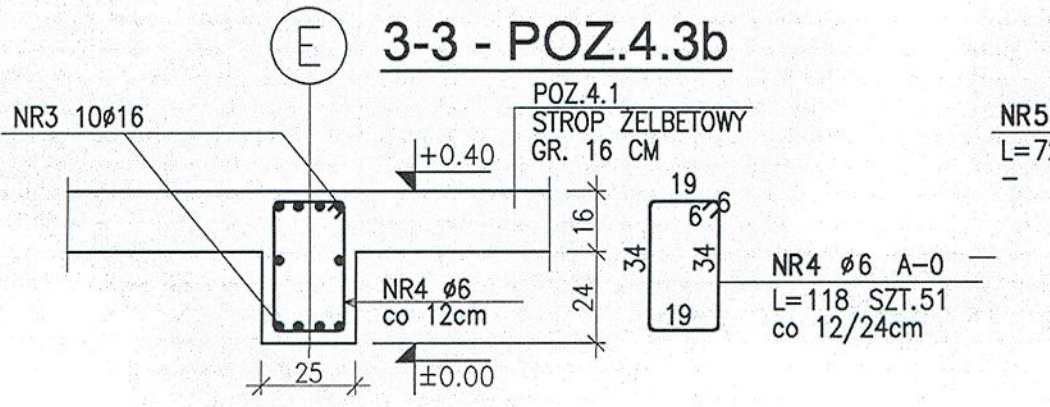
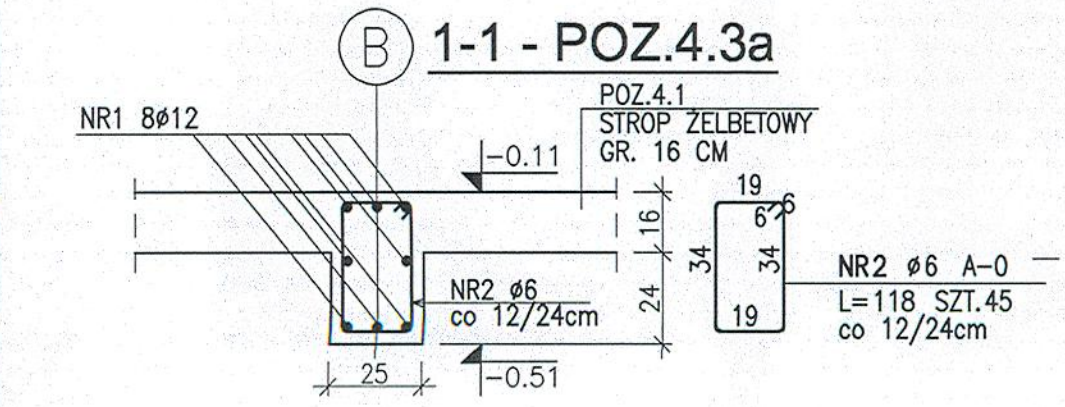
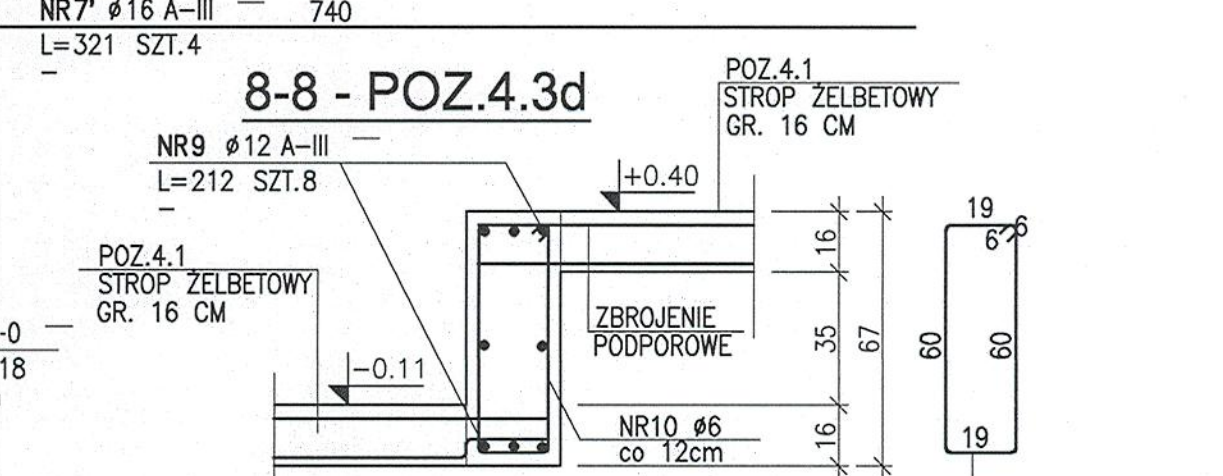
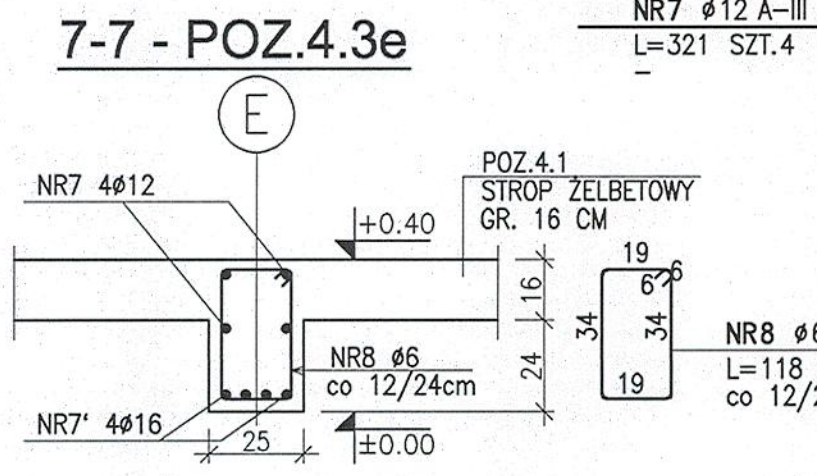
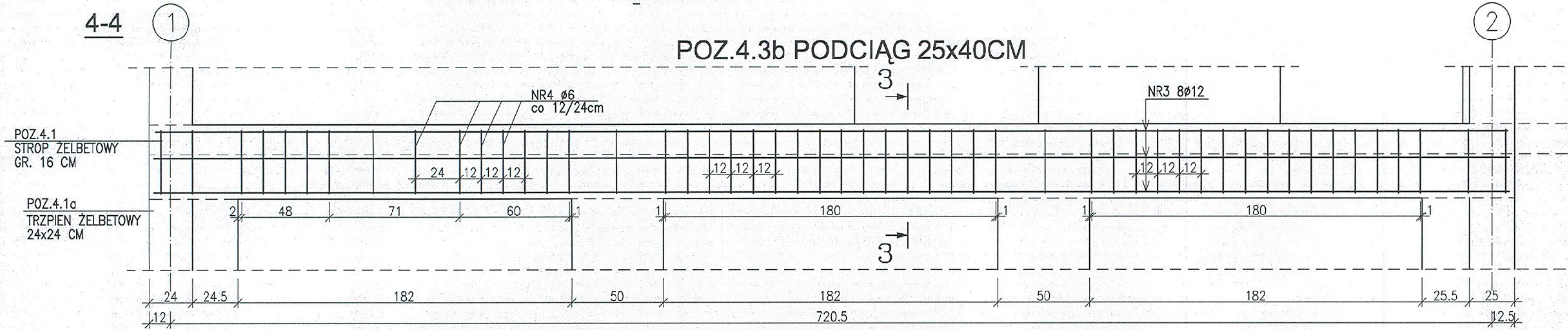
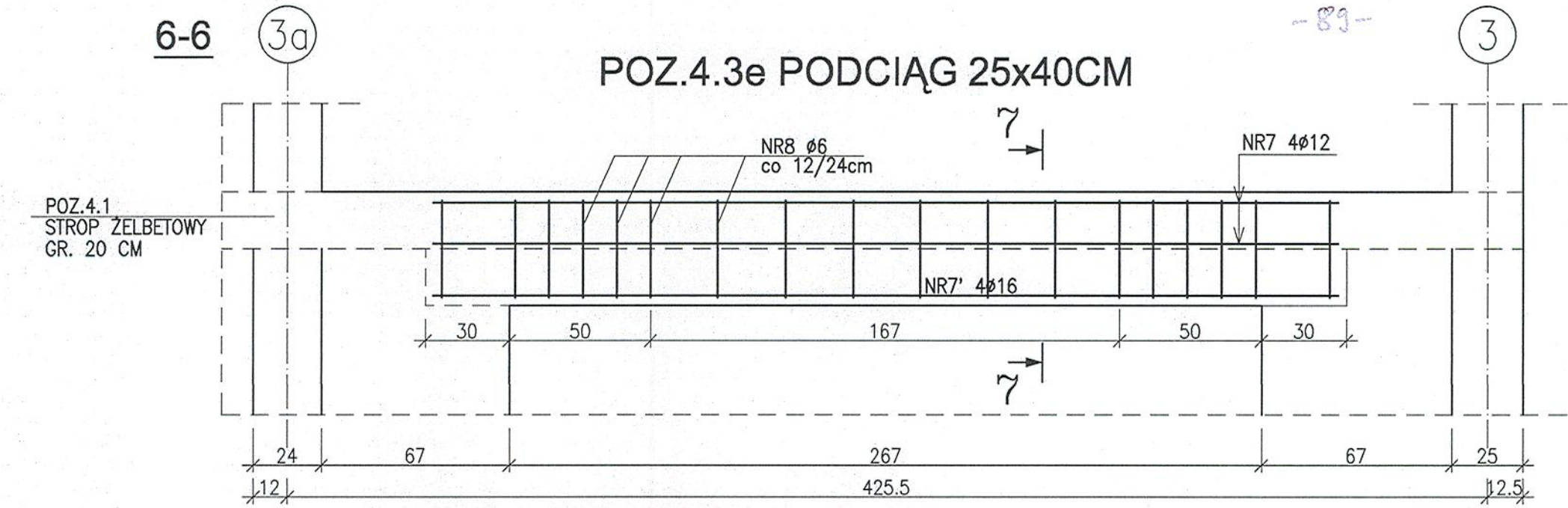
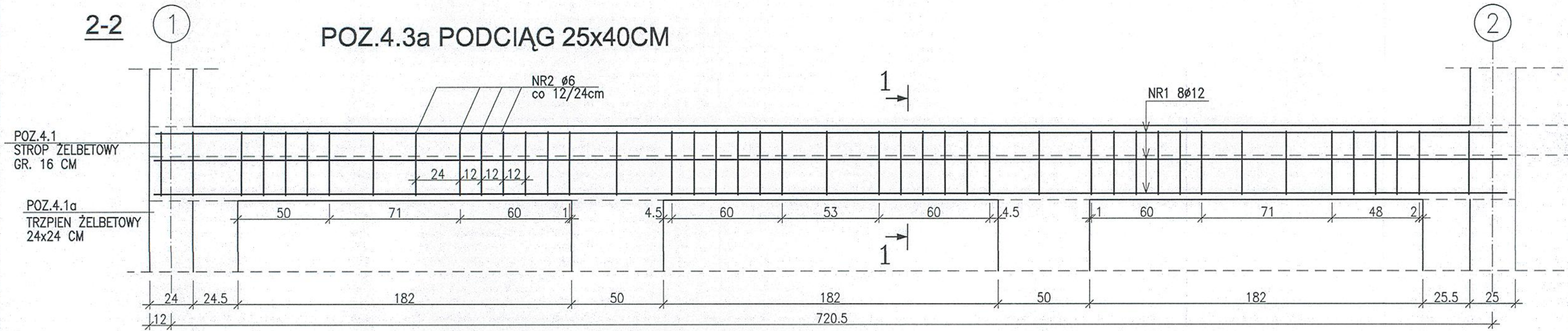
2L19N/180

2L19N/180

2L19N/180

2L19N/180

2L



**ZESTAWIENIE STALI**

NR PRĘTA	RODZAJ STALI	DŁUGOŚĆ [cm]	LICZBA SZTUK	DŁUGOŚĆ ŁĄCZNA [m]		
				A-0	A-III	Ø6
1	Ø12 A-III	740	8		59.2	
2	Ø6 A-0	118	45	53.1		
3	Ø16 A-III	740	10			74
4	Ø6 A-0	118	51	60.18		
5	Ø12 A-III	724	8		57.92	
6	Ø6 A-0	118	41	48.38		
7	Ø12 A-III	321	4		12.84	
7'	Ø16 A-III	321	4			12.84
8	Ø6 A-0	118	18	21.24		
9	Ø12 A-III	212	8		16.96	
10	Ø6 A-0	170	13	22.1		
DŁUGOŚĆ RAZEM [m]				205	146.92	86.84
MASA JEDNOSTKOWA [kg/m]				0.222	0.888	1.578
MASA [kg]				45.51	130.46	137.03
MASA OGÓŁEM [kg]				313		
WYKONAC: x 1				313		

**BETON B25**  
**STAL A-III, A-0**

NOMINALNA GRUBOŚĆ OTULENIA: 3CM

Starostwo Powiatowe  
ul. 31 Stycznia 56  
89-600 Chojnice  
woj. pomorskie

BIURO USŁUG BUDOWLANO-ARCHITEKTONICZNYCH MGR INŻ. ARCH. KATARZYNA DĄBROWSKA- MARSZAŁ  
ul. Ziemowita 61, 61-063 Poznań

INWESTOR: PARK NARODOWY "BORY Tucholskie" ul. Długa 33, 89-606 Charzykowy

TEMAT: OŚRODEK DYDAKTYCZNO-MUZEALNY W OSADZIE SŁUŻBOWEJ PNBT W MIEJSCOWOŚCI CHOCIŃSKI MŁYN

OBIEKT: PROJEKT BUDYNKU SCHRONISKA MŁODZIEŻOWEGO

BRANŻA: KONSTRUKCJA

PRZEDMIOT RYSUNKU: PODCIĄGI ŻELBETOWE

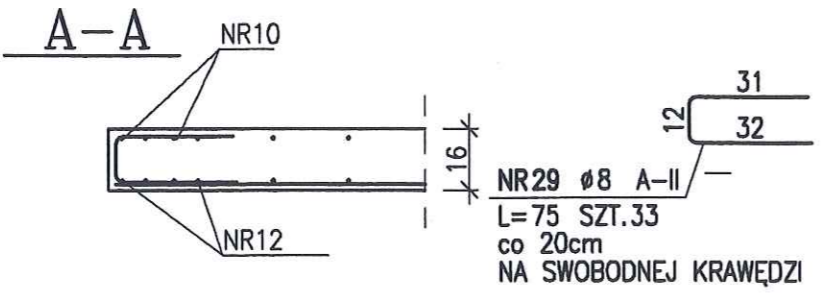
IMIĘ I NAZWISKO		NR UPRAWNIEŃ BUDOWLANYCH
PROJEKTOWAŁ	mgr inż. Maciej Walawender	upr. 83/Pw/92 KONS
OPRACOWAŁ	mgr inż. Mikołaj Kujath	
SPRAWDZIŁ	mgr inż. Karol Zimny	upr. 158/85/Pw KONS

SKALA: 1: 20 DATA: 04-2005 15.02.2008 NR. RYSUNKU: K9

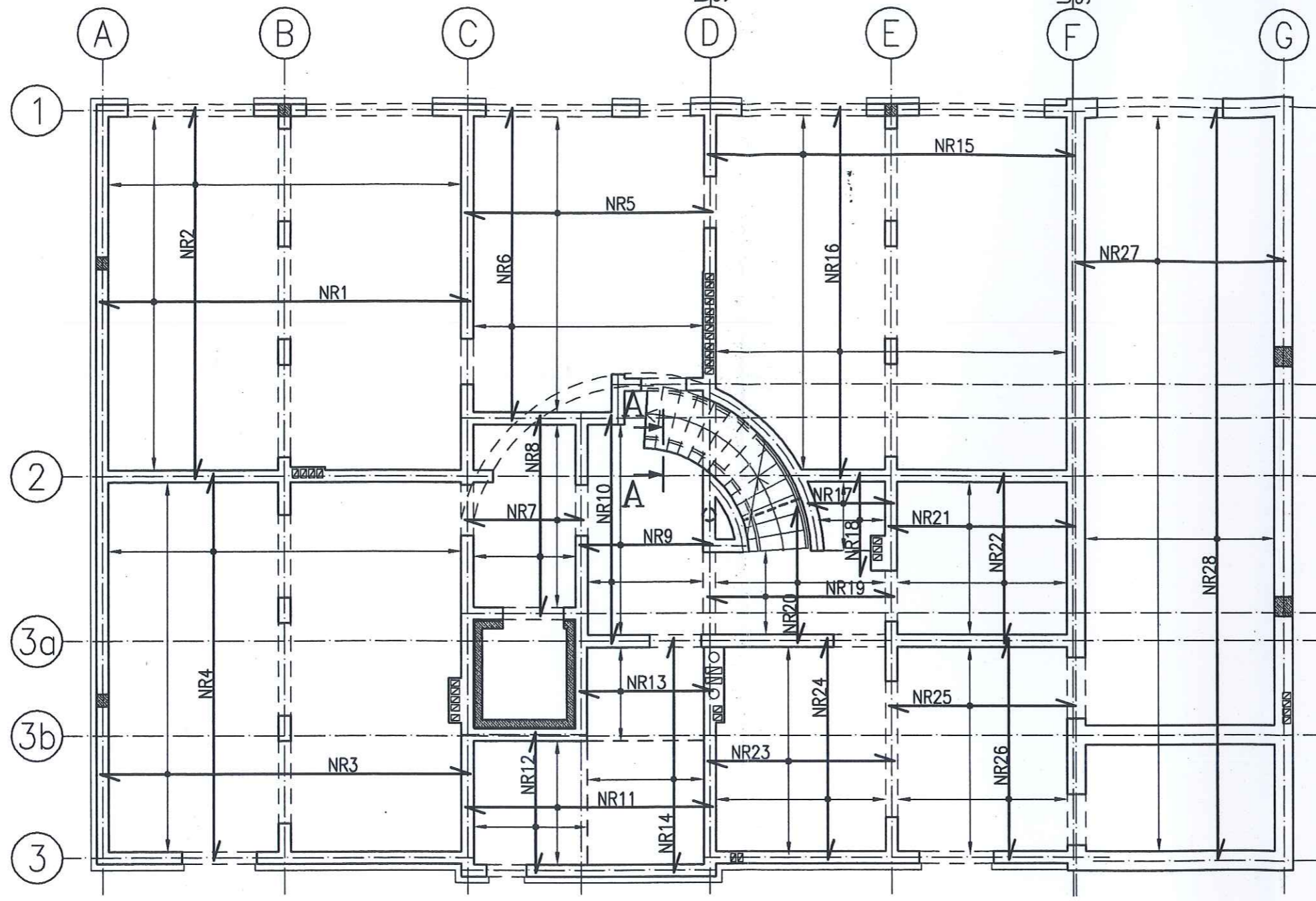
UWAGA : Wszystkie wymiary prętów podawane są w osiach prętów.

- NR1  $\varnothing 8$  A-II  
L=730 SZT.48  
co 15cm
- NR2  $\varnothing 6$  A-II  
L=730 SZT.48  
co 15cm
- NR3  $\varnothing 8$  A-II  
L=730 SZT.50  
co 15cm
- NR4  $\varnothing 6$  A-II  
L=760 SZT.48  
co 15cm
- NR5  $\varnothing 8$  A-II  
L=490 SZT.40  
co 15cm
- NR6  $\varnothing 6$  A-II  
L=615 SZT.31  
co 15cm
- NR7  $\varnothing 8$  A-II  
L=235 SZT.25  
co 15cm
- NR8  $\varnothing 6$  A-II  
L=395 SZT.14  
co 15cm
- NR9  $\varnothing 8$  A-II  
L=265 SZT.29  
co 15cm
- NR10  $\varnothing 6$  A-II  
L=450 SZT.16  
co 15cm
- NR11  $\varnothing 8$  A-II  
L=490 SZT.17  
co 15cm
- NR12  $\varnothing 8$  A-II  
L=275 SZT.16  
co 15cm

- NR13  $\varnothing 8$  A-II  
L=265 SZT.13  
co 15cm
- NR16  $\varnothing 6$  A-II  
L=730 SZT.48  
co 15cm
- NR19  $\varnothing 8$  A-II  
L=370 SZT.16  
co 15cm
- NR22  $\varnothing 6$  A-II  
L=335 SZT.23  
co 15cm
- NR25  $\varnothing 8$  A-II  
L=370 SZT.28  
co 15cm
- NR28  $\varnothing 6$  A-II  
L=1480 SZT.26  
co 15cm
- NR14  $\varnothing 6$  A-II
- NR17  $\varnothing 8$  A-II
- NR20  $\varnothing 6$  A-II
- NR23  $\varnothing 8$  A-II
- NR26  $\varnothing 6$  A-II



**BETON B25  
STAL A-II**



ZESTAWIENIE STALI

NR PRĘTA	RODZAJ STALI	DŁUGOŚĆ [cm]	LICZBA SZTUK	DŁ. ŁĄCZNA [m]	
				$\varnothing 6$	$\varnothing 8$
1	$\varnothing 8$ A-II	730	48		350.4
2	$\varnothing 6$ A-II	730	48	350.4	
3	$\varnothing 8$ A-II	730	50		365
4	$\varnothing 6$ A-II	760	48	364.8	
5	$\varnothing 8$ A-II	490	40		196
6	$\varnothing 6$ A-II	615	31	190.65	
7	$\varnothing 8$ A-II	235	25		58.75
8	$\varnothing 6$ A-II	395	14	55.3	
9	$\varnothing 8$ A-II	265	29		76.85
10	$\varnothing 6$ A-II	450	16	72	
11	$\varnothing 8$ A-II	490	17		83.3
12	$\varnothing 8$ A-II	275	16		44
13	$\varnothing 8$ A-II	265	13		34.45
14	$\varnothing 6$ A-II	460	17	78.2	
15	$\varnothing 8$ A-II	730	48		350.4
16	$\varnothing 6$ A-II	730	48	350.4	
17	$\varnothing 8$ A-II	170	10		17
18	$\varnothing 6$ A-II	200	10	20	
19	$\varnothing 8$ A-II	370	12		44.4
20	$\varnothing 6$ A-II	180	24	43.2	
21	$\varnothing 8$ A-II	370	21		77.7
22	$\varnothing 6$ A-II	335	23	77.05	
23	$\varnothing 8$ A-II	370	28		103.6
24	$\varnothing 6$ A-II	435	23	100.05	
25	$\varnothing 8$ A-II	370	28		103.6
26	$\varnothing 6$ A-II	435	23	100.05	
27	$\varnothing 8$ A-II	420	97		407.4
28	$\varnothing 6$ A-II	1480	26	384.8	
29	$\varnothing 8$ A-II	75	33		24.75
DŁUGOŚĆ RAZEM [m]				2186.9	2337.6
MASA JEDNOSTKOWA [kg/m]				0.222	0.395
MASA [kg]				485.49	923.35
MASA OGÓLEM [kg]					1408.84

Starostwo Powiatowe  
ul. 31 Stycznia 56  
89-600 Chojnice  
woj. pomorskie

000083

**BIURO USŁUG BUDOWLANO- ARCHITEKTONICZNYCH MGR INŻ. ARCH. KATARZYNA DĄBROWSKA- MARSZAŁ**  
ul. Ziemowita 61, 61- 063 Poznań

INWESTOR: PARK NARODOWY "BORY TUCHOLSKIE" ul. Długa 33, 89- 606 Charzykowy

TEMAT: OŚRODEK DYDAKTYCZNO- MUZEALNY W OSADZIE SŁUŻBOWEJ PNBT W MIEJSCOWOŚCI CHOCIŃSKI MŁYN

OBIEKT: PROJEKT BUDYNKU SCHRONISKA MŁODZIEŻOWEGO

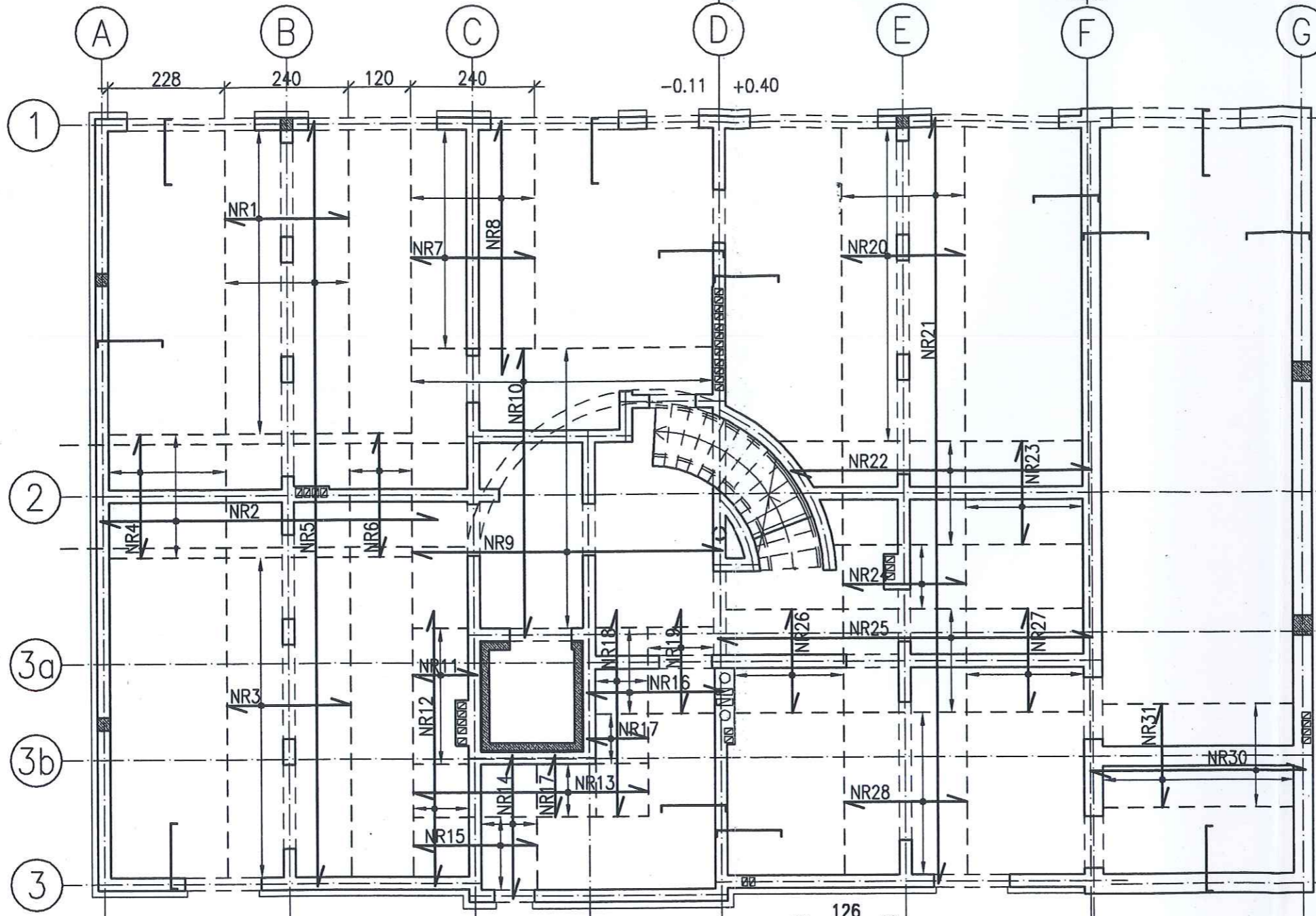
BRANŻA: KONSTRUKCJA

PRZEDMIOT RYSUNKU: ZBROJENIE STROPU NAD PIWNICĄ - ZBROJENIE DOLNE

PROJEKTOWAŁ	mgr inż. Maciej Walawender	NR UPRAWNIEN BUDOWLANYCH	upr. 83/Pw/92 KOWS
OPRACOWAŁ	mgr inż. Katarzyna Kowalska		
SPRAWDZIŁ	mgr inż. Karol Zimny		upr. 158/85/Pw KOWS

SKALA: 1: 100 DATA: 04.2005 15.02.2008 NR. RYSUNKU: K10a

- NR1 ø8 A-II  
L=240 SZT.40  
co 15cm
- NR2 ø6 A-II  
L=655 SZT.17  
co 15cm
- NR3 ø8 A-II  
L=240 SZT.42  
co 15cm
- NR4 ø8 A-II  
L=240 SZT.16  
co 15cm
- NR5 ø6 A-II  
L=1480 SZT.17  
co 15cm
- NR6 ø6 A-II  
L=240 SZT.9  
co 15cm
- NR7 ø8 A-II  
L=240 SZT.29  
co 15cm
- NR8 ø6 A-II  
L=490 SZT.17  
co 15cm
- NR9 ø8 A-II  
L=605 SZT.37  
co 15cm
- NR10 ø6 A-II  
L=560 SZT.37  
co 15cm
- NR11 ø8 A-II  
L=125 SZT.19  
co 15cm
- NR12 ø6 A-II  
L=530 SZT.8  
co 15cm



- NR13 ø6 A-II  
L=460 SZT.8  
co 15cm
- NR14 ø6 A-II  
L=275 SZT.8  
co 15cm
- NR15 ø8 A-II  
L=240 SZT.10  
co 15cm
- NR16 ø6 A-II  
L=265 SZT.12  
co 15cm
- NR17 ø8 A-II  
L=120 SZT.16  
co 15cm
- NR18 ø6 A-II  
L=400 SZT.8  
co 15cm
- NR19 ø8 A-II  
L=200 SZT.10  
co 15cm
- NR20 ø8 A-II  
L=240 SZT.42  
co 15cm
- NR21 ø6 A-II  
L=1480 SZT.17  
co 15cm
- NR22 ø6 A-II  
L=585 SZT.14  
co 15cm
- NR23 ø8 A-II  
L=200 SZT.16  
co 15cm
- NR24 ø8 A-II  
L=240 SZT.9  
co 15cm
- NR25 ø6 A-II  
L=730 SZT.14  
co 15cm
- NR26 ø8 A-II  
L=200 SZT.16  
co 15cm
- NR27 ø8 A-II  
L=200 SZT.16  
co 15cm
- NR28 ø8 A-II  
L=240 SZT.22  
co 15cm
- NR29 ø8 A-II  
L=150 SZT.710  
co 20cm  
PODPOROWE NA ŚCIANACH  
ZEWNETRZNYCH
- NR30 ø8 A-II  
L=425 SZT.14  
co 15cm
- NR31 ø8 A-II  
L=200 SZT.26  
co 15cm

**BETON B25  
STAL A-II**

ZESTAWIENIE STALI

NR PRĘTA	RODZAJ STALI	DŁUGOŚĆ [cm]	LICZBA SZTUK	DŁ. ŁĄCZNA [m]	
				ø6	ø8
1	ø8 A-II	240	40		96
2	ø6 A-II	655	17	111.35	
3	ø8 A-II	240	42		100.8
4	ø8 A-II	240	16		38.4
5	ø6 A-II	1480	17	251.6	
6	ø6 A-II	240	9	21.6	
7	ø8 A-II	240	29		69.6
8	ø6 A-II	490	17	83.3	
9	ø8 A-II	605	37		223.85
10	ø6 A-II	560	37	207.2	
11	ø8 A-II	125	19		23.75
12	ø6 A-II	530	8	42.4	
13	ø6 A-II	460	8	36.8	
14	ø6 A-II	275	8	22	
15	ø8 A-II	240	10		24
16	ø6 A-II	265	12	31.8	
17	ø8 A-II	120	16		19.2
18	ø6 A-II	400	8	32	
19	ø8 A-II	200	10		20
20	ø8 A-II	240	42		100.8
21	ø6 A-II	1480	17	251.6	
22	ø6 A-II	585	14	81.9	
23	ø8 A-II	200	16		32
24	ø8 A-II	240	9		21.6
25	ø6 A-II	730	14	102.2	
26	ø8 A-II	200	16		32
27	ø8 A-II	200	16		32
28	ø8 A-II	240	22		52.8
29	ø8 A-II	150	710		1065
30	ø8 A-II	425	14		59.5
31	ø8 A-II	200	26		52
DŁUGOŚĆ RAZEM [m]				1275.75	2063.3
MASA JEDNOSTKOWA [kg/m]				0.222	0.395
MASA [kg]				283.22	815
MASA OGÓLEM [kg]					1098.22
WYKONAĆ: x 1					1098.22

Starostwo Powiatowe  
ul. 31 Stycznia 56  
89-600 Chojnice  
woj. pomorskie  
000084

BIURO USŁUG BUDOWLANO- ARCHITEKTONICZNYCH MGR INŻ. ARCH. KATARZYNA DĄBROWSKA- MARSZAŁ  
ul. Ziemowita 61, 61- 063 Poznań

INWESTOR:	PARK NARODOWY "BORY TUCHOLSKIE" ul. Długa 33, 89- 606 Charzykowy	
TEMAT:	OŚRODEK DYDAKTYCZNO- MUZEALNY W OSADZIE SŁUŻBOWEJ PNBT W MIEJSCOWOŚCI CHOCIŃSKI MŁYN	
OBIEKT:	PROJEKT BUDYNKU SCHRONISKA MŁODZIEŻOWEGO	
BRANŻA:	KONSTRUKCJA	
PRZEDMIOT RYSUNKU:	ZBROJENIE STROPU NAD PIWNICĄ - ZBROJENIE GÓRNE	
PROJEKTOWAŁ	IMIĘ I NAZWISKO mgr inż. Maciej Waławender	NR UPRAWNIEN BUDOWLANYCH upr. 83/Pw/92 KONS
OPRACOWAŁ	mgr inż. Katarzyna Kowalska	
SPRAWDZIŁ	mgr inż. Karol Zimny	upr. 158/85/Pw KONS
SKALA:	1: 100	DATA: 04. 2005 15. 02. 2008 NR. RYSUNKU: K10b