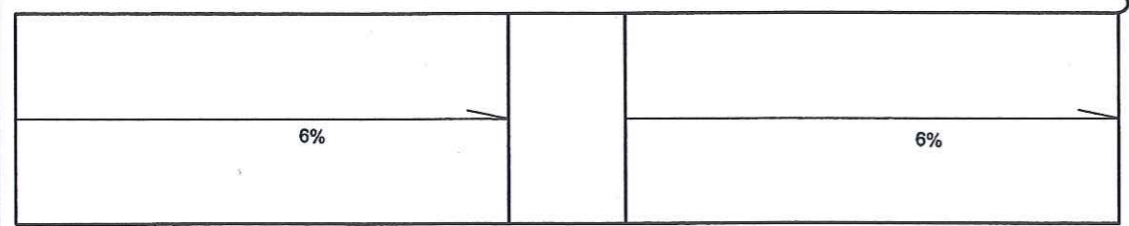


ZESTAWIENIE NADPROŻY L19

RODZAJ	SZT.
L19N/210	2
L19N/180	18
L19N/120	20

Starostwo Powiatowe
ul. 31 Stycznia 56
89-600 Chajnice
woj. pomorskie
000085



BIURO USŁUG BUDOWLANO- ARCHITEKTONICZNYCH MGR INŻ. ARCH. KATARZYNA DĄBROWSKA- MARSZAŁ
ul. Ziemowita 61, 61- 063 Poznań

INWESTOR: **PARK NARODOWY "BORY TUCHOLSKIE"** ul. Długa 33, 89- 606 Charzykowy

TEMAT: **OŚRODEK DYDAKTYCZNO- MUZEALNY W OSADZIE SŁUŻBOWEJ PNBT W MIEJSCOWOŚCI CHOCIŃSKI MŁYN**

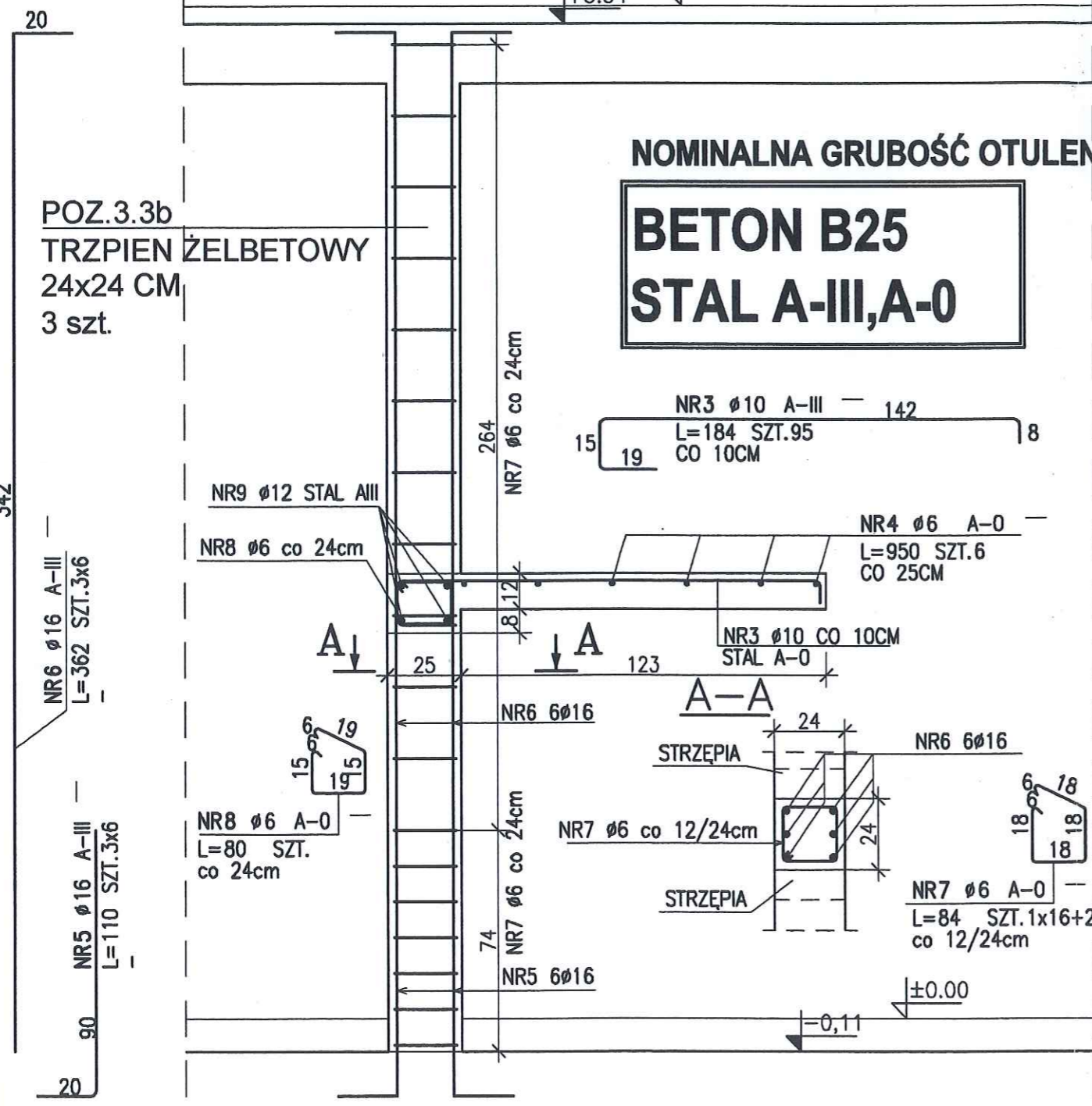
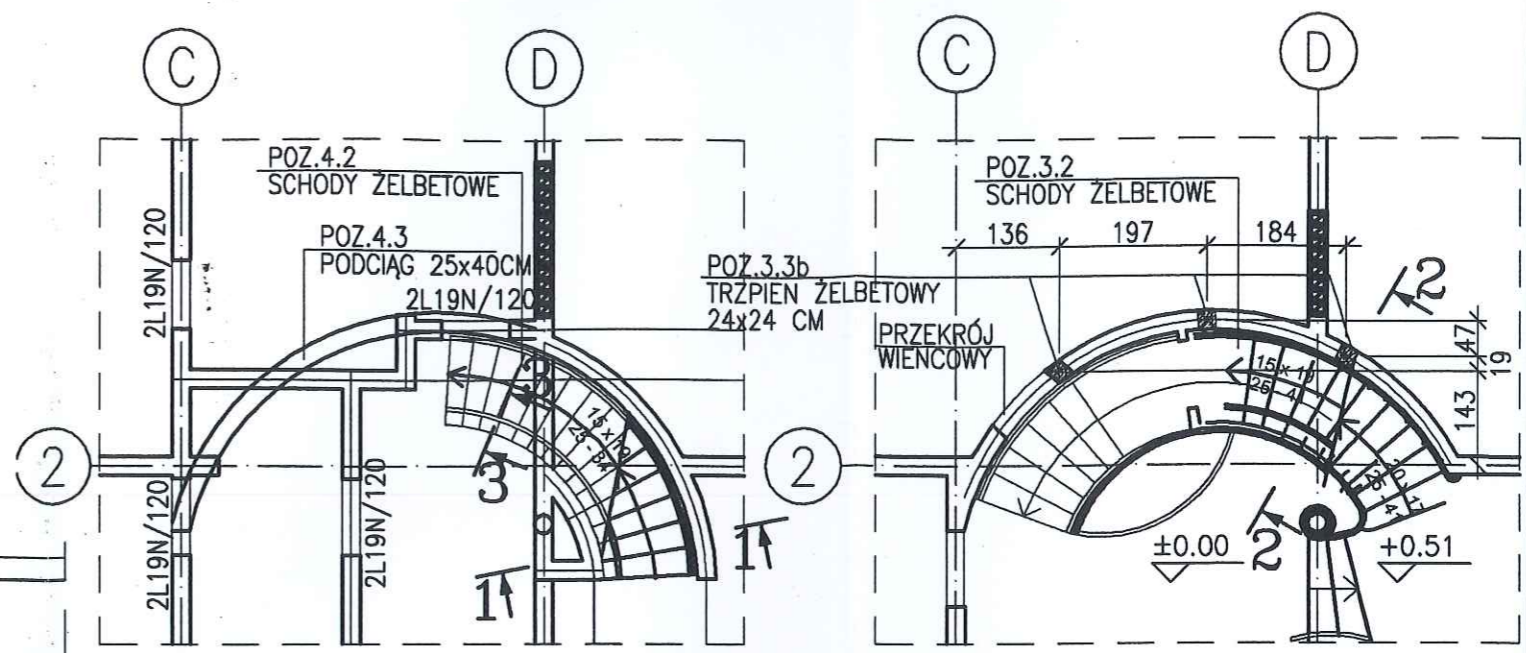
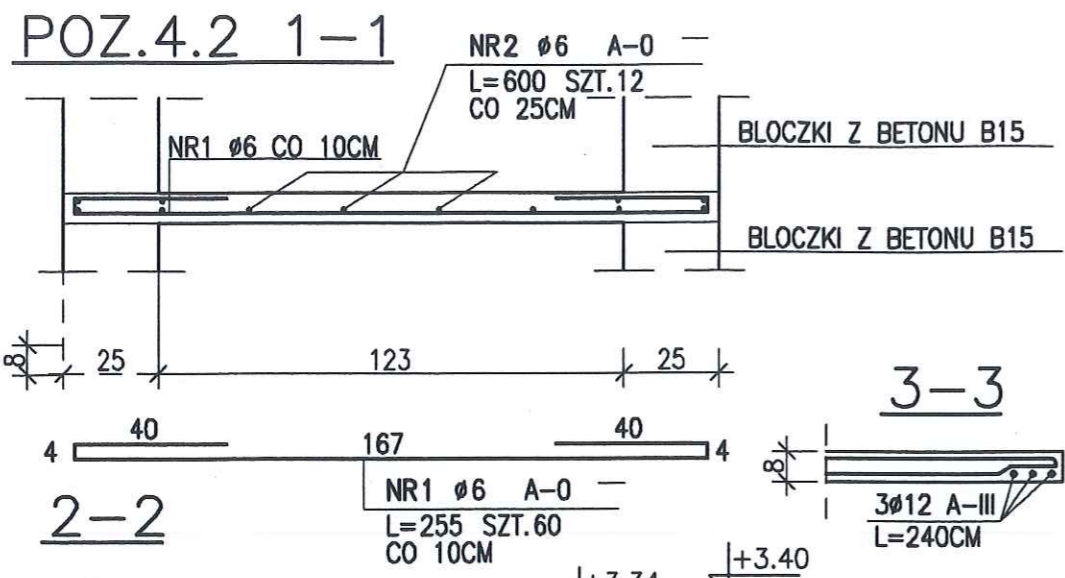
OBIEKT: **PROJEKT BUDYNKU SCHRONISKA MŁODZIEŻOWEGO**

BRANŻA: **KONSTRUKCJA**

PRZEDMIOT RYSUNKU: **RZUT MONTAŻOWY PARTERU**

PROJEKTOWAŁ	IMIE I NAZWISKO mgr inż. Maciej Walawender	NR UPRAWNIEN BUDOWLANYCH upr. 83/Pw/92 <i>KONS</i>
OPRACOWAŁ	mgr inż. Mikołaj Kujath	<i>well</i>
SPRAWDZIŁ	mgr inż. Karol Zimny	upr. 158/85/Pw <i>KONS</i>

SKALA: **1: 100** DATA: **04-2005 15. 02. 2008** NR. RYSUNKU: **K11**



NOMINALNA GRUBOŚĆ OTULENIA 2cm

BETON B25
STAL A-III, A-0

ZESTAWIENIE STALI 000086

NR PRĘTA	RODZAJ STALI	DŁUGOŚĆ [cm]	LICZBA SZTUK	DŁUGOŚĆ ŁĄCZNA [m]		
				A-0	A-III	
				Ø6	Ø10	Ø16
1	Ø6 A-0	255	60	153		
2	Ø6 A-0	600	6	36		
3	Ø10 A-III	184	95		174.8	
4	Ø6 A-0	950	6	57		
5	Ø16 A-III	110	18			19.8
6	Ø16 A-III	362	18			65.16
7	Ø6 A-0	84	52	43.68		
8	Ø6 A-0	80	0	0		
DŁUGOŚĆ RAZEM [m]				289.68	174.8	84.96
MASA JEDNOSTKOWA [kg/m]				0.222	0.6176	1.578
MASA [kg]				64.31	107.85	134.07
MASA OGÓŁEM [kg]				306.23		
WYKONAĆ: x 1				306.23		

BIURO USŁUG BUDOWLANO- ARCHITEKTONICZNYCH MGR INŻ. ARCH. KATARZYNA DĄBROWSKA- MARSZAŁ
ul. Ziemowita 61, 61- 063 Poznań

INWESTOR: **PARK NARODOWY "BORY TUCHOLSKIE"** ul. Długa 33, 89- 606 Charzykowy

TEMAT: **OŚRODEK DYDAKTYCZNO- MUZEALNY W OSADZIE SŁUŻBOWEJ PNBT W MIEJSCOWOŚCI CHOCIŃSKI MŁYN**

OBIEKT: **PROJEKT BUDYNKU SCHRONISKA MŁODZIEŻOWEGO**

BRANŻA: **KONSTRUKCJA**

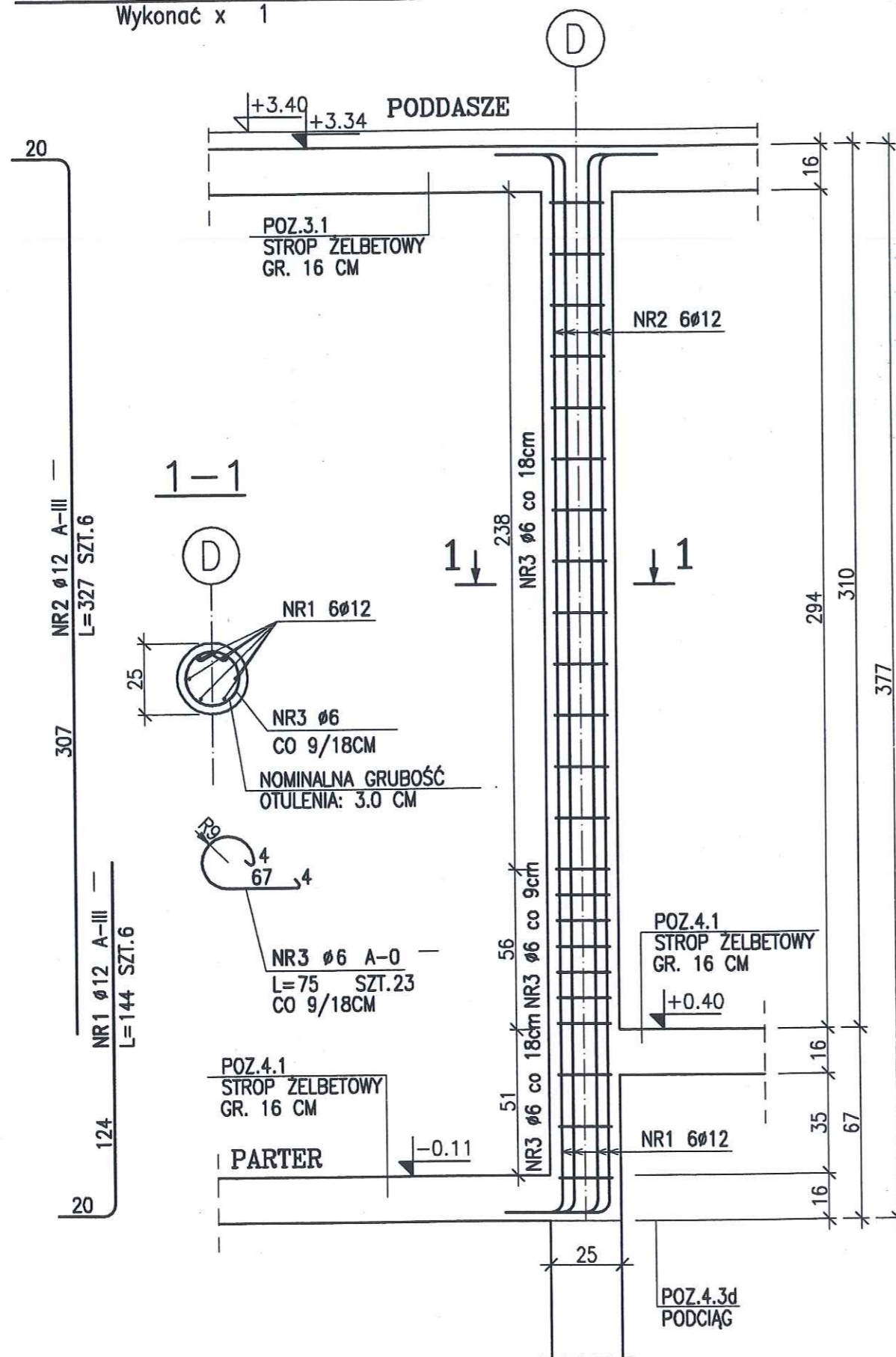
PRZEDMIOT RYSUNKU: **KONSTRUKCJA SCHODÓW WEWNĘTRZNYCH I TRZPIENI ŻELBETOWYCH**

PROJEKTOWAŁ	mgr inż. Maciej Walawender	NR UPRAWNIEN BUDOWLANYCH	upr. 83/Pw/92 <i>KONS</i>
OPRACOWAŁ	mgr inż. Mikołaj Kujath		
SPRAWDZIŁ	mgr inż. Karol Zimny		upr. 158/85/Pw <i>KONS</i>

SKALA: **1: 20/100** DATA: **04. 2005 15. 02. 2008** NR. RYSUNKU: **K12**

SŁUP POZ.3.3c

Wykonać x 1



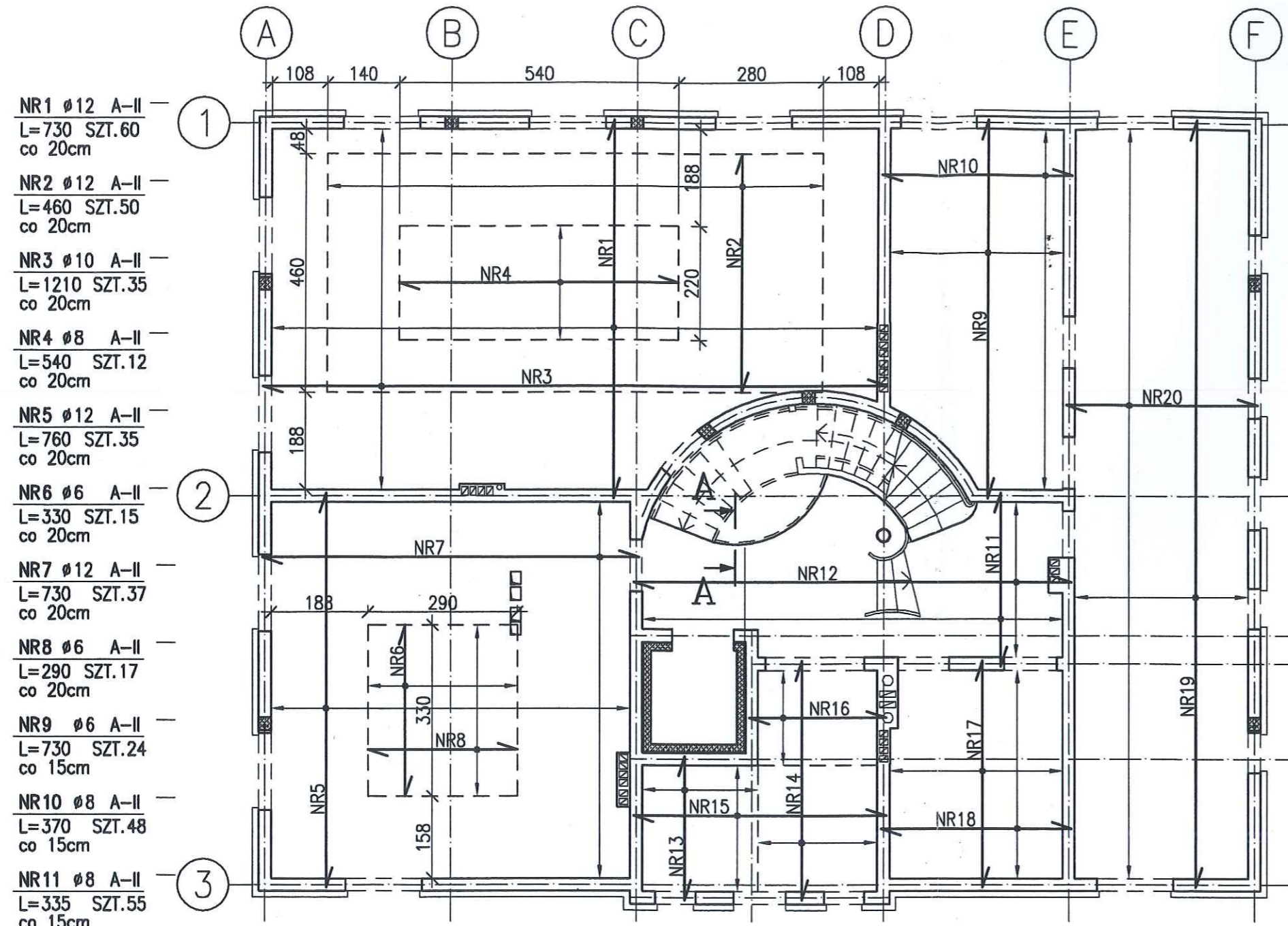
ZESTAWIENIE STALI

NR PRĘTA	RODZAJ STALI	DŁUGOŚĆ [cm]	LICZBA SZTUK	DŁUGOŚĆ ŁĄCZNA [m]		
				A-0		A-III
				Ø6	Ø12	
1	Ø12 A-III	144	6		8.64	
2	Ø12 A-III	327	6		19.62	
3	Ø6 A-0	75	23	17.25		
DŁUGOŚĆ RAZEM [m]				17.25		28.26
MASA JEDNOSTKOWA [kg/m]				0.222		0.888
MASA [kg]				3.83		25.09
MASA OGÓLEM [kg]						28.92
WYKONAĆ: x 1						28.92

Starostwo Powiatowe 000087
ul. 31 Stycznia 56
89-600 Chojnice
woj. pomorskie

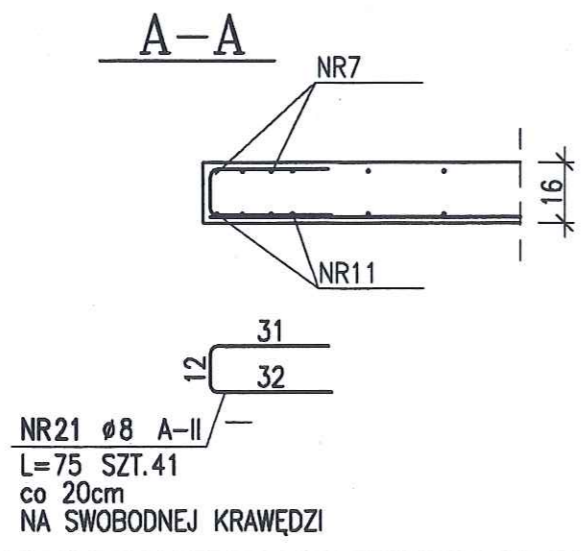
BETON B25
STAL A-III, A-0

 BIURO USŁUG BUDOWLANO- ARCHITEKTONICZNYCH MGR INŻ. ARCH. KATARZYNA DĄBROWSKA- MARSZAŁ ul. Ziemowita 61, 61- 063 Poznań		
INWESTOR:	PARK NARODOWY "BORY TUCHOLSKIE"	ul. Długa 33, 89- 606 Charzykowy
TEMAT:	OŚRODEK DYDAKTYCZNO- MUZEALNY W OSADZIE SŁUŻBOWEJ PNBT W MIEJSCOWOŚCI CHOCIŃSKI MŁYN	
OBIEKT:	PROJEKT BUDYNKU SCHRONISKA MŁODZIEŻOWEGO	
BRANŻA:	KONSTRUKCJA	
PRZEDMIOT RYSUNKU:	KONSTRUKCJA SŁUPA OKRĄGŁEGO - POZ.3.3c	
PROJEKTOWAŁ	IMIE I NAZWISKO mgr inż. Maciej Walawender	NR UPRAWNIEN BUDOWLANYCH upr. 83/Pw/92 <i>KONS</i>
OPRACOWAŁ	mgr inż. Mikołaj Kujath	<i>KONS</i>
SPRAWDZIŁ	mgr inż. Karol Zimny	upr. 158/85/Pw <i>KONS</i>
SKALA:	1: 20	DATA: 04-2005 15.02.2008
		NR. RYSUNKU: K13



- NR1 $\phi 12$ A-II
L=730 SZT.60
co 20cm
- NR2 $\phi 12$ A-II
L=460 SZT.50
co 20cm
- NR3 $\phi 10$ A-II
L=1210 SZT.35
co 20cm
- NR4 $\phi 8$ A-II
L=540 SZT.12
co 20cm
- NR5 $\phi 12$ A-II
L=760 SZT.35
co 20cm
- NR6 $\phi 6$ A-II
L=330 SZT.15
co 20cm
- NR7 $\phi 12$ A-II
L=730 SZT.37
co 20cm
- NR8 $\phi 6$ A-II
L=290 SZT.17
co 20cm
- NR9 $\phi 6$ A-II
L=730 SZT.24
co 15cm
- NR10 $\phi 8$ A-II
L=370 SZT.48
co 15cm
- NR11 $\phi 8$ A-II
L=335 SZT.55
co 15cm

- NR12 $\phi 6$ A-II
L=850 SZT.20
co 15cm
- NR13 $\phi 6$ A-II
L=280 SZT.55
co 15cm
- NR14 $\phi 6$ A-II
L=460 SZT.17
co 15cm
- NR15 $\phi 8$ A-II
L=490 SZT.17
co 15cm
- NR16 $\phi 6$ A-II
L=265 SZT.13
co 15cm
- NR17 $\phi 6$ A-II
L=435 SZT.24
co 15cm
- NR18 $\phi 8$ A-II
L=370 SZT.28
co 15cm
- NR19 $\phi 6$ A-II
L=1480 SZT.18
co 20cm
- NR20 $\phi 8$ A-II
L=370 SZT.98
co 15cm



ZESTAWIENIE STALI

NR PRĘTA	RODZAJ STALI	DŁUGOŚĆ [cm]	LICZBA SZTUK	DŁ. ŁĄCZNA [m]			
				A-II			
				$\phi 6$	$\phi 8$	$\phi 10$	$\phi 12$
1	$\phi 12$ A-II	730	60				438
2	$\phi 12$ A-II	460	50				230
3	$\phi 10$ A-II	1210	35			423.5	
4	$\phi 8$ A-II	540	12		64.8		
5	$\phi 12$ A-II	760	35				266
6	$\phi 6$ A-II	330	15	49.5			
7	$\phi 12$ A-II	730	37				270.1
8	$\phi 6$ A-II	290	17	49.3			
9	$\phi 6$ A-II	730	24	175.2			
10	$\phi 8$ A-II	370	48		177.6		
11	$\phi 8$ A-II	335	55		184.25		
12	$\phi 6$ A-II	850	20	170			
13	$\phi 6$ A-II	280	55	154			
14	$\phi 6$ A-II	460	17	78.2			
15	$\phi 8$ A-II	490	17		83.3		
16	$\phi 6$ A-II	265	13	34.45			
17	$\phi 6$ A-II	435	24	104.4			
18	$\phi 8$ A-II	370	28		103.6		
19	$\phi 6$ A-II	1480	18	266.4			
20	$\phi 8$ A-II	370	98		362.6		
21	$\phi 8$ A-II	75	41		30.75		
DŁUGOŚĆ RAZEM [m]				1081.45	1006.9	423.5	1204.1
MASA JEDNOSTKOWA [kg/m]				0.222	0.395	0.617	0.888
MASA [kg]				240.08	397.73	261.3	1069.24
MASA OGÓLEM [kg]				1968.35			
WYKONAĆ: x 1				1968.35			

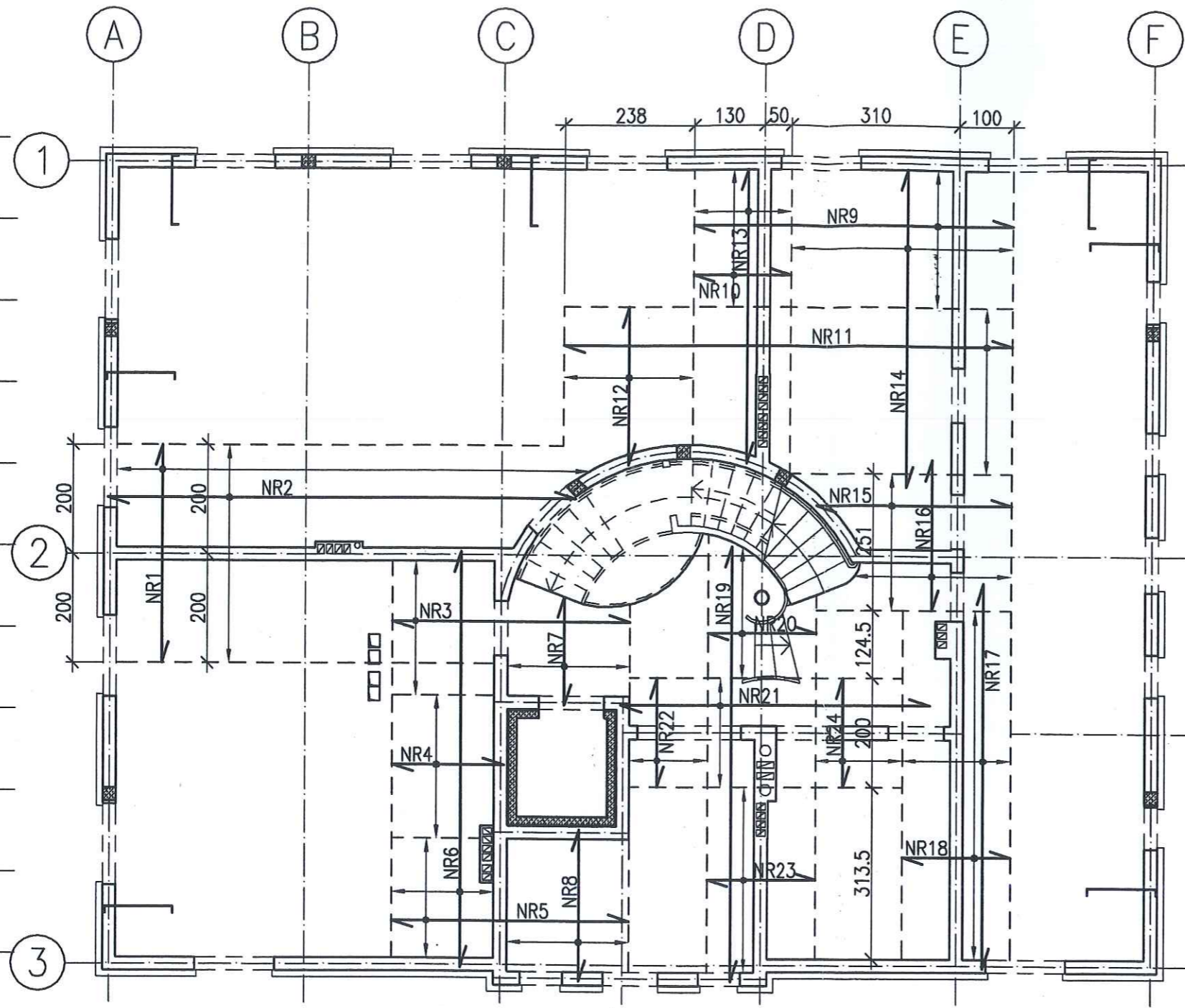
000088

Starostwo Powiatowe
ul. 31 Stycznia 56
89-600 Chojnice
BETON B25
STAL A-II

BIURO USŁUG BUDOWLANO- ARCHITEKTONICZNYCH MGR INŻ. ARCH. KATARZYNA DĄBROWSKA- MARSZAŁ ul. Ziemowita 61, 61- 063 Poznań		
INWESTOR:	PARK NARODOWY "BORY TUCHOLSKIE" ul. Długa 33, 89- 606 Charzykowy	
TEMAT:	OŚRODEK DYDAKTYCZNO- MUZEALNY W OSADZIE SŁUŻBOWEJ PNBT W MIEJSCOWOŚCI CHOCIŃSKI MŁYN	
OBIEKT:	PROJEKT BUDYNKU SCHRONISKA MŁODZIEŻOWEGO	
BRANŻA:	KONSTRUKCJA	
PRZEDMIOT RYSUNKU:	ZBROJENIE STROPU NAD PARTEREM - ZBROJENIE DOLNE	
PROJEKTOWAŁ	IMIĘ I NAZWISKO mgr inż. Maciej Waławender	NR UPRAWNIEN BUDOWLANYCH upr. 83/Pw/92 <i>KONS</i>
OPRACOWAŁ	mgr inż. Katarzyna Kowalska	
SPRAWDZIŁ	mgr inż. Karol Zimny	upr. 158/85/Pw <i>KONS</i>
SKALA:	1: 100	DATA: 04. 2006 15. 02. 2006 NR. RYSUNKU: K14a

ZESTAWIENIE STALI - ZBROJENIE GÓRNE

NR PRĘTA	RODZAJ STALI	DŁUGOŚĆ [cm]	LICZBA SZTUK	DŁ. ŁĄCZNA [m]			
				A-II			
				Ø6	Ø8	Ø10	Ø12
1	Ø12 A-II	400	85				340
2	Ø10 A-II	860	21			180.6	
3	Ø10 A-II	435	13			56.55	
4	Ø10 A-II	205	14			28.7	
5	Ø10 A-II	435	12			52.2	
6	Ø10 A-II	760	10			76	
7	Ø6 A-II	220	12	26.4			
8	Ø6 A-II	275	12	33			
9	Ø8 A-II	590	14		82.6		
10	Ø8 A-II	180	14		25.2		
11	Ø10 A-II	830	17			141.1	
12	Ø8 A-II	180	14		25.2		
13	Ø8 A-II	540	10		54		
14	Ø8 A-II	580	22		127.6		
15	Ø8 A-II	360	14		50.4		
16	Ø8 A-II	275	18		49.5		
17	Ø8 A-II	705	11		77.55		
18	Ø10 A-II	200	33			66	
19	Ø8 A-II	800	11		88		
20	Ø8 A-II	200	12		24		
21	Ø8 A-II	570	11		62.7		
22	Ø8 A-II	200	8		16		
23	Ø8 A-II	200	18		36		
24	Ø8 A-II	200	9		18		
25	Ø8 A-II	150	430		645		
DŁUGOŚĆ RAZEM [m]				59.4	1381.75	601.15	340
MASA JEDNOSTKOWA [kg/m]				0.222	0.395	0.617	0.888
MASA [kg]				13.19	545.79	370.91	301.92
MASA OGÓLEM [kg]				1231.81			
WYKONAĆ: x 1				1231.81			



- NR1 Ø12 A-II
L=400 SZT.85
co 10cm
- NR2 Ø10 A-II
L=860 SZT.21
co 20cm
- NR3 Ø10 A-II
L=435 SZT.13
co 20cm
- NR4 Ø10 A-II
L=205 SZT.14
co 20cm
- NR5 Ø10 A-II
L=435 SZT.12
co 20cm
- NR6 Ø10 A-II
L=760 SZT.10
co 20cm
- NR7 Ø6 A-II
L=220 SZT.12
co 20cm
- NR8 Ø6 A-II
L=275 SZT.12
co 20cm
- NR9 Ø8 A-II
L=590 SZT.14
co 20cm
- NR10 Ø8 A-II
L=180 SZT.14
co 20cm
- NR11 Ø10 A-II
L=830 SZT.17
co 20cm
- NR12 Ø8 A-II
L=180 SZT.14
co 20cm
- NR13 Ø8 A-II
L=540 SZT.10
co 20cm
- NR14 Ø8 A-II
L=580 SZT.22
co 20cm
- NR15 Ø8 A-II
L=360 SZT.14
co 20cm
- NR16 Ø8 A-II
L=275 SZT.18
co 20cm
- NR17 Ø8 A-II
L=705 SZT.11
co 20cm
- NR18 Ø10 A-II
L=200 SZT.33
co 20cm
- NR19 Ø8 A-II
L=800 SZT.11
co 20cm
- NR20 Ø8 A-II
L=200 SZT.12
co 20cm
- NR21 Ø8 A-II
L=570 SZT.11
co 20cm
- NR22 Ø8 A-II
L=200 SZT.8
co 20cm
- NR23 Ø8 A-II
L=200 SZT.18
co 20cm
- NR24 Ø8 A-II
L=200 SZT.9
co 20cm
- NR25 Ø8 A-II
L=150 SZT.430
co 20cm
PODPOROWE NA ŚCIANACH
ZEWNĘTRZNYCH

Starostwo Powiatowe 000089
ul. 31 Stycznia 58
89-600 Choczniów

BETON B25
STAL A-II

BIURO USŁUG BUDOWLANO- ARCHITEKTONICZNYCH MGR INŻ. ARCH. KATARZYNA DĄBROWSKA- MARSZAŁ
ul. Ziemowita 61, 61- 063 Poznań

INWESTOR: **PARK NARODOWY "BORY TUCHOLSKIE"** ul. Długa 33, 89- 606 Charzykowy

TEMAT: **OŚRODEK DYDAKTYCZNO- MUZEALNY W OSADZIE SŁUŻBOWEJ PNBT W MIEJSCOWOŚCI CHOCIŃSKI MŁYN**

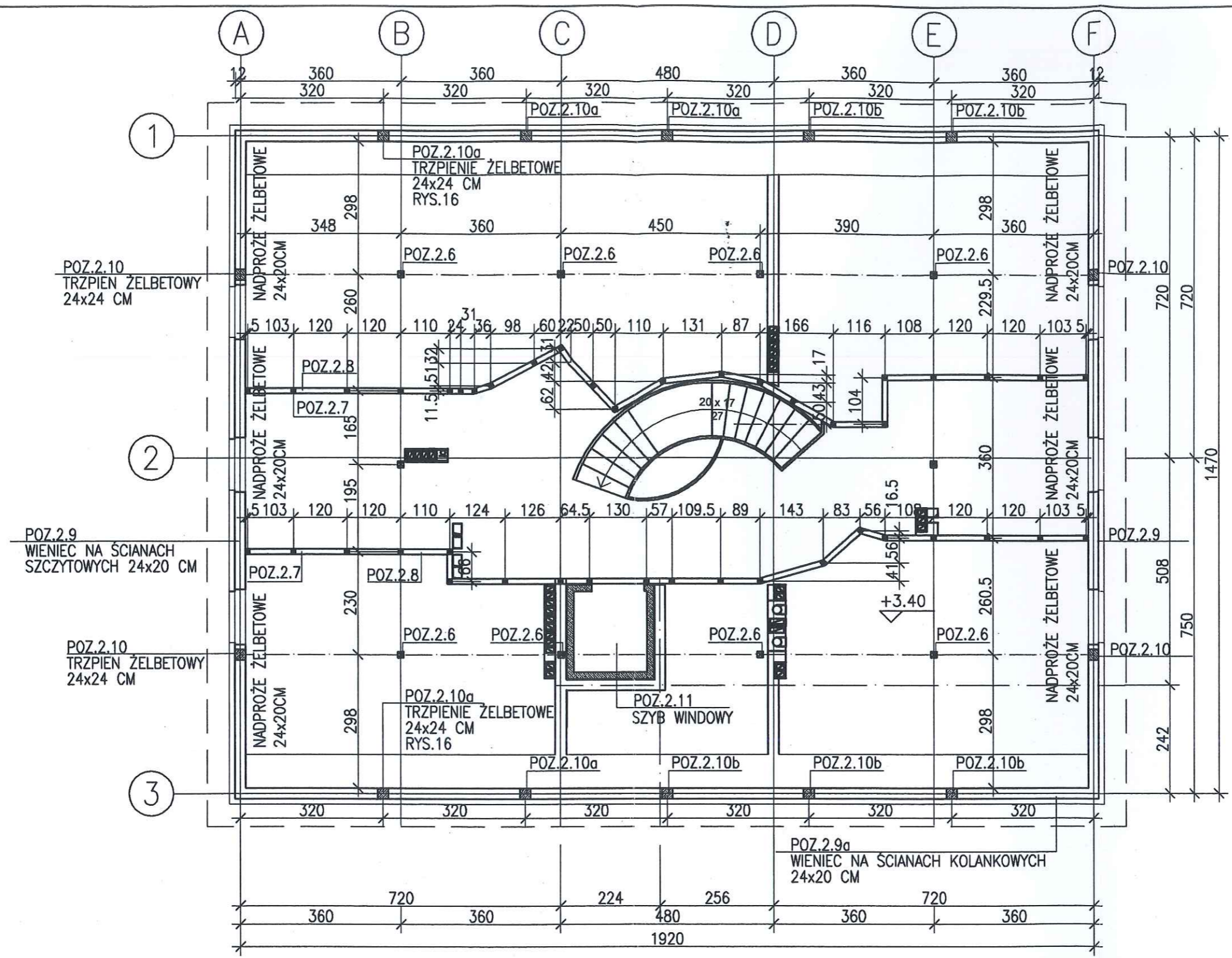
OBIEKT: **PROJEKT BUDYNKU SCHRONISKA MŁODZIEŻOWEGO**

BRANŻA: **KONSTRUKCJA**

PRZEDMIOT RYSUNKU: **ZBROJENIE STROPU NAD PARTEREM - ZBROJENIE GÓRNE**

PROJEKTOWAŁ	mgr inż. Maciej Walawender	NR UPRAWNIEŃ BUDOWLANYCH	upr. 83/Pw/92 KONS
OPRACOWAŁ	mgr inż. Katarzyna Kowalska		
SPRAWDZIŁ	mgr inż. Karol Zimny		upr. 158/85/Pw KONS

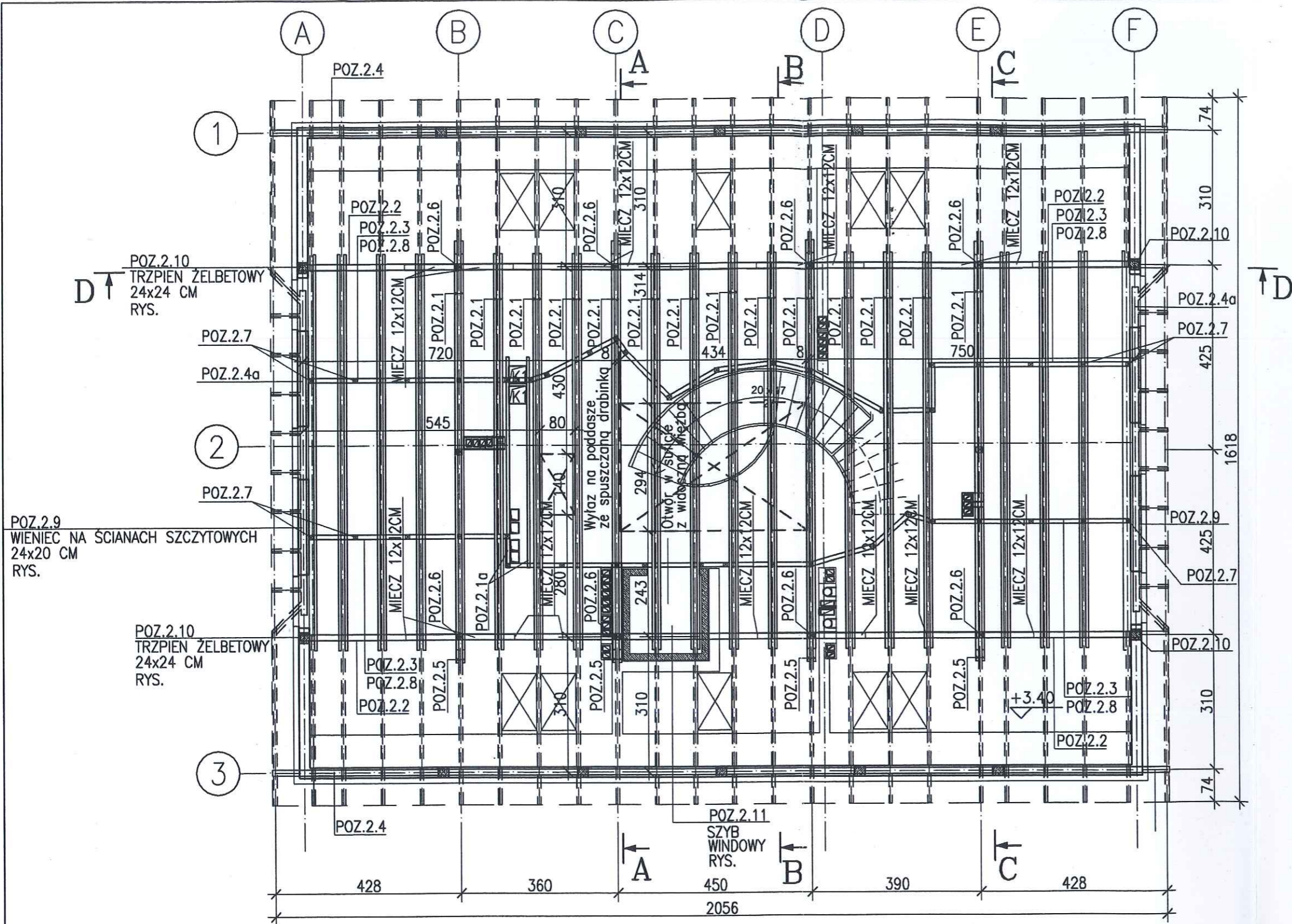
SKALA: **1: 100** DATA: **04.2005- 15. 02. 2008** NR. RYSUNKU: **K14b**



Starostwo Powiatowe
ul. 31 Stycznia 56
89-600 Chojnice
woj. pomorskie

000090

 BIURO USŁUG BUDOWLANO- ARCHITEKTONICZNYCH MGR INŻ. ARCH. KATARZYNA DĄBROWSKA- MARSZAŁ ul. Ziemowita 61, 61- 063 Poznań		
INWESTOR: PARK NARODOWY "BORY TUCHOLSKIE"		
TEMAT: OŚRODEK DYDAKTYCZNO- MUZEALNY W OSADZIE SŁUŻBOWEJ PNBT W MIEJSCOWOŚCI CHOCIŃSKI MŁYN		
OBIEKT: PROJEKT BUDYNKU SCHRONISKA MŁODZIEŻOWEGO		
BRANŻA: KONSTRUKCJA		
PRZEDMIOT RYSUNKU: RZUT MONTAŻOWY PODDASZA - LOKALIZACJA SŁUPKÓW		
PROJEKTOWAŁ	IMIĘ I NAZWISKO mgr inż. Maciej Walawender	NR UPRAWNIENI BUDOWLANYCH upr. 83/Pw/92 <i>KONS</i>
OPRACOWAŁ	mgr inż. Mikołaj Kujath	
SPRAWDZIŁ	mgr inż. Karol Zimny	upr. 158/85/Pw <i>KONS</i>
SKALA: 1: 100	DATA: 04. 2005 15. 02. 2008	NR. RYSUNKU: K15a

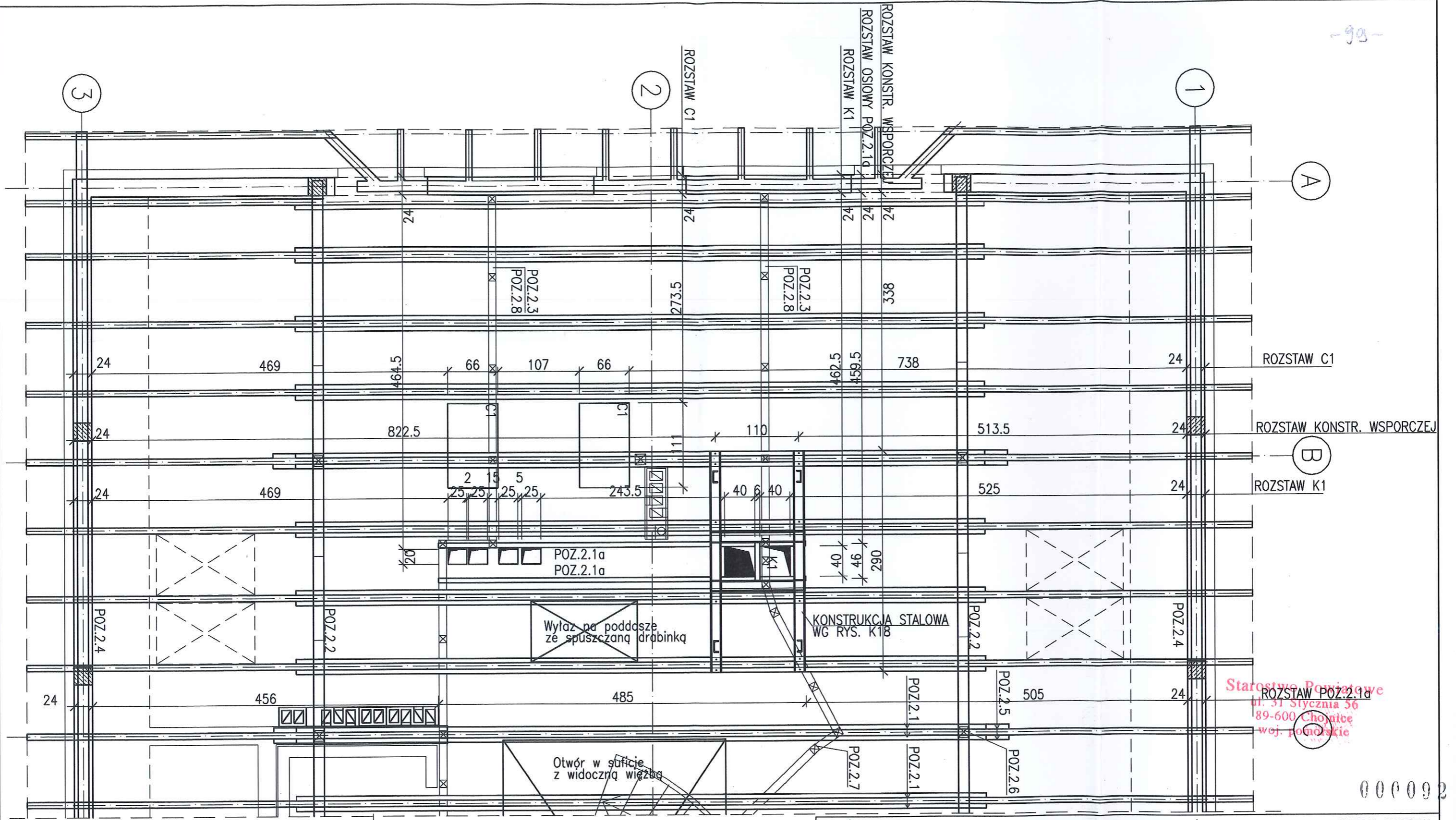


**DREWNO SOSNOWE - KLASA C30
IMPREGNACJA NP FOBOS M2**

Starostwo Powiatowe
ul. 31 Stycznia 56
89-600 Chojnice
woj. pomorskie

000091

 BIURO USŁUG BUDOWLANO- ARCHITEKTONICZNYCH MGR INŻ. ARCH. KATARZYNA DĄBROWSKA- MARSZAŁ ul. Ziemowita 61, 61- 063 Poznań		
INWESTOR: PARK NARODOWY "BORY TUCHOLSKIE"		
TEMAT: OŚRODEK DYDAKTYCZNO- MUZEALNY W OSADZIE SŁUŻBOWEJ PNBT W MIEJSCOWOŚCI CHOCIŃSKI MŁYN		
OBIEKT: PROJEKT BUDYNKU SCHRONISKA MŁODZIEŻOWEGO		
BRANŻA: KONSTRUKCJA		
PRZEDMIOT RYSUNKU: RZUT MONTAŻOWY PODDASZA - STROP DREWNIANY		
PROJEKTOWAŁ	IMIE I NAZWISKO mgr inż. Maciej Walawender	NR UPRAWNIEŃ BUDOWLANYCH upr. 83/Pw/92 <i>KONS</i>
OPRACOWAŁ	mgr inż. Mikołaj Kujath	
SPRAWDZIŁ	mgr inż. Karol Zimny	upr. 158/85/Pw <i>KONS</i>
SKALA:	1: 100	DATA: 04.2005 15. 02. 2008 NR. RYSUNKU: K15b



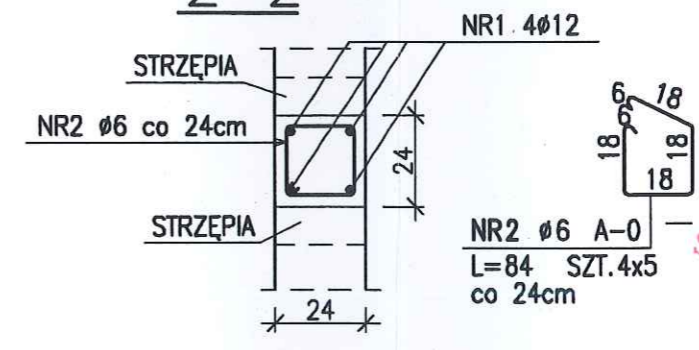
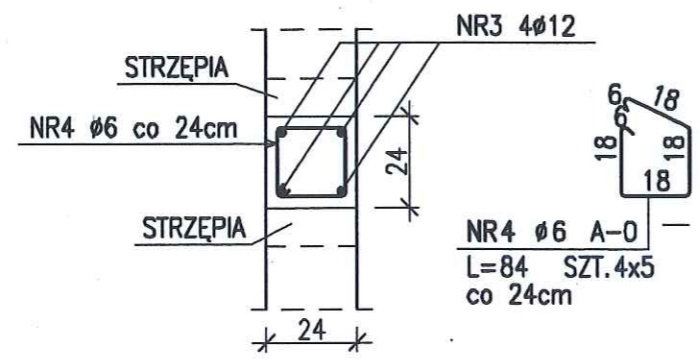
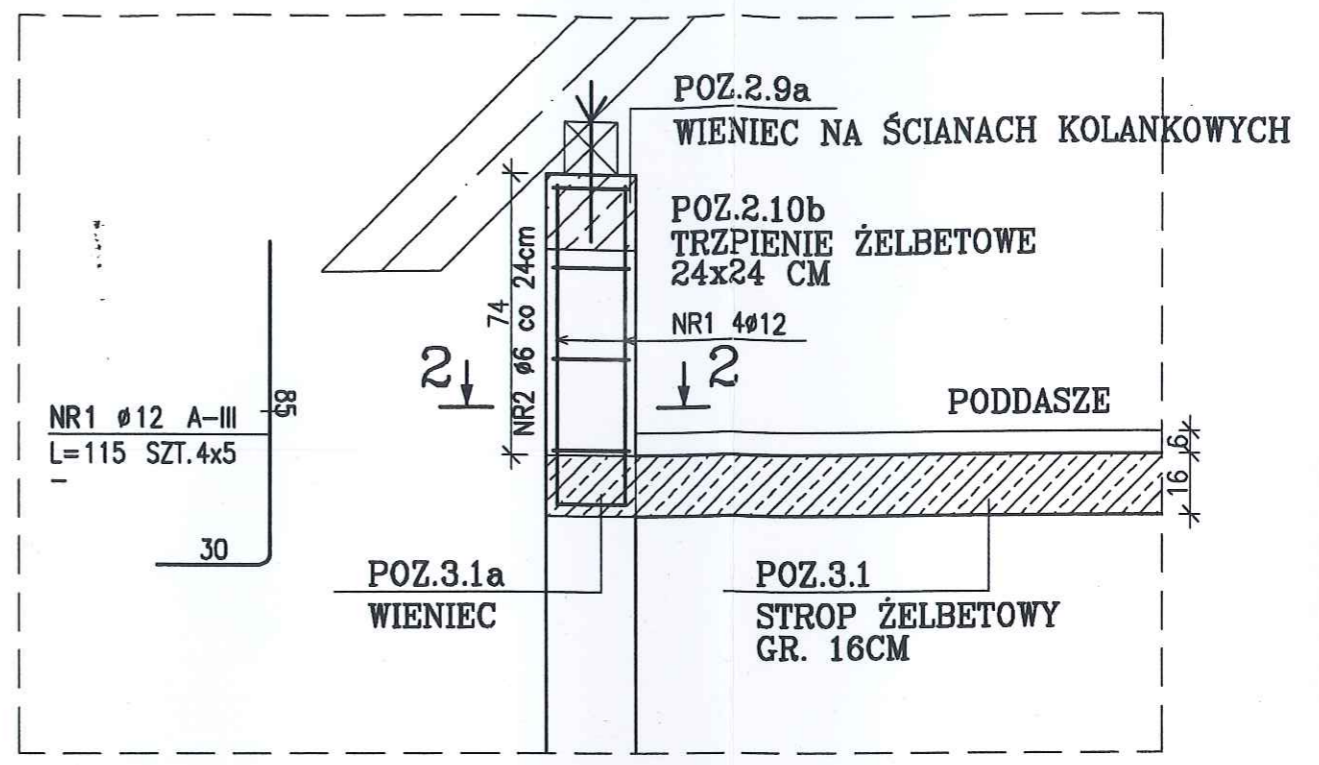
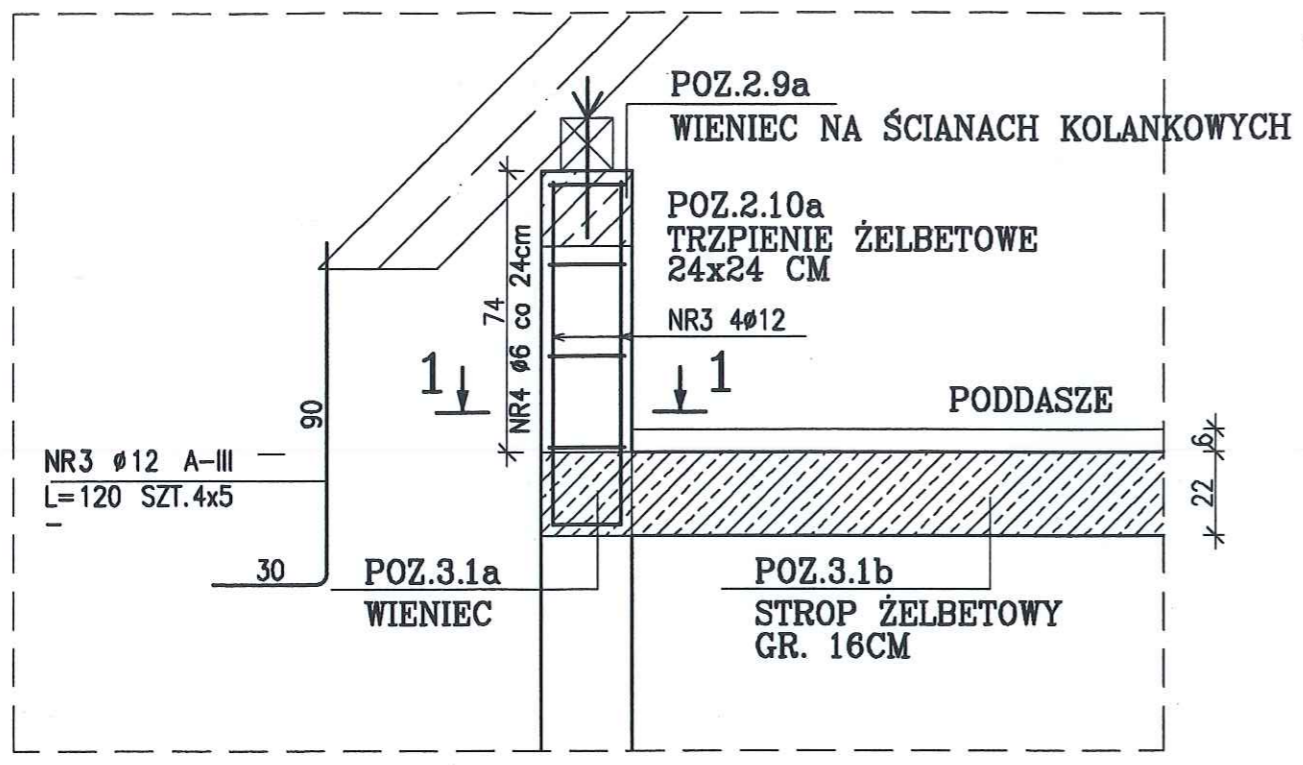
Starostwo Powiatowe
 ul. 51 Stycznia 56
 89-600 Chojnice
 woj. pomorskie

000092

POZ.2.11
 SZYB
 WINDOWY

C1
 Centrala dla Sali
 RK-1000-UP
 CIĘŻAR:96KG
 CENTRALE UKŁADAĆ NA WIBROIZOLATORACH
 K1
 KOMIN WENTYLACYJNY

 BIURO USŁUG BUDOWLANO- ARCHITEKTONICZNYCH MGR INŻ. ARCH. KATARZYNA DĄBROWSKA- MARSZAŁ ul. Ziemowita 61, 61- 063 Poznań		
INWESTOR:	PARK NARODOWY "BORY TUCHOLSKIE"	ul. Długa 33, 89- 606 Charzykowy
TEMAT:	OŚRODEK DYDAKTYCZNO- MUZEALNY W OSADZIE SŁUŻBOWEJ PNBT W MIEJSCOWOŚCI CHOCIŃSKI MŁYN	
OBIEKT:	PROJEKT BUDYNKU SCHRONISKA MŁODZIEŻOWEGO	
BRANŻA:	KONSTRUKCJA	
PRZEDMIOT RYSUNKU:	LOKALIZACJA CENTRAL WENTYLACYJNYCH I KONSTRUKCJI WSPORCZEJ	
PROJEKTOWAŁ	IMIĘ I NAZWISKO mgr inż. Maciej Walawender	NR UPRAWNIEN BUDOWLANYCH upr. 83/Pw/92 <i>KONS</i>
OPRACOWAŁ	mgr inż. Mikołaj Kujath	
SPRAWDZIŁ	mgr inż. Karol Zimny	upr. 158/85/Pw <i>KONS</i>
SKALA:	1: 50	DATA: 04.2005- 15.02.2008 NR. RYSUNKU: <i>K15c</i>



UWAGI:
 LOKALIZACJA TRZPIENI WG RYS.K15a
 ZESTAWIENIE KOTEW MOCUJĄCYCH MURŁATE NA RYS.K7b

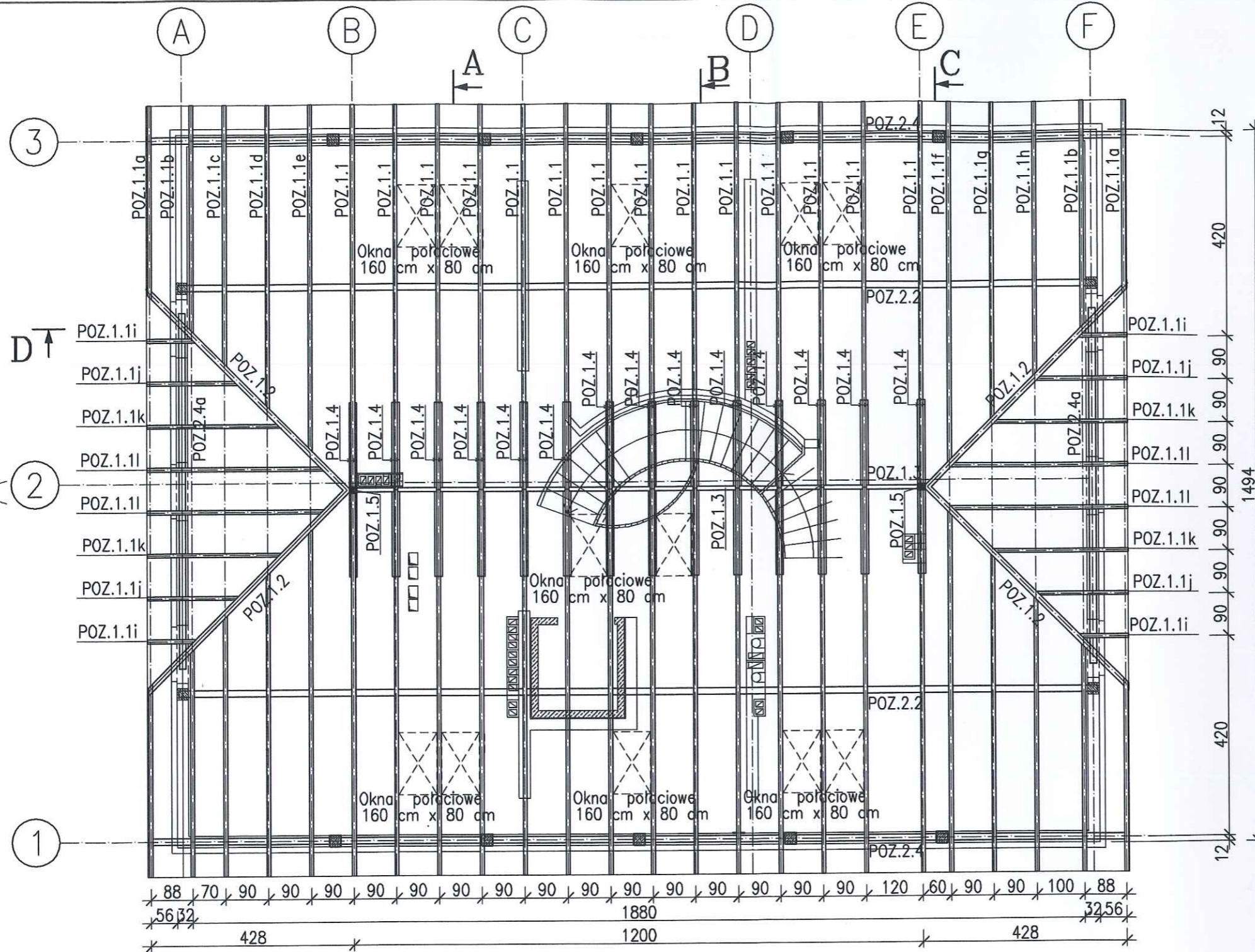
BETON B25
STAL A-III,A-0

ZESTAWIENIE STALI

NR PRĘTA	RODZAJ STALI	DŁUGOŚĆ [cm]	LICZBA SZTUK	DŁUGOŚĆ ŁĄCZNA [m]		
				A-0		A-III
				Ø6	Ø12	
1	Ø12 A-III	115	20		23	
2	Ø6 A-0	84	20	16.8		
3	Ø12 A-III	120	20		24	
4	Ø6 A-0	84	20	16.8		
DŁUGOŚĆ RAZEM [m]				33.6	47	
MASA JEDNOSTKOWA [kg/m]				0.222	0.888	
MASA [kg]				7.46	41.74	
MASA OGÓŁEM [kg]				49.2		

Starostwo Powiatowe
 ul. 31 Stycznia 56
 89-600 Chojnice
 woj. pomorskie

 BIURO USŁUG BUDOWLANO- ARCHITEKTONICZNYCH MGR INŻ. ARCH. KATARZYNA DĄBROWSKA- MARSZAŁ ul. Ziemowita 61, 61- 063 Poznań		
INWESTOR:	PARK NARODOWY "BORY TUCHOLSKIE"	ul. Długa 33, 89- 606 Charzykowy
TEMAT:	OŚRODEK DYDAKTYCZNO- MUZEALNY W OSADZIE SŁUŻBOWEJ PNBT W MIEJSCOWOŚCI CHOCIŃSKI MŁYN	
OBIEKT:	PROJEKT BUDYNKU SCHRONISKA MŁODZIEŻOWEGO	
BRANŻA:	KONSTRUKCJA	
PRZEDMIOT RYSUNKU:	TRZPIENIE ŻELBETOWE W ŚCIANIE KOLANKOWEJ	
PROJEKTOWAŁ	mgr inż. Maciej Walawender	NR UPRAWNIENI BUDOWLANYCH upr. 83/Pw/92 <i>KONS</i>
OPRACOWAŁ	mgr inż. Mikołaj Kujath	
SPRAWDZIŁ	mgr inż. Karol Zimny	upr. 158/85/Pw <i>KONS</i>
SKALA:	1: 20	DATA: 04. 2005 15. 02. 2008 NR. RYSUNKU: K16



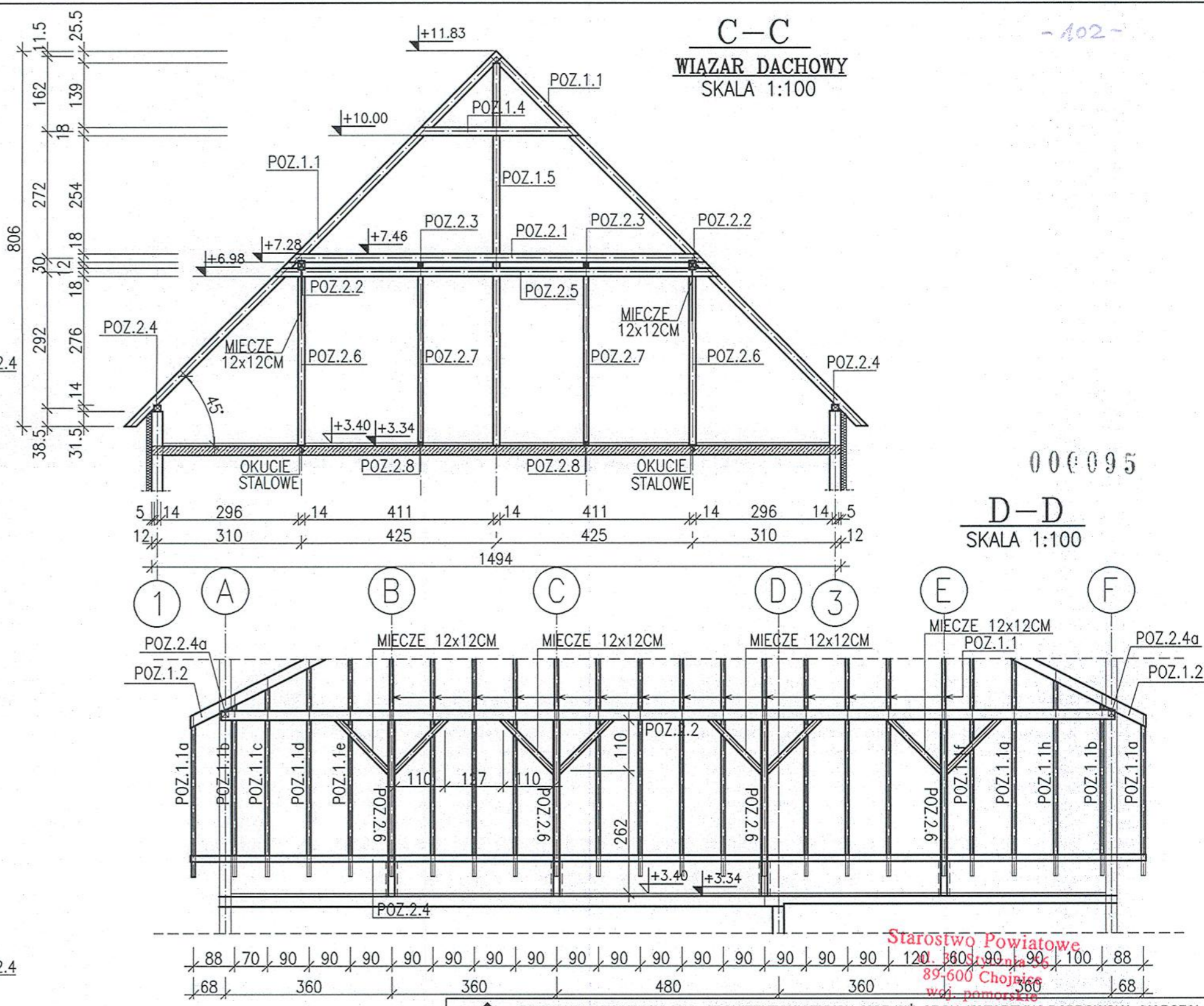
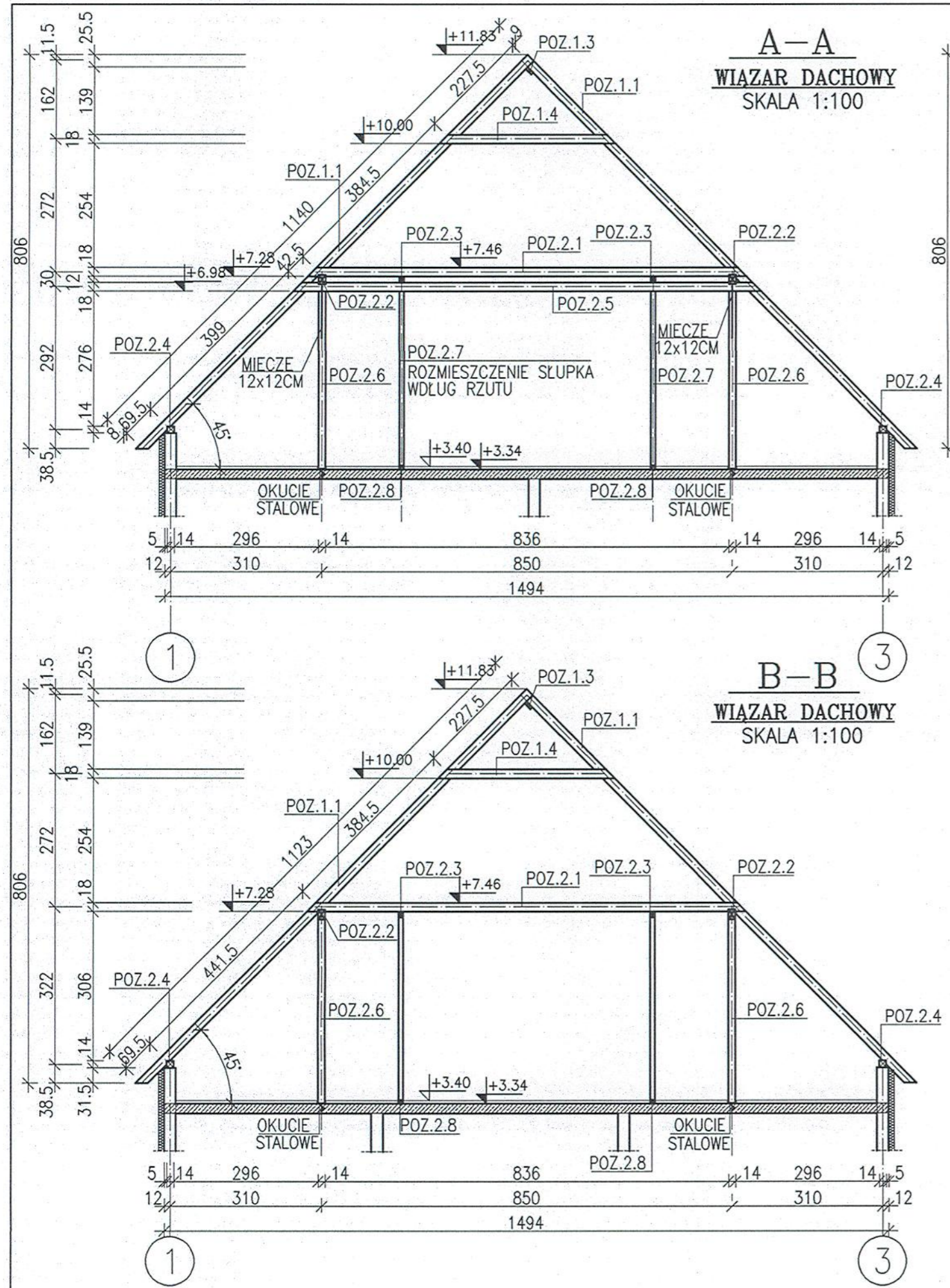
- POZ.1.1 KROKIEW PROSTA
8/18 CM; L=1140 CM ; 2x14 SZTUK
- POZ.1.1a KROKIEW PROSTA
8/18 CM; L=573 CM ; 2x2 SZTUK
- POZ.1.1b KROKIEW PROSTA
8/18 CM; L=706 CM ; 2x2 SZTUK
- POZ.1.1c KROKIEW PROSTA
8/18 CM; L=794 CM ; 2x1 SZTUK
- POZ.1.1d KROKIEW PROSTA
8/18 CM; L=922 CM ; 2x1 SZTUK
- POZ.1.1e KROKIEW PROSTA
8/18 CM; L=1047 CM ; 2x1 SZTUK
- POZ.1.1f KROKIEW PROSTA
8/18 CM; L=1087 CM ; 2x1 SZTUK
- POZ.1.1g KROKIEW PROSTA
8/18 CM; L=961 CM ; 2x1 SZTUK
- POZ.1.1h KROKIEW PROSTA
8/18 CM; L=836 CM ; 2x1 SZTUK
- POZ.1.1i KROKIEW PROSTA
8/18 CM; L=170 CM ; 2x2 SZTUK
- POZ.1.1j KROKIEW PROSTA
8/18 CM; L=295 CM ; 2x2 SZTUK
- POZ.1.1k KROKIEW PROSTA
8/18 CM; L=423 CM ; 2x2 SZTUK
- POZ.1.1l KROKIEW PROSTA
8/18 CM; L=550 CM ; 2x2 SZTUK
- POZ.1.2 KROKIEW NAROŻNA
12/22 CM; L=775 CM ; 2x2 SZTUK
- POZ.1.3 PŁATEW KALENICOWA
6/18 CM; L=1208 CM ; 1 SZTUKA
- POZ.1.4 JĘTKA GÓRNA
2x3.8/18 CM; L=365 CM; 2x14 SZTUK
- POZ.1.5 SŁUP PODPOROWY NAROŻNIC
14/14 CM; L=824 CM; 2x1 SZTUK
- POZ.2.1 JĘTKA DOLNA
2x6/18 CM; L=909 CM; 2x21 SZTUK
- POZ.2.1a JĘTKA DOLNA
2x6/18 CM; L=485 CM; 2x1 SZTUK
- POZ.2.2 PŁATEW DACHOWA
14/20 CM; L=1936 CM; 2x1 SZTUK
- POZ.2.3 PŁATEW W ŚCIANIE DZIAŁOWEJ
10/12 CM; L=4124 CM; 1 SZTUKA

**DREWNO SOSNOWE - KLASA C30
IMPREGNACJA NP FOBOS M2**

- POZ.2.4 MURLATA
14/14 CM; L=2068 CM; 2 SZTUKI
- POZ.2.4a MURLATA
14/14 CM; L=745 CM; 2 SZTUKI
- POZ.2.5 KLESZCZE
2x6/18 CM; L=969 CM; 2x4 SZTUK
- POZ.2.6 SŁUP NOŚNY DACHU
14/14 CM; L=378 CM; 2x4 SZTUK
- POZ.2.7 SŁUPEK W ŚCIANIE
10/10 CM; L=374 CM; 44SZTUK
- POZ.2.8 PODWALINA SŁUPÓW
10/8 CM; L=4124 CM; 1 SZTUK
- MIECZE
12/12 CM; L=167 CM; 15 SZTUK

BIURO USŁUG BUDOWLANO- ARCHITEKTONICZNYCH MGR INŻ. ARCH. KATARZYNA DĄBROWSKA- MARSZAŁ ul. Ziemowita 61, 61- 063 Poznań		
INWESTOR:	PARK NARODOWY "BORY TUCHOLSKIE"	ul. Długa 33, 89- 606 Charzykowy
TEMAT:	OŚRODEK DYDAKTYCZNO- MUZEALNY W OSADZIE SŁUŻBOWEJ PNBT W MIEJSCOWOŚCI CHOCIŃSKI MŁYN	
OBIEKT:	PROJEKT BUDYNKU SCHRONISKA MŁODZIEŻOWEGO	
BRANŻA:	KONSTRUKCJA	
PRZEDMIOT RYSUNKU:	RZUT KONSTRUKCJI DACHU	
PROJEKTOWAŁ	IMIĘ I NAZWISKO mgr inż. Maciej Walawender	NR UPRAWNIEN BUDOWLANYCH upr. 83/Pw92 <i>KONS</i>
OPRACOWAŁ	mgr inż. Mikołaj Kujath	
SPRAWDZIŁ	mgr inż. Karol Zimny	upr. 158/85/Pw <i>KONS</i>
SKALA:	1: 100	DATA: 04. 2005 5. 02. 2008
		NR. RYSUNKU: K17a

000094



000095

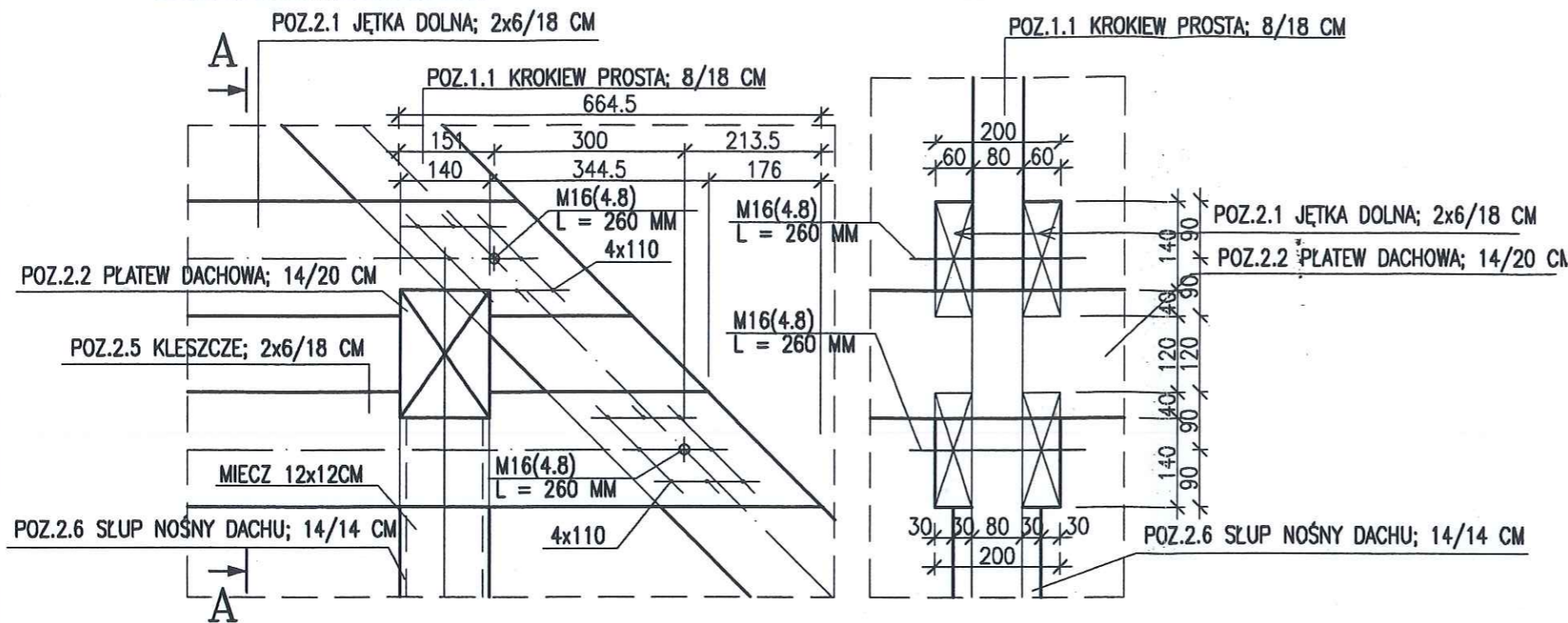
D-D
SKALA 1:100

BIURO USŁUG BUDOWLANO- ARCHITEKTONICZNYCH MGR INŻ. ARCH. KATARZYNA DĄBROWSKA- MARSZAŁ ul. Ziemowita 61, 61- 063 Poznań		
INWESTOR:	PARK NARODOWY "BORY TUCHOLSKIE"	ul. Długa 33, 89- 606 Charzykowy
TEMAT:	OŚRODEK DYDAKTYCZNO- MUZEALNY W OSADZIE SŁUŻBOWEJ PNBT W MIEJSCOWOŚCI CHOCIŃSKI MŁYN	
OBIEKT:	PROJEKT BUDYNKU SCHRONISKA MŁODZIEŻOWEGO	
BRANŻA:	KONSTRUKCJA	
PRZEDMIOT RYSUNKU:	KONSTRUKCJA DACHU - PRZEKROJE	
PROJEKTOWAŁ:	IMIE I NAZWISKO mgr inż. Maciej Walawender	NR UPRAWNIEŃ BUDOWLANYCH upr. 83/Pw/92 <i>KONS</i>
OPRACOWAŁ:	mgr inż. Mikołaj Kujath	
SPRAWDZIŁ:	mgr inż. Karol Zimny	upr. 158/85/Pw <i>KONS</i>
SKALA:	1: 100	DATA: 04.2005 15. 02. 2008 NR. RYSUNKU: <i>K17b</i>

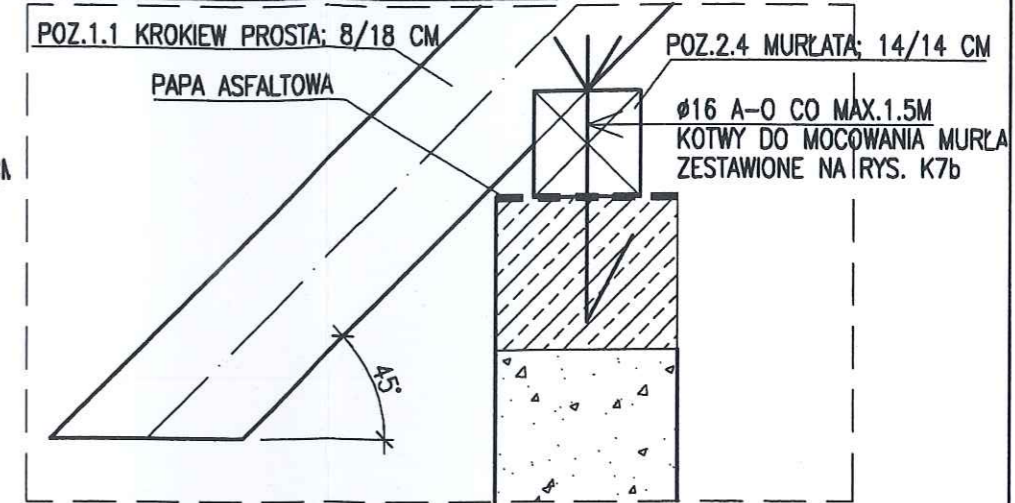
103-

POŁĄCZENIA KLESZCZY

A-A

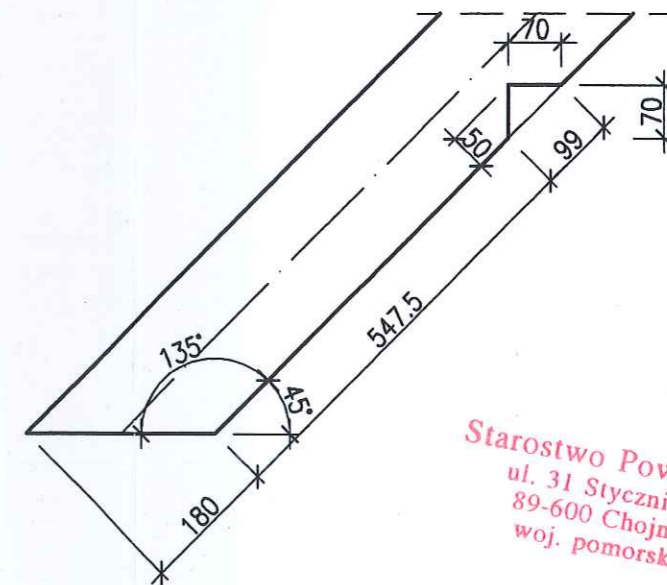
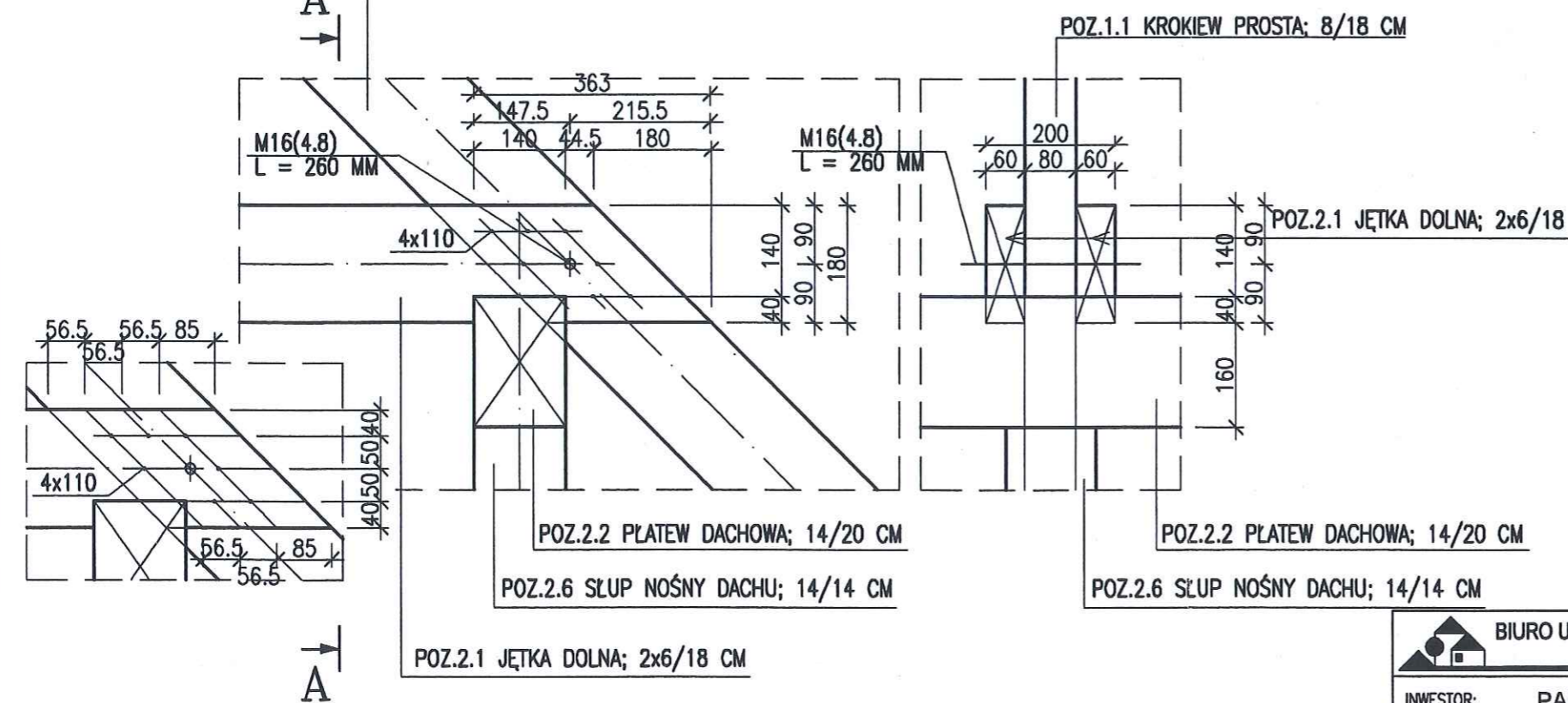


POŁĄCZENIE KROKWI Z MURŁATĄ



POŁĄCZENIE JĘTKI Z KROKWIĄ

A-A

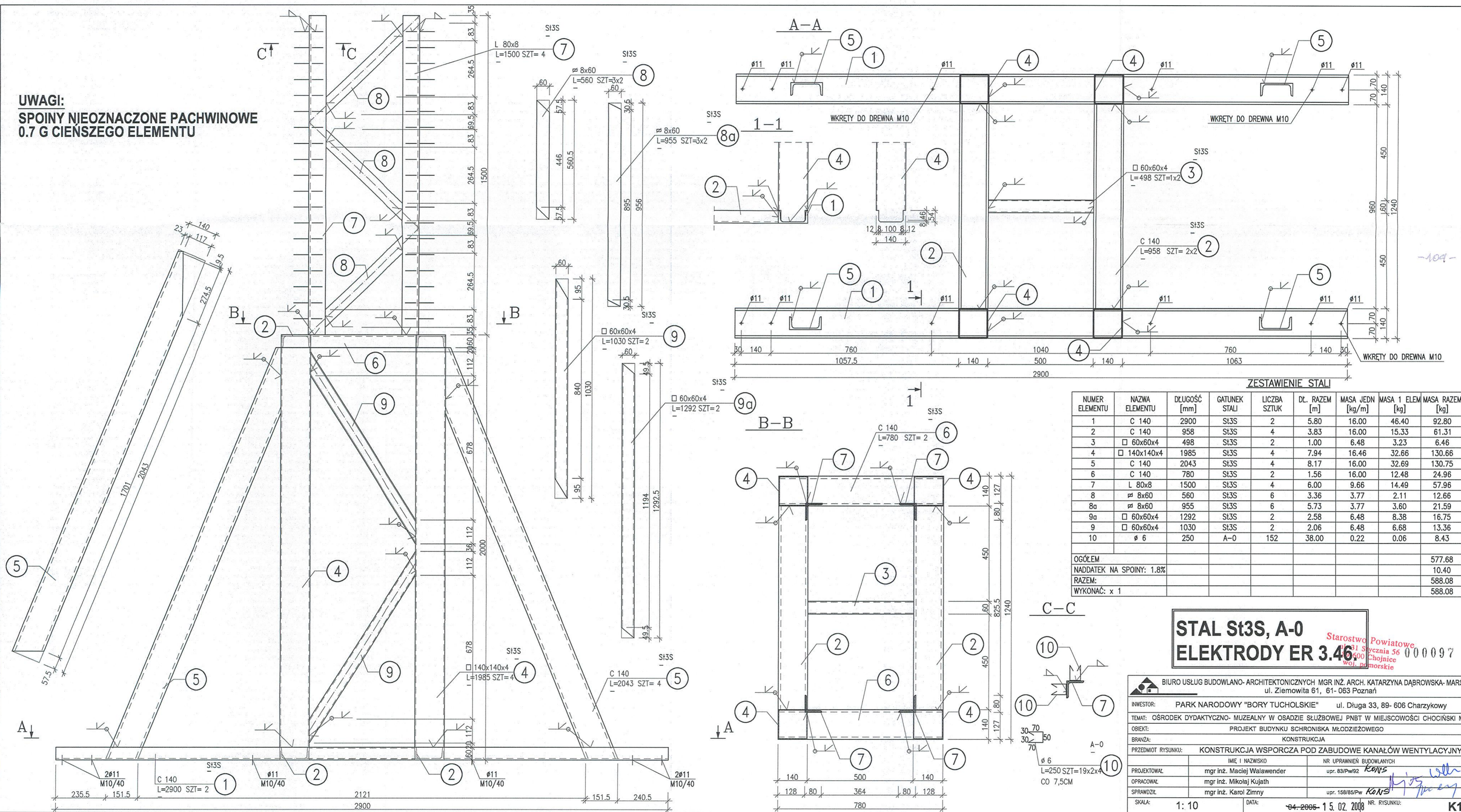


Starostwo Powiatowe
ul. 31 Stycznia 56
89-600 Chojnice
woj. pomorskie

000096

 BIURO USŁUG BUDOWLANO- ARCHITEKTONICZNYCH MGR INŻ. ARCH. KATARZYNA DĄBROWSKA- MARSZAŁ ul. Ziemowita 61, 61- 063 Poznań		
INWESTOR:	PARK NARODOWY "BORY TUCHOLSKIE"	ul. Długa 33, 89- 606 Charzykowy
TEMAT:	OŚRODEK DYDAKTYCZNO- MUZEALNY W OSADZIE SŁUŻBOWEJ PNBT W MIEJSCOWOŚCI CHOCIŃSKI MŁYN	
OBIEKT:	PROJEKT BUDYNKU SCHRONISKA MŁODZIEŻOWEGO	
BRANŻA:	KONSTRUKCJA	
PRZEDMIOT RYSUNKU:	KONSTRUKCJA DACHU - SZCZEGÓŁY	
PROJEKTOWAŁ	IMIĘ I NAZWISKO mgr inż. Maciej Walawender	NR UPRAWNIENÍ BUDOWLANYCH upr. 83/Pw/92 <i>KONS</i>
OPRACOWAŁ	mgr inż. Mikołaj Kujath	<i>WLL</i>
SPRAWDZIŁ	mgr inż. Karol Zimny	upr. 158/85/Pw <i>KONS</i>
SKALA:	1: 10	DATA: 04.2005 15. 02. 2008 NR. RYSUNKU: K17c

UWAGI:
SPOINY NIEOZNACZONE PACHWINOWE
0.7 G CIENSZEGO ELEMENTU



ZESTAWIENIE STALI

NUMER ELEMENTU	NAZWA ELEMENTU	DLUGOŚĆ [mm]	GATUNEK STALI	LICZBA SZTUK	DL. RAZEM [m]	MASA JEDN [kg/m]	MASA 1 ELEM [kg]	MASA RAZEM [kg]
1	C 140	2900	St3S	2	5.80	16.00	46.40	92.80
2	C 140	958	St3S	4	3.83	16.00	15.33	61.31
3	□ 60x60x4	498	St3S	2	1.00	6.48	3.23	6.46
4	□ 140x140x4	1985	St3S	4	7.94	16.46	32.66	130.66
5	C 140	2043	St3S	4	8.17	16.00	32.69	130.75
6	C 140	780	St3S	2	1.56	16.00	12.48	24.96
7	L 80x8	1500	St3S	4	6.00	9.66	14.49	57.96
8	8x60	560	St3S	6	3.36	3.77	2.11	12.66
8a	8x60	955	St3S	6	5.73	3.77	3.60	21.59
9a	□ 60x60x4	1292	St3S	2	2.58	6.48	8.38	16.75
9	□ 60x60x4	1030	St3S	2	2.06	6.48	6.68	13.36
10	∅ 6	250	A-0	152	38.00	0.22	0.06	8.43
OGÓLEM								577.68
NADDATEK NA SPOINY: 1.8%								10.40
RAZEM:								588.08
WYKONAĆ: x 1								588.08

STAL St3S, A-0
ELEKTRODY ER 3.40
Starostwo Powiatowe
ul. Syczenia 56 600 Chojnice
woj. pomorskie 000097

BIURO USŁUG BUDOWLANO- ARCHYTEKTONICZNYCH MGR INŻ. ARCH. KATARZYNA DĄBROWSKA- MARSZAŁ
ul. Ziemowita 61, 61-063 Poznań

INWESTOR: **PARK NARODOWY "BORY TUCHOLSKIE"** ul. Długa 33, 89-606 Charzykowy

TEMAT: **OSRODEK DYDAKTYCZNO- MUZEALNY W OSADZIE SŁUŻBOWEJ PNBT W MIEJSCOWOŚCI CHOCIŃSKI MŁYN**

OBIEKT: **PROJEKT BUDYNKU SCHRONISKA MŁODZIEŻOWEGO**

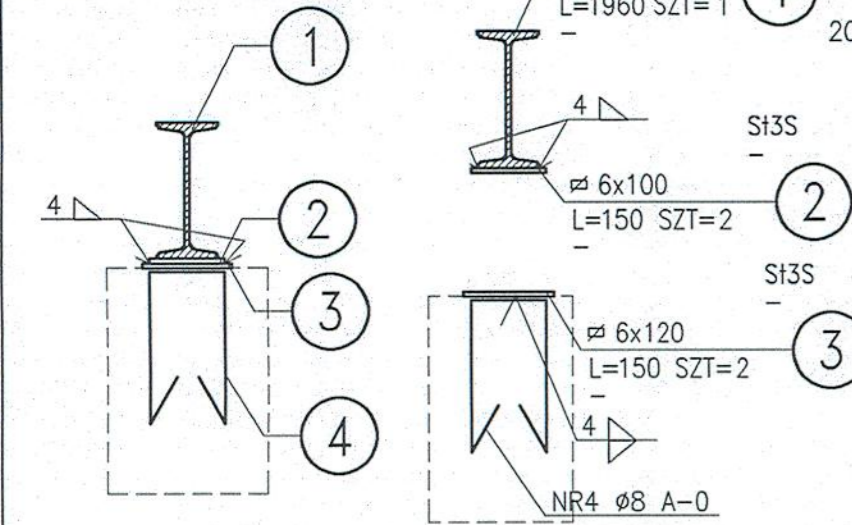
BRANŻA: **KONSTRUKCJA**

PRZEDMIOT RYSUNKU: **KONSTRUKCJA WSPORCZA POD ZABUDOWĘ KANAŁÓW WENTYLACYJNYCH**

PROJEKTOWAŁ	mgr inż. Maciej Walawender	NR UPRAWNIENI BUDOWLANYCH	upr. 83/Pw/92 <i>Końs</i>
OPRACOWAŁ	mgr inż. Mikołaj Kujath		
SPRAWDZIŁ	mgr inż. Karol Zimny	upr. 158/85/Pw <i>Końs</i>	

SKALA: 1: 10 DATA: 04.2005- 15.02.2008 NR. RYSUNKU: **K18**

SACZEGÓŁ PODPARCIA BELKI



ZESTAWIENIE STALI

NUMER ELEMENTU	NAZWA ELEMENTU	DLUGOŚĆ [mm]	GATUNEK STALI	LICZBA SZTUK	DL. RAZEM [m]	MASA JEDN [kg/m]	MASA 1 ELEM [kg]	MASA RAZEM [kg]
1	I 180	1960	S135	1	1.96	21.90	42.92	42.92
2	6x100	150	S135	2	0.30	4.71	0.71	1.41
3	6x120	150	S135	2	0.30	5.65	0.85	1.70
4	Ø 8	620	A-0	2	1.24	0.39	0.24	0.49
OGÓŁEM								46.52
NADDATEK NA SPOINY: 1.8%								0.84
RAZEM:								47.36
WYKONAĆ: x 1								47.36

A-A

PODDASZE
+3.34

STROP ŻELBETOWY
GR. 16CM

ZESTAWIENIE STALI

NR PRETA	RODZAJ STALI	DLUGOŚĆ [cm]	LICZBA SZTUK	DLUGOŚĆ ŁĄCZNA [m]	
				A-0	A-III
1	Ø10 A-III	196	108		211.68
2	Ø10 A-III	337	108		363.96
3	Ø10 A-III	337	108		363.96
4	Ø10 A-III	368	108		397.44
5	Ø10 A-III	100	744		744
6	Ø10 A-III	108	96		103.68
7	Ø6 A-0	190	197	374.3	
8	Ø6 A-0	204	291	593.64	
9	Ø10 A-III	60	60		36
10	Ø10 A-III	196	6		11.76
11	Ø6 A-0	20	96	19.2	
12	Ø10 A-III	188	14		26.32
13	Ø10 A-III	192	15		28.8
14	Ø10 A-III	100	13		13
DLUGOŚĆ RAZEM [m]				987.14	2300.6
MASA JEDNOSTKOWA [kg/m]				0.222	0.617
MASA [kg]				219.15	1419.47
MASA OGÓŁEM [kg]					1638.62
WYKONAĆ: x 1					1638.62

ŚCIANY BUDYNKU
Z BŁOCKÓW Z BETONU KOMÓRKOWEGO
GR. 24CM

WIENIEC ŻELBETOWY
24x16CM

PARTER
=0.11

STROP ŻELBETOWY
GR. 16CM

ŚCIANA Z BŁOCKÓW BETONOWYCH
GR. 25CM

ŚCIANY BUDYNKU
Z BŁOCKÓW BETONOWYCH
GR. 25CM

PLYTA BETONOWA
B20 ; GR.15 CM

PIWNICA
-2.99

BETON B25
STAL A-III,A-0

3 ↓

2 ↓

2 ↓

3 ↓

W OTWORACH DZIWIOWYCH OBNIŻYĆ
KRAWĘDZ SZYBU WG WYTYCZNYCH
DOSTAWCY WINDY.

W OTWORACH DZIWIOWYCH OBNIŻYĆ
KRAWĘDZ SZYBU WG WYTYCZNYCH
DOSTAWCY WINDY.

W OTWORACH DZIWIOWYCH OBNIŻYĆ
KRAWĘDZ SZYBU WG WYTYCZNYCH
DOSTAWCY WINDY.

1 ↓

1 ↓

368 NR 4 Ø10 A-III
L=368 SZT.108
co 15cm

395 NR 3 Ø10 A-III
L=337 SZT.108
co 15cm

337 NR 2 Ø10 A-III
L=337 SZT.108
co 15cm

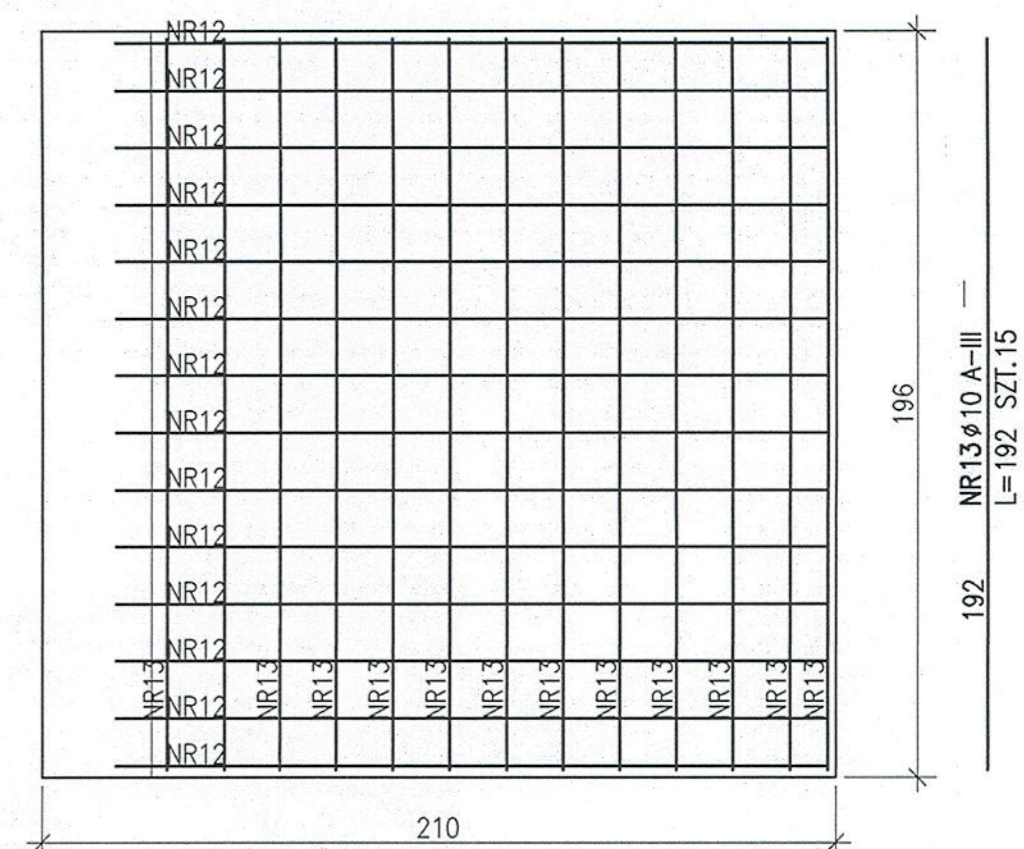
NR9 Ø10 A-III
L=60 SZT.10x6
co 15cm

176 NR1 Ø10 A-III
L=196 SZT.2x3
co 15cm

NR11 Ø6 A-0
L=20 SZT.96

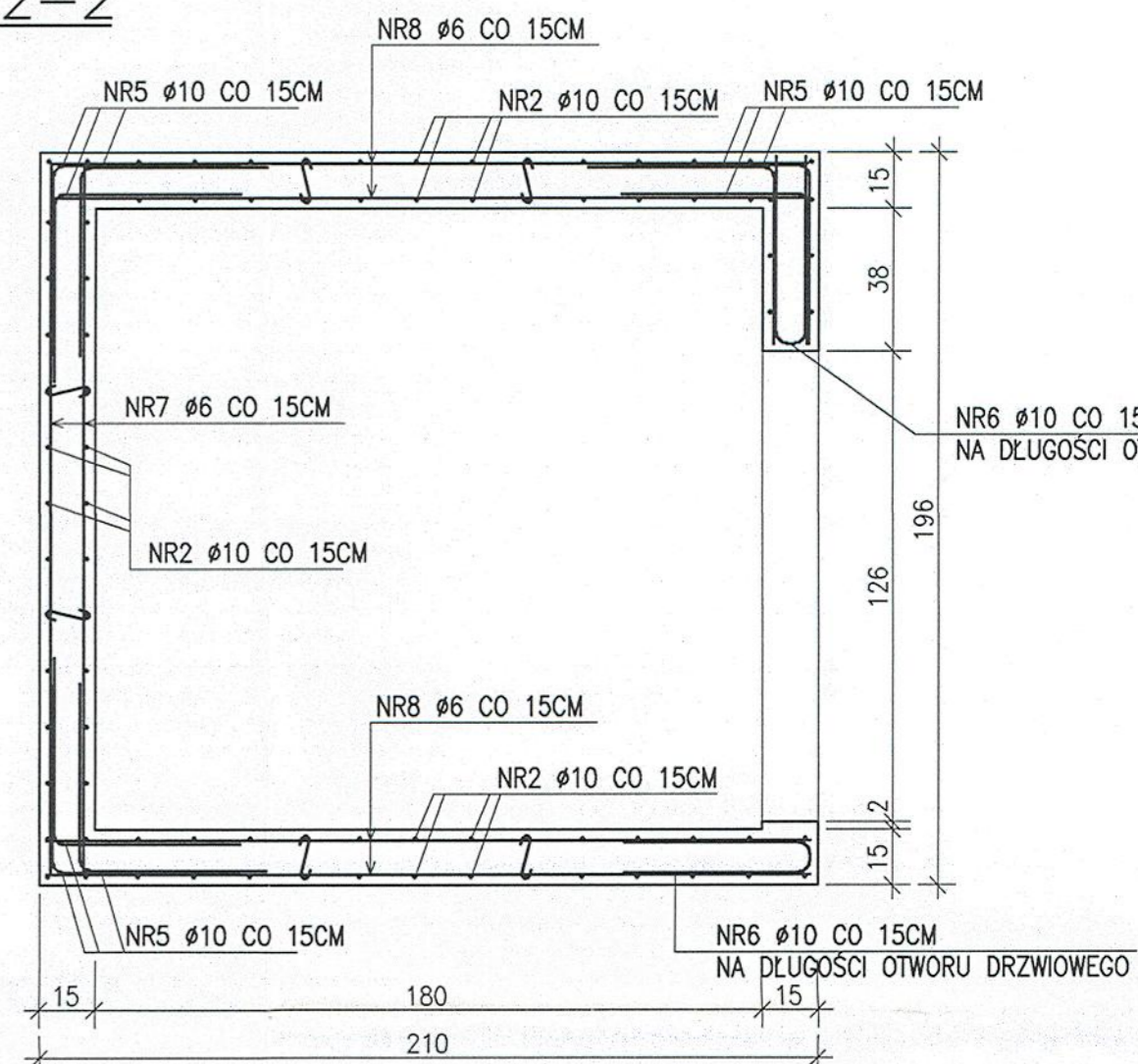
NR10 Ø10 A-III
L=196 SZT.2x3
co 15cm

1-1



188 NR12 Ø10 A-III
L=188 SZT.14

2-2

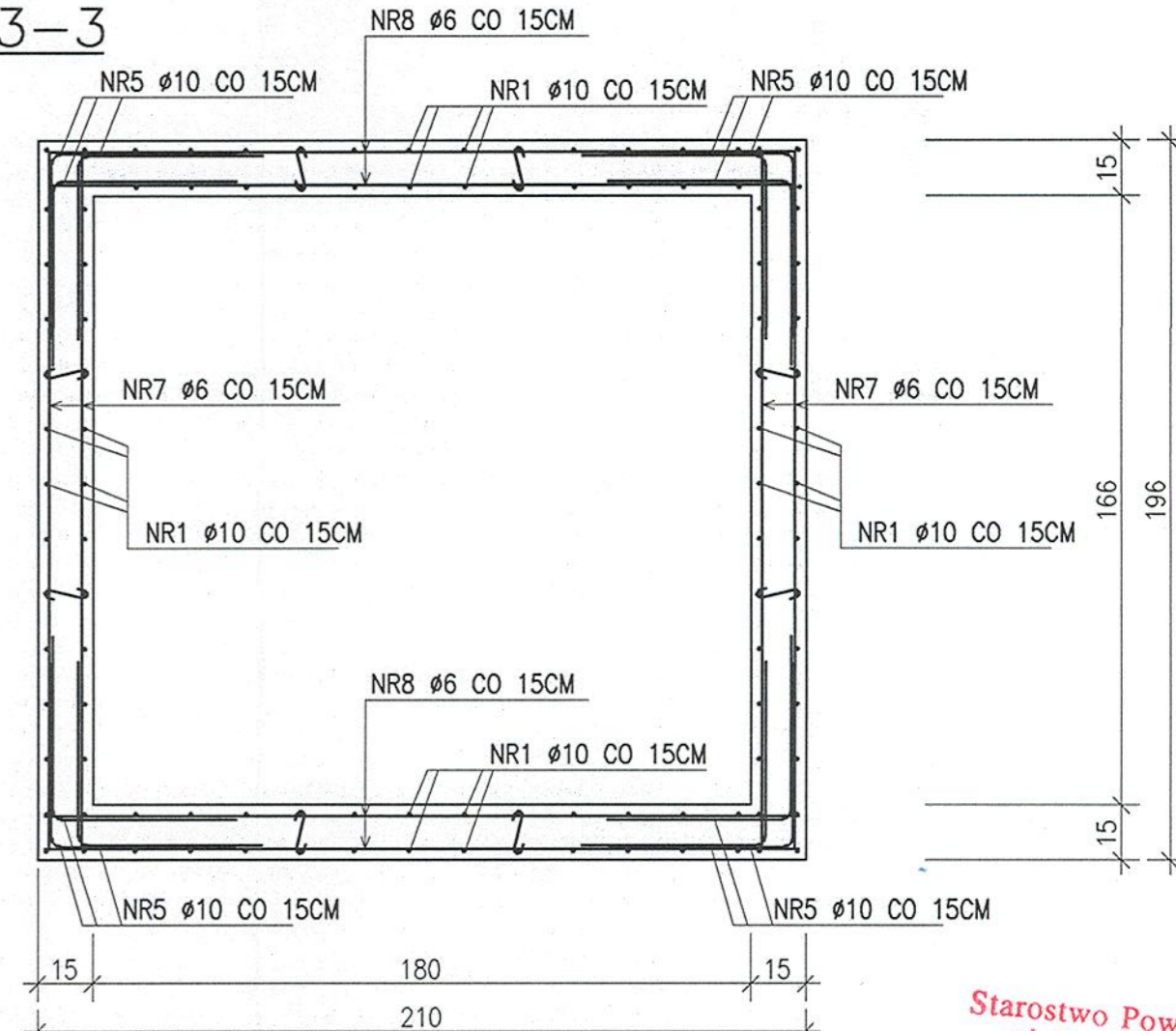


204 NR8 Ø6 A-0
L=204 SZT.291
co 15cm

NR5 Ø10 A-III
L=100 SZT.74x3x4-16x3x3
co 15cm

NR6 Ø10 A-III
L=108 SZT.16x3x2
co 15cm

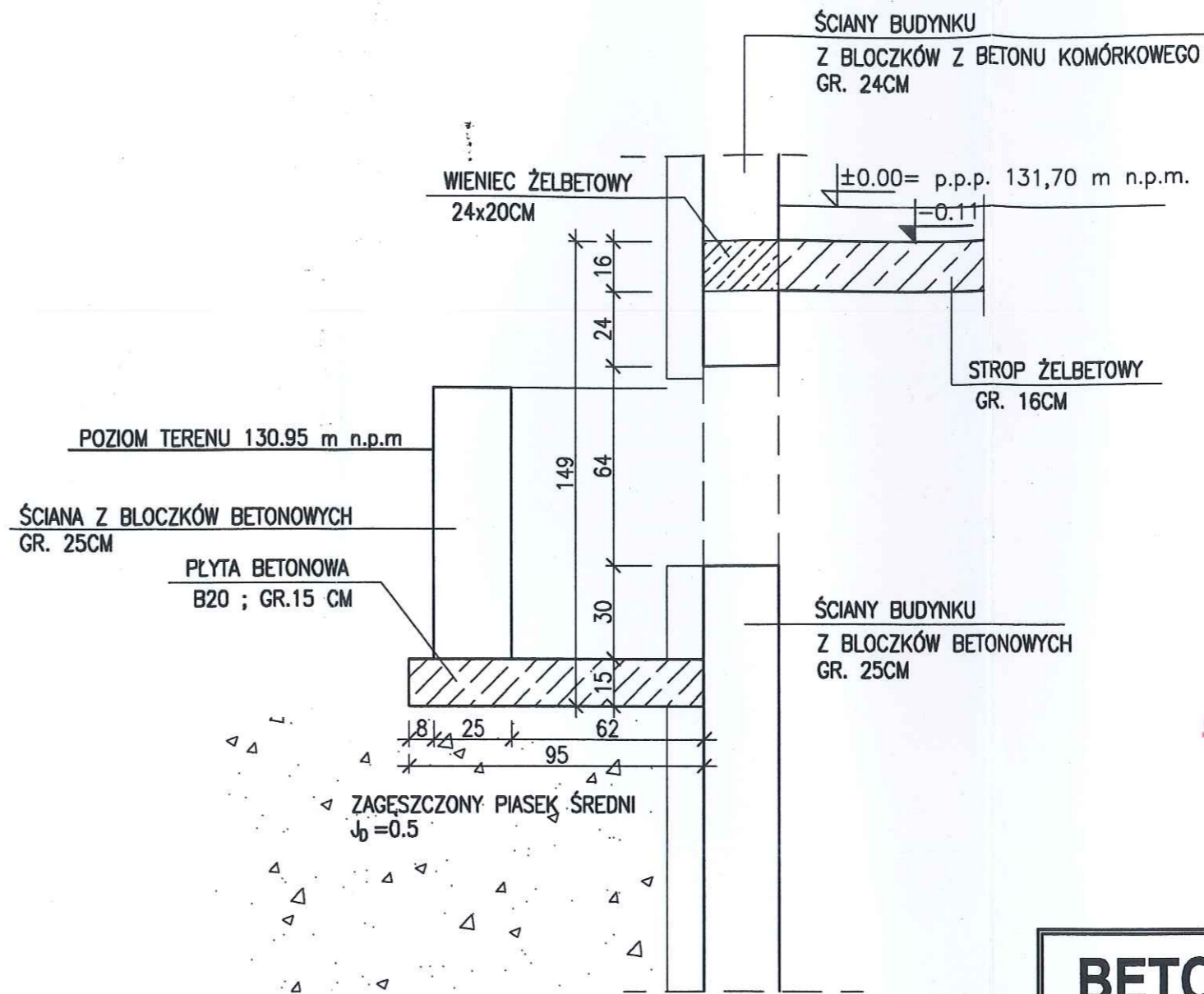
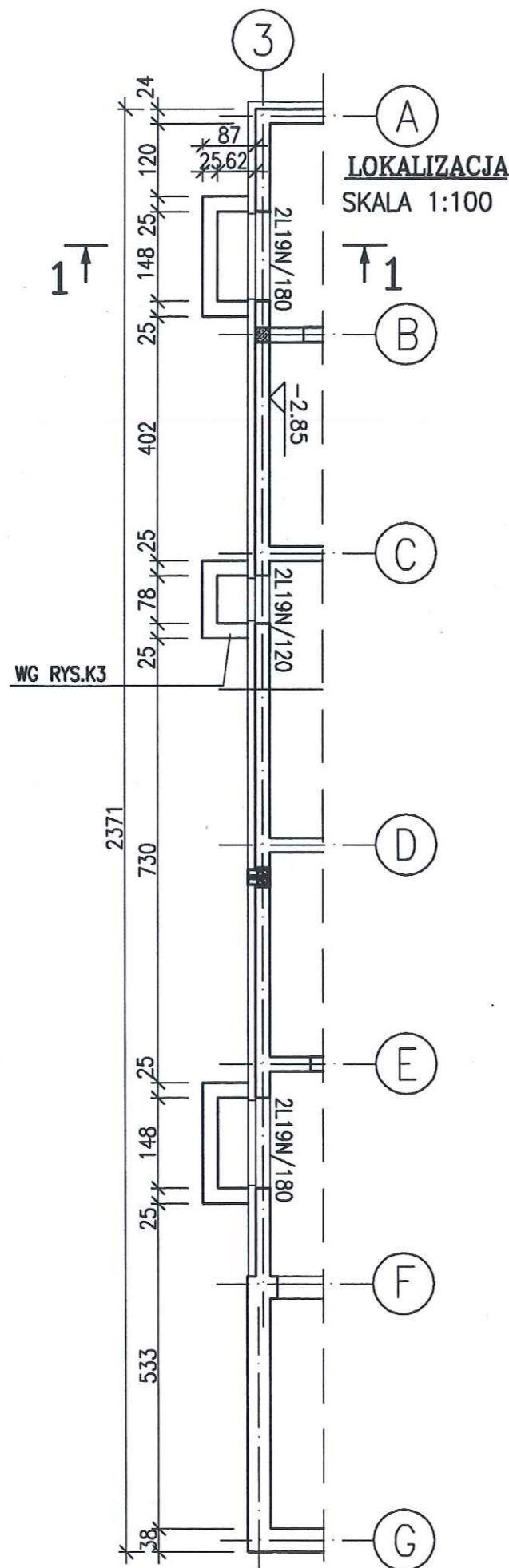
3-3



UWAGA
DOCIĄC PRETY PRZY OTWORACH DRZWIOWYCH

Starostwo Powiatowe
ul. 31 Stycznia 56
89-600 Chojnice
woj. pomorskie 000098

BIURO USŁUG BUDOWLANO-ARCHITEKTONICZNYCH MGR INŻ. ARCH. KATARZYNA DĄBROWSKA-MARSZAŁ. ul. Ziemowita 61, 61-063 Poznań	
INWESTOR:	PARK NARODOWY "BORY Tucholskie" ul. Długa 33, 89-606 Charzykowy
TEMAT:	OŚRODEK DYDAKTYCZNO-MUZEAŁNY W OSADZIE SŁUŻBOWEJ PNBT W MIEJSCOWOŚCI CHOCIŃSKI MŁYN
OBIEKT:	PROJEKT BUDYNKU SCHRONISKA MŁODZIEŻOWEGO
BRANŻA:	KONSTRUKCJA
PRZEDMIOT RYSUNKU:	KONSTRUKCJA SZYBU WINDOWEGO
PROJEKTOWAŁ:	mgr inż. Maciej Walawender
OPRACOWAŁ:	mgr inż. Mikołaj Kujath
SPRAWDZIŁ:	mgr inż. Karol Zimny
SKALA:	1:20
DATA:	04-2008
NR UPRAWNIENI BUDOWLANYCH	upr. 83/PwB2 KOWS
upr. 158/85/Pw	KOWS
NR RYSUNKU:	15.02.2008
	K19

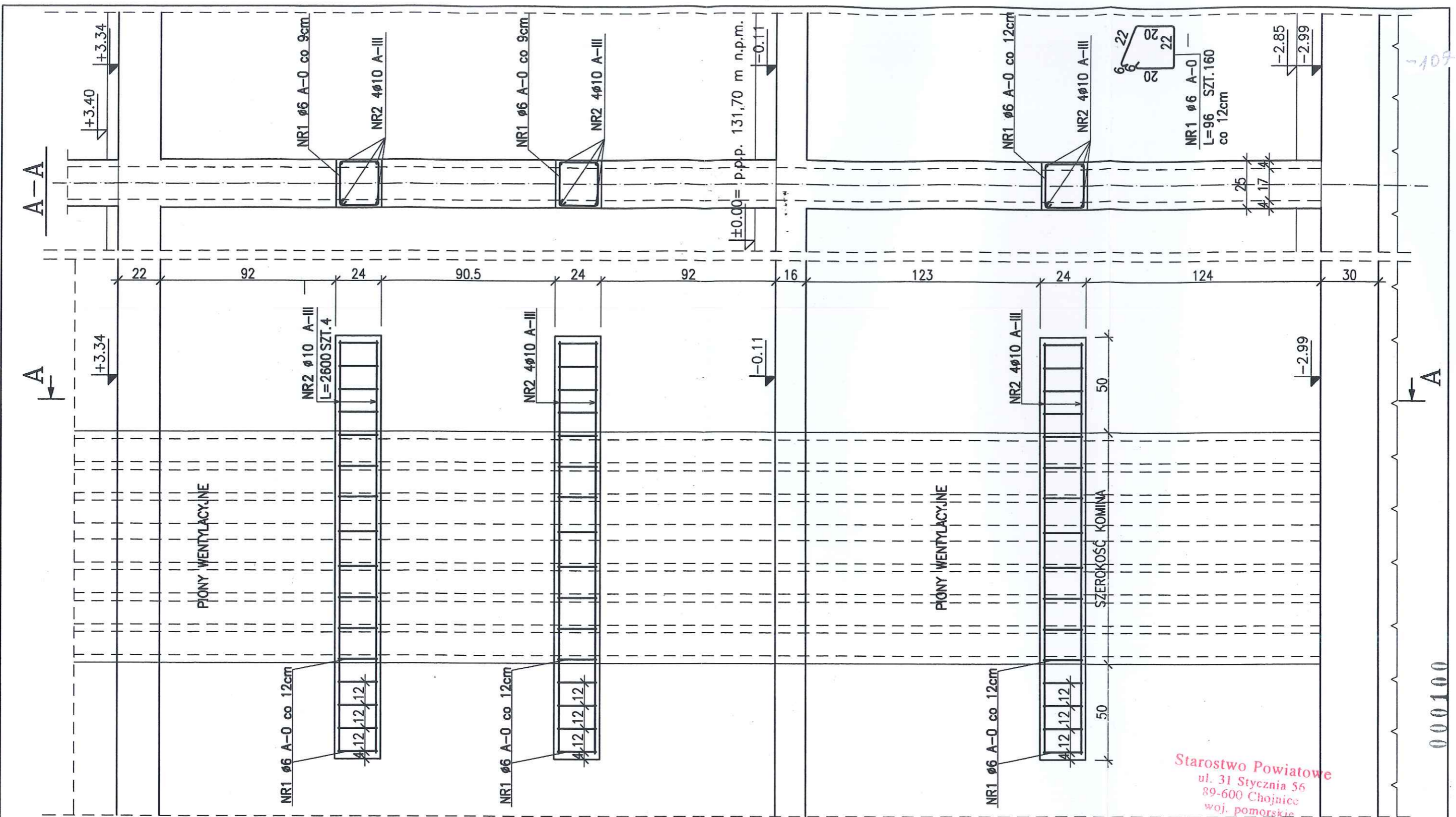


BETON B20

Starostwo Powiatowe
ul. 31 Stycznia 56
89-600 Chojnice
woj. pomorskie

000099

 BIURO USŁUG BUDOWLANO- ARCHITEKTONICZNYCH MGR INŻ. ARCH. KATARZYNA DĄBROWSKA- MARSZAŁ ul. Ziemowita 61, 61- 063 Poznań		
INWESTOR:	PARK NARODOWY "BORY TUCHOLSKIE" ul. Długa 33, 89- 606 Charzykowy	
TEMAT:	OŚRODEK DYDAKTYCZNO- MUZEALNY W OSADZIE SŁUŻBOWEJ PNBT W MIEJSCOWOŚCI CHOCIŃSKI MŁYN	
OBIEKT:	PROJEKT BUDYNKU SCHRONISKA MŁODZIEŻOWEGO	
BRANŻA:	KONSTRUKCJA	
PRZEDMIOT RYSUNKU:	KONSTRUKCJA STUDZIENKI DOŚWIETLAJĄCEJ	
PROJEKTOWAŁ	IMIĘ I NAZWISKO mgr inż. Maciej Walawender	NR UPRAWNIEN BUDOWLANYCH upr. 83/Pw/92 KONUS
OPRACOWAŁ	mgr inż. Mikołaj Kujath	
SPRAWDZIŁ	mgr inż. Karol Zimny	upr. 158/85/Pw KONUS
SKALA:	1: 100	DATA: 04. 2005 15. 02. 2008 NR. RYSUNKU: K20



Starostwo Powiatowe
ul. 31 Stycznia 56
89-600 Chojnice
woj. pomorskie

ZESTAWIENIE STALI

NR PRĘTA	RODZAJ STALI	DŁUGOŚĆ [cm]	LICZBA SZTUK	DŁUGOŚĆ ŁĄCZNA [m]	
				A-0	A-III
1	ø6 A-0	96	160	153.6	
2	ø10 A-III	2600	4		104
DŁUGOŚĆ RAZEM [m]				153.6	104
MASA JEDNOSTKOWA [kg/m]				0.222	0.617
MASA [kg]				34.1	64.17
MASA OGÓŁEM [kg]				98.27	
WYKONAĆ: x 1				98.27	

BETON B25
STAL A-III, A-0

UWAGA : Wszystkie wymiary prętów podawane są w osiach prętów.

BIURO USŁUG BUDOWLANO- ARCHITEKTONICZNYCH MGR INŻ. ARCH. KATARZYNA DĄBROWSKA- MARSZAŁ
ul. Ziemowita 61, 61- 063 Poznań

INWESTOR: **PARK NARODOWY "BORY TUCHOLSKIE"** ul. Długa 33, 89- 606 Charzykowy

TEMAT: **OŚRODEK DYDAKTYCZNO- MUZEALNY W OSADZIE SŁUŻBOWEJ PNBT W MIEJSCOWOŚCI CHOCIŃSKI MŁYN**

OBIEKT: **PROJEKT BUDYNKU SCHRONISKA MŁODZIEŻOWEGO**

BRANŻA: **KONSTRUKCJA**

PRZEDMIOT RYSUNKU: **WZMOCNIENIE KOMINÓW**

PROJEKTOWAŁ	IMIĘ I NAZWISKO mgr inż. Maciej Waławender	NR UPRAWNIENIÓW BUDOWLANYCH upr. 83/Pw/92 <i>KONS</i>
OPRACOWAŁ	mgr inż. Mikołaj Kujath	
SPRAWDZIŁ	mgr inż. Karol Zimny	upr. 158/85/Pw <i>KONS</i>

SKALA: **1: 20** DATA: **04-2005 15. 02. 2008** NR. RYSUNKU: **K21**