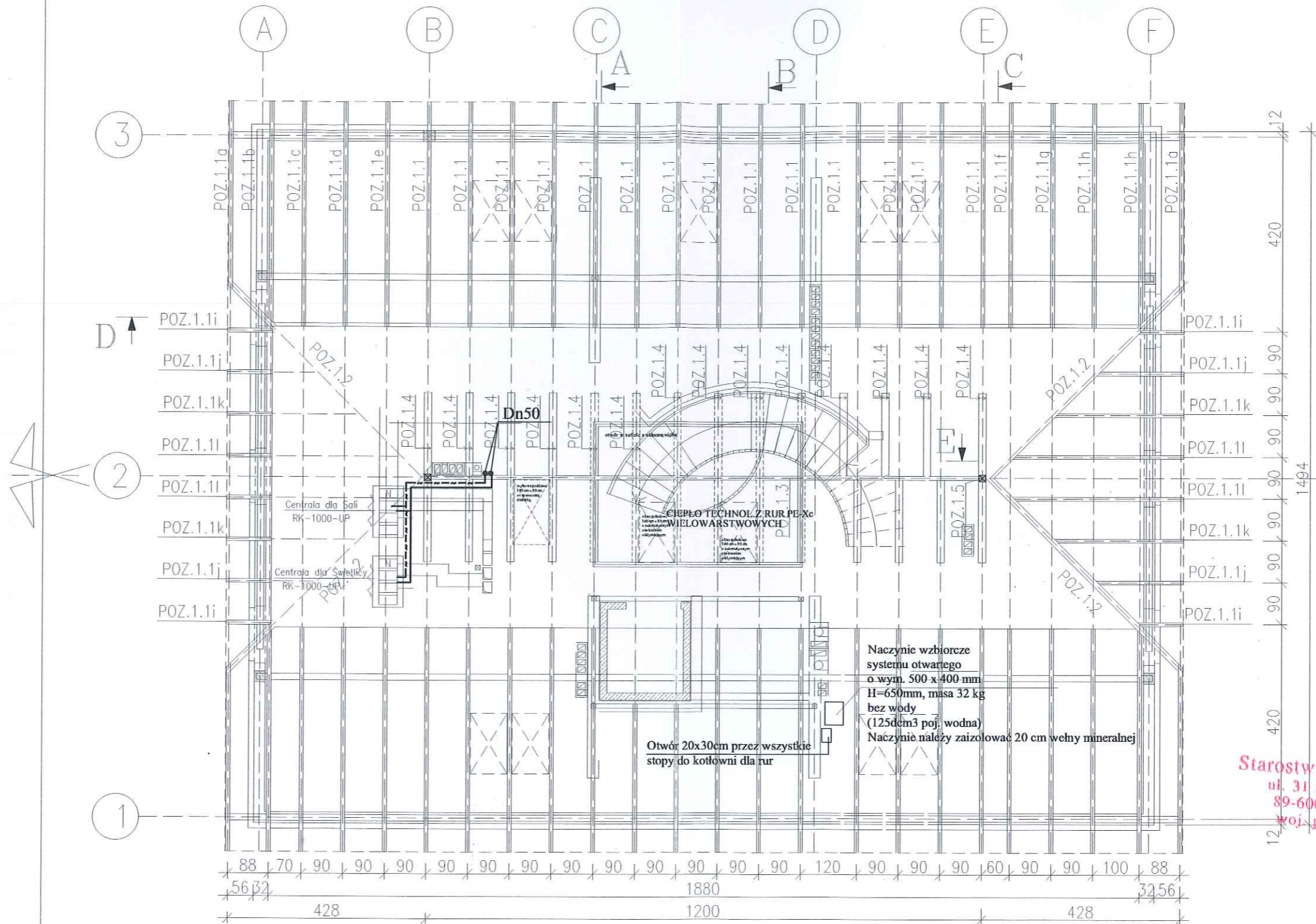


RZUT KONSTRUKCJI DACHU
SKALA 1:100

-126-



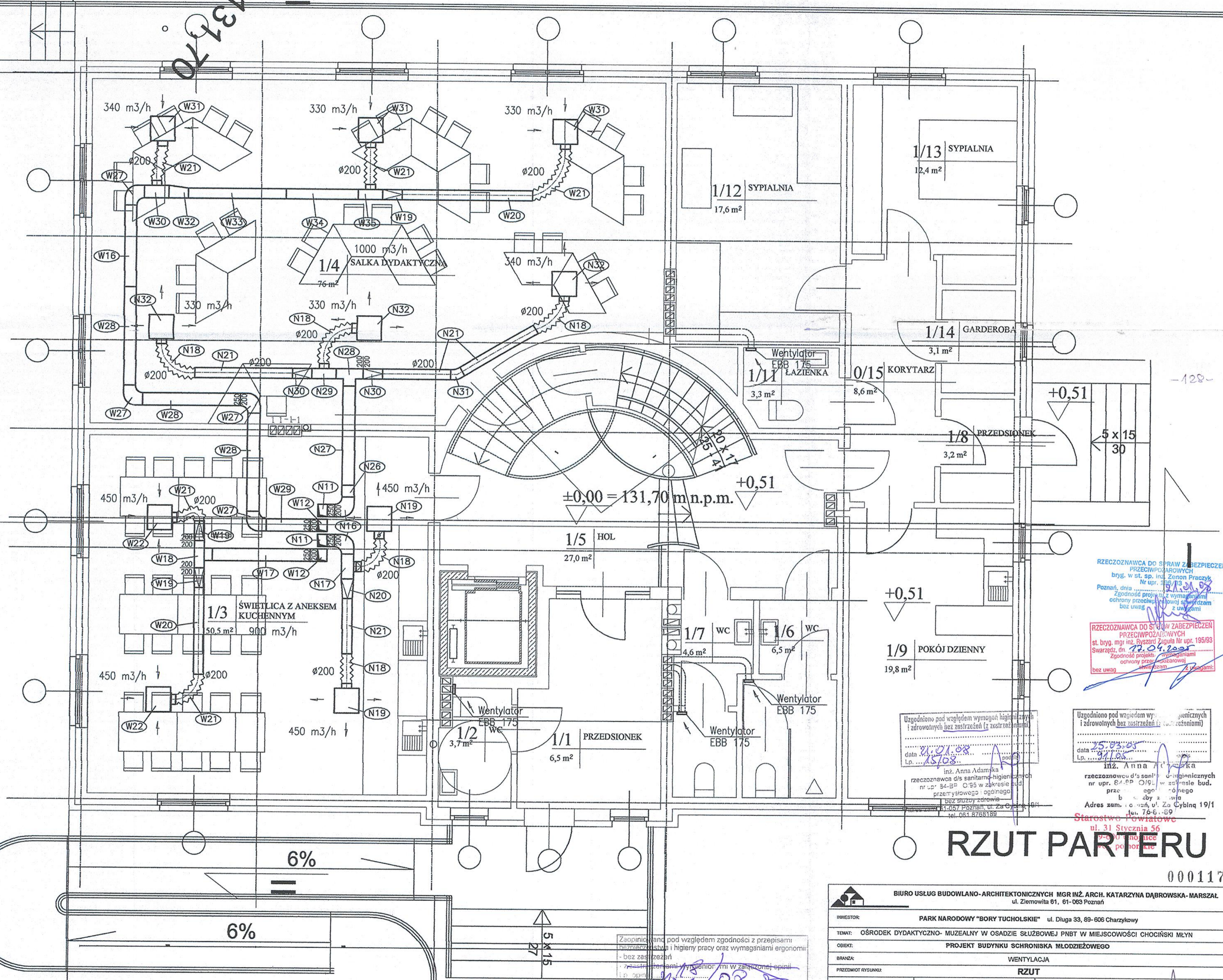
Starostwo Powiatowe
ul. 31 Stycznia 56
89-600 Chojnice
woj. pomorskie

000116

 BIURO USŁUG BUDOWLANO- ARCHITEKTONICZNYCH MGR INŻ. ARCH. KATARZYNA DĄBROWSKA- MARSZAŁ ul. Ziemowita 61, 61- 063 Poznań		
PARK NARODOWY "BORY TUCHOLSKIE" ul. Długa 33, 89- 606 Charzykowy		
TEMAT: OŚRODEK DYDAKTYCZNO- MUZEALNY W OSADZIE SŁUŻBOWEJ PNBT W MIEJSCOWOŚCI CHOCIŃSKI MŁYN		
OBIEKT: PROJEKT BUDYNKU SCHRONISKA MŁODZIEŻOWEGO		
BRANŻA: INSTALACJE SANITARNE		
PRZEDMIOT RYSUNKU: KOTŁOWNIA - RZUT PODDASZA		
	IMIĘ I NAZWISKO	NR UPRAWNIEŃ BUDOWLANYCH
PROJEKTOWAŁ	mgr inż. Ewa Wdowiak	209/89/PW <i>INST SAN</i>
OPRACOWAŁ		
SPRAWDZIŁ	mgr inż. Maria Przewoźniak	283/66; 362/77/Pw <i>INST SAN</i>
SKALA:	1: 100	15.02.2008 03.2005
		NR. RYSUNKU: <i>z C3</i>

137,70

137,70



RZECZOZNAWCA DO SPRAW Zabezpieczeń
PRZECIWPÓŻAROWYCH
byłg. w st. sp. inż. Zenon Praczyk
Nr upr. 136/03
Poznań, dnia 25.01.08
Zgodnie z projektem wyrażam
ochrony przeciwpożarowej stwierdzam
bez uwag

RZECZOZNAWCA DO SPRAW Zabezpieczeń
PRZECIWPÓŻAROWYCH
st. bylg. mgr inż. Ryszard Zięba Nr upr. 195/93
Swarzędz, dn. 27.01.2008
Zgodnie z projektem wyrażam
ochrony przeciwpożarowej
bez uwag

Uzgodniono pod względem wymagań higienicznych
i zdrowotnych bez zastrzeżeń (z zastrzeżeniami)
data 25.01.08
Lp. 15/08

Uzgodniono pod względem wymagań higienicznych
i zdrowotnych bez zastrzeżeń (z zastrzeżeniami)
data 25.01.08
Lp. 15/08

inż. Anna Adamska
rzecznik ds. sanitarno-higienicznych
nr upr. 84-PP-0191 w zakresie bud.
przemysłowego ogólnego
bez szkodliwych
13-087 Poznań ul. Ciepła 84
tel. 051 8768189

Starostwo Powiatowe
ul. 31 Stycznia 56
61-000 Poznań
pobrano

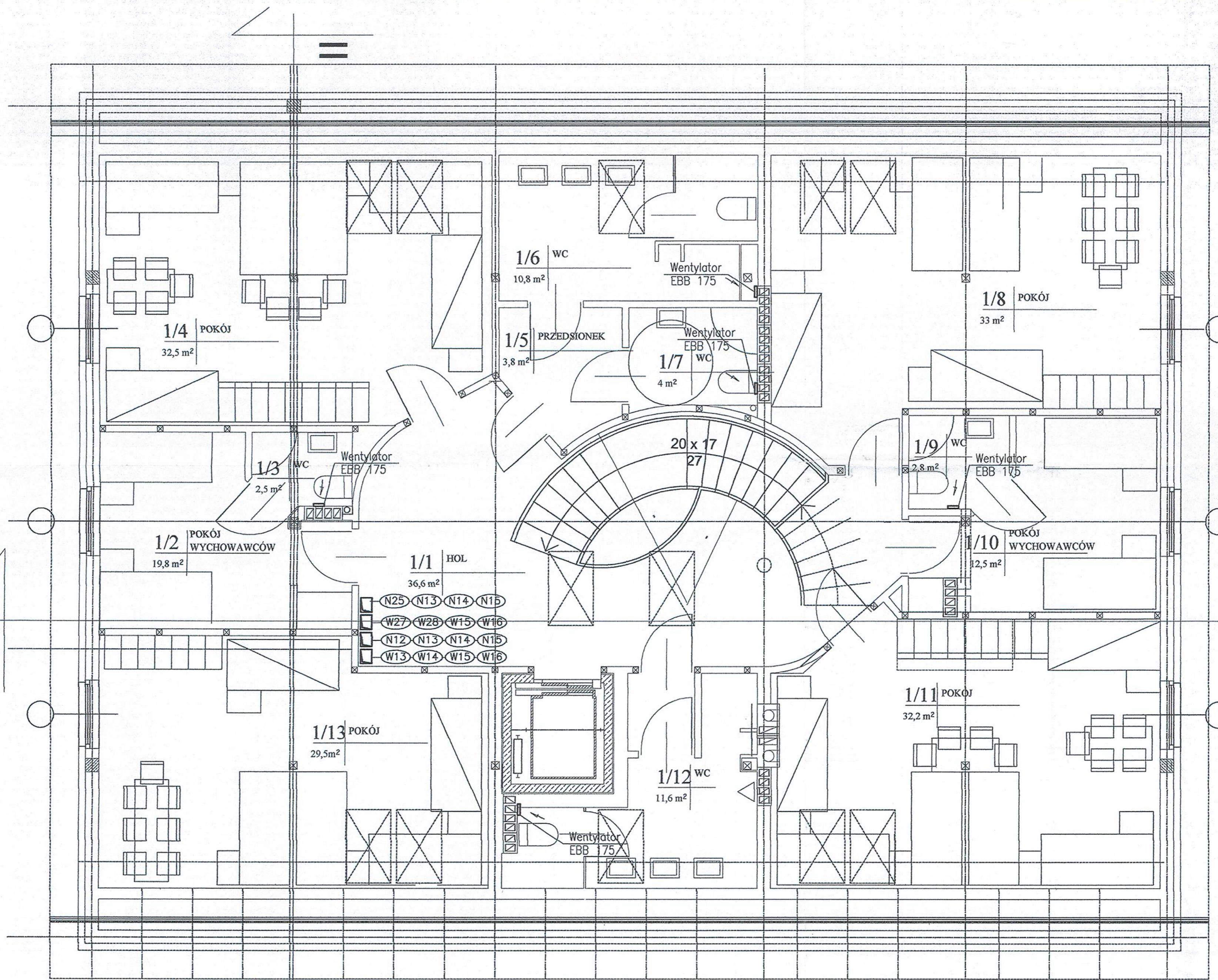
RZUT PARTIERU

000117

BIURO USŁUG BUDOWLANO-ARCHITEKTONICZNYCH MGR INŻ. ARCH. KATARZYNA DĄBROWSKA-MARSZAŁ ul. Ziemiowita 81, 61-063 Poznań			
INWESTOR:	PARK NARODOWY "BORY Tucholskie" ul. Długa 33, 89-606 Charzykowy		
TEMAT:	OŚRODEK DYDAKTYCZNO- MUZEALNY W OSADZIE SŁUŻBOWEJ PNBT W MIEJSCOWOŚCI CHOĆCINIŚKI MŁYN		
OBJEKT:	PROJEKT BUDYNKU SCHRONISKA MŁODZIEŻOWEGO		
BRANŻA:	WENTYLACJA		
PRZEDMIOT RYSUNKU:	RZUT		
PROJEKTOWAŁ:	IMIĘ I NAZWISKO Inż. Sławomir Michałow	NR UPRAWNIEN BUDOWLANYCH 11870/PW	PODPIŚ MST SA-N
OPRACOWAŁ:			
SPRAWDZIŁ:	mgr inż. Ewa Walowicz 209/89/PW MST SA-N		
SKALA:	1:50	DATA:	03.2005 15.02.2008 NR RYSUNKU

Zaopiniowano pod względem zgodności z przepisami
sanitarno-higienicznymi i higieny pracy oraz wymaganiami ergonomii
- bez zastrzeżeń
Zgodnie z projektem wyrażam
ochrony przeciwpożarowej
bez uwag
data 25.01.08
Lp. 15/08

dr hab. inż. Zbigniew Bałce,
rzecznik ds. sanitarno-higienicznych
nr upr. 008/97 w grupach 1.1, 1.2, 1.3
61-080 Tarnowo Podgórna, ul. Słonecznikowa
tel. kom. 031 980 630, tel./fax 051 811 111



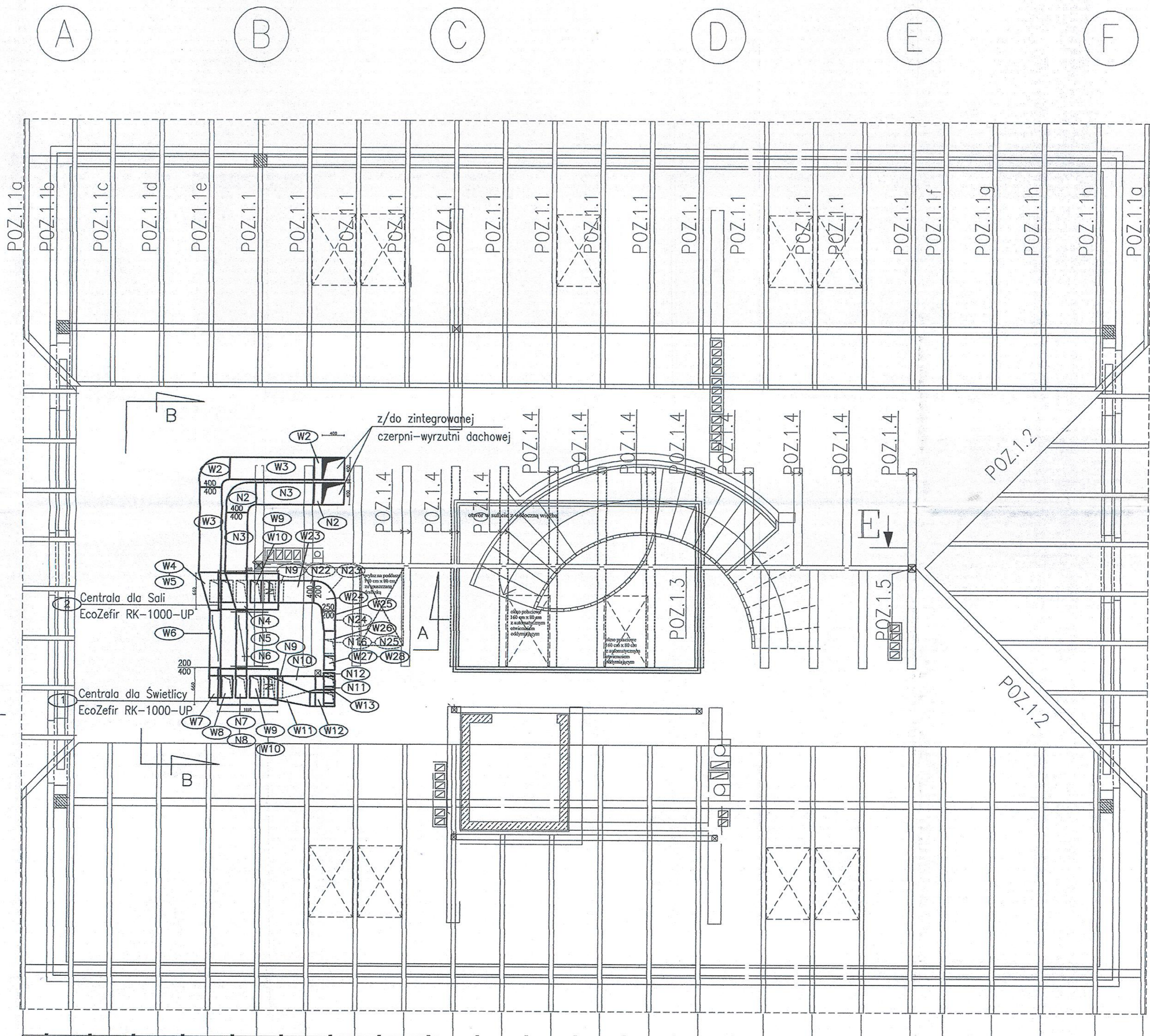
RZUT PIĘTRA

Starostwo Powiatowe
ul. 31 Stycznia 56
89-600 Chojnice
woj. pomorskie

000118

BIURO USŁUG BUDOWLANO-ARCHITEKTONICZNYCH MGR INŻ. ARCH. KATARZYNA DĄBROWSKA-MARSZAŁ ul. Ziemowita 61, 61-063 Poznań			
INWESTOR:	PARK NARODOWY "BORY TUCHOLSKIE" ul. Długa 33, 89-606 Charzykowy		
TEMAT:	OŚRODEK DYDAKTYCZNO- MUZEALNY W OSADZIE SŁUŻBOWEJ PNBT W MIEJSCOWOŚCI CHOCIŃSKI MŁYN		
OBIEKT:	PROJEKT BUDYNKU SCHRONISKA MŁODZIEŻOWEGO		
BRANŻA:	WENTYLACJA		
PRZEDMIOT RYSUNKU:	RZUT		
PROJEKTOWAŁ:	IMIĘ I NAZWISKO Inż. Sławomir Michałowicz	NR UPRAWNIEN BUDOWLANYCH 11978/Pw	PÓDPIS INST. SAN
OPRACOWAŁ:			
SPRAWDZIŁ:	mgr inż. Ewa Włodarczyk 209/89/PW INST. SAN		
SKALA:	1: 50	DATA:	03-2005 15.02.2005

W2

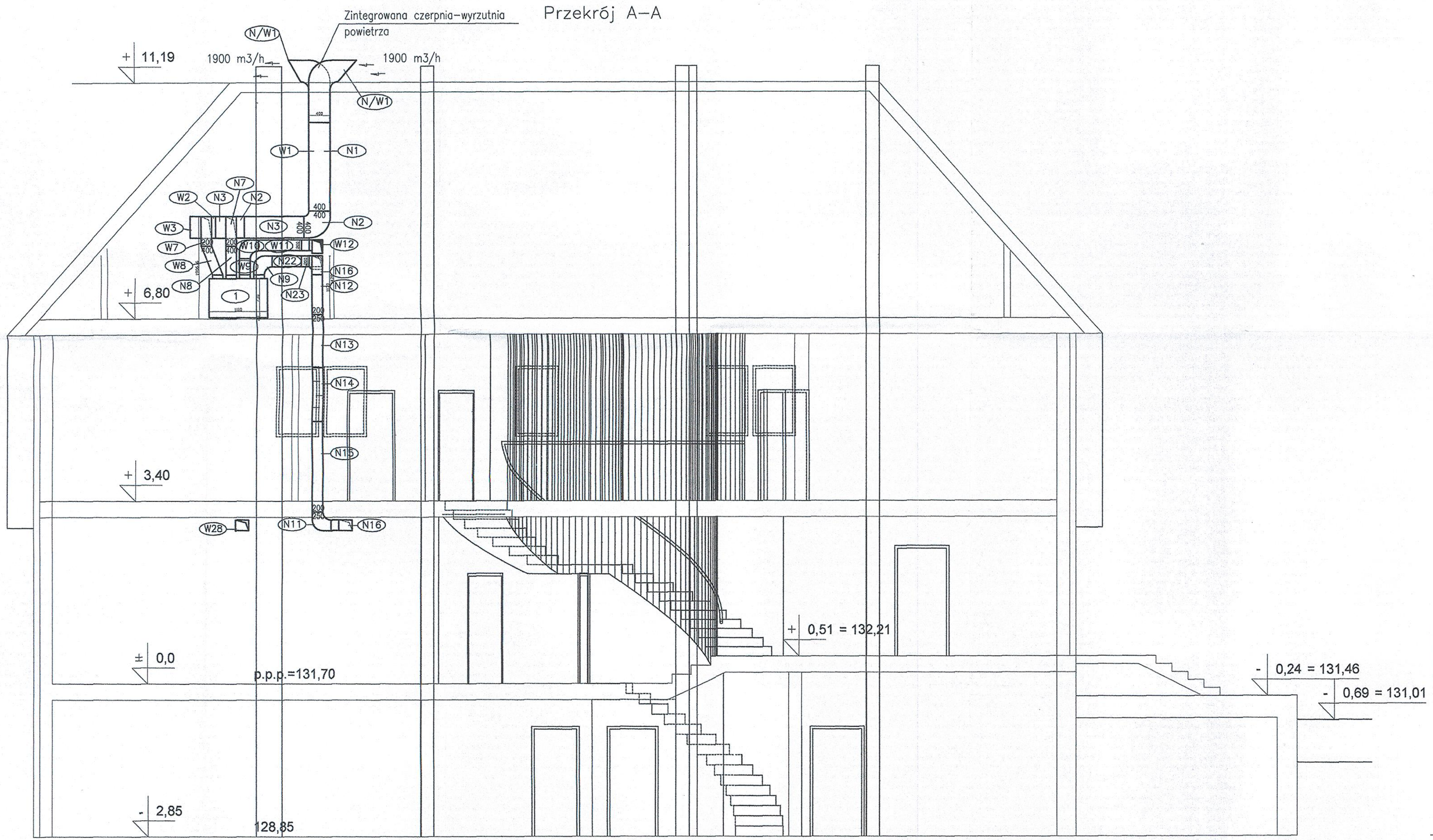


Starostwo Powiatowe
ul. 31 Stycznia 56
89-600 Chojnice

RZUT PODDASZA

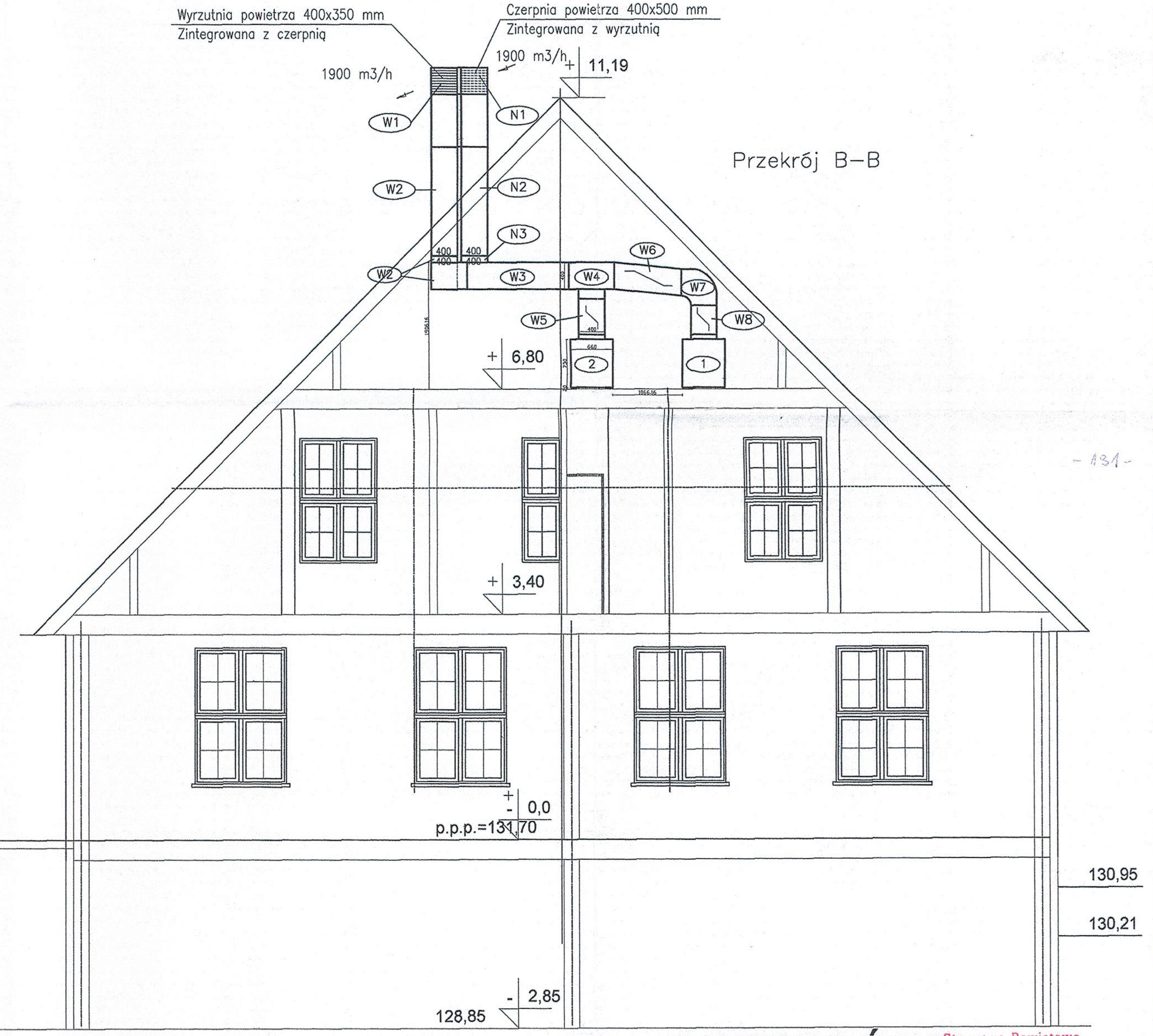
000119

BIURO USŁUG BUDOWLANO-ARCHITEKTONICZNYCH MGR INŻ. ARCH. KATARZYNA DĄBROWSKA-MARŚZAŁ ul. Ziemowita 61, 61-063 Poznań	
INWESTOR:	PARK NARODOWY "BORY Tucholskie" ul. Długa 33, 89-606 Charzykowy
TEMAT:	OŚRODEK DYDAKTYCZNO- MUZEALNY W OSADZIE SŁUŻBOWEJ PNBt W MIEJSCOWOŚCI CHOCIŃSKI MŁYN
OBIEKT:	PROJEKT BUDYNKU SCHRONISKA MŁODZIEŻOWEGO
BRANŻA:	WENTYLACJA
PRZEDMIOT RYSUNKU:	RZUT
PROJEKTOWAŁ:	IME I NAZWISKO: Inż. Sławomir Michałków
OPRACOWAŁ:	NR UPRAWNIENI BUDOWLANYCH: 74189PW INST SKN
SPRAWDZIŁ:	mgr inż. Ewa Olszewska 209/89/PW INST SKN
SKALA:	1: 50
DATA:	15.02.2005
NR RYSUNKU:	W3



PRZEKRÓJ I-I

woda 128,36



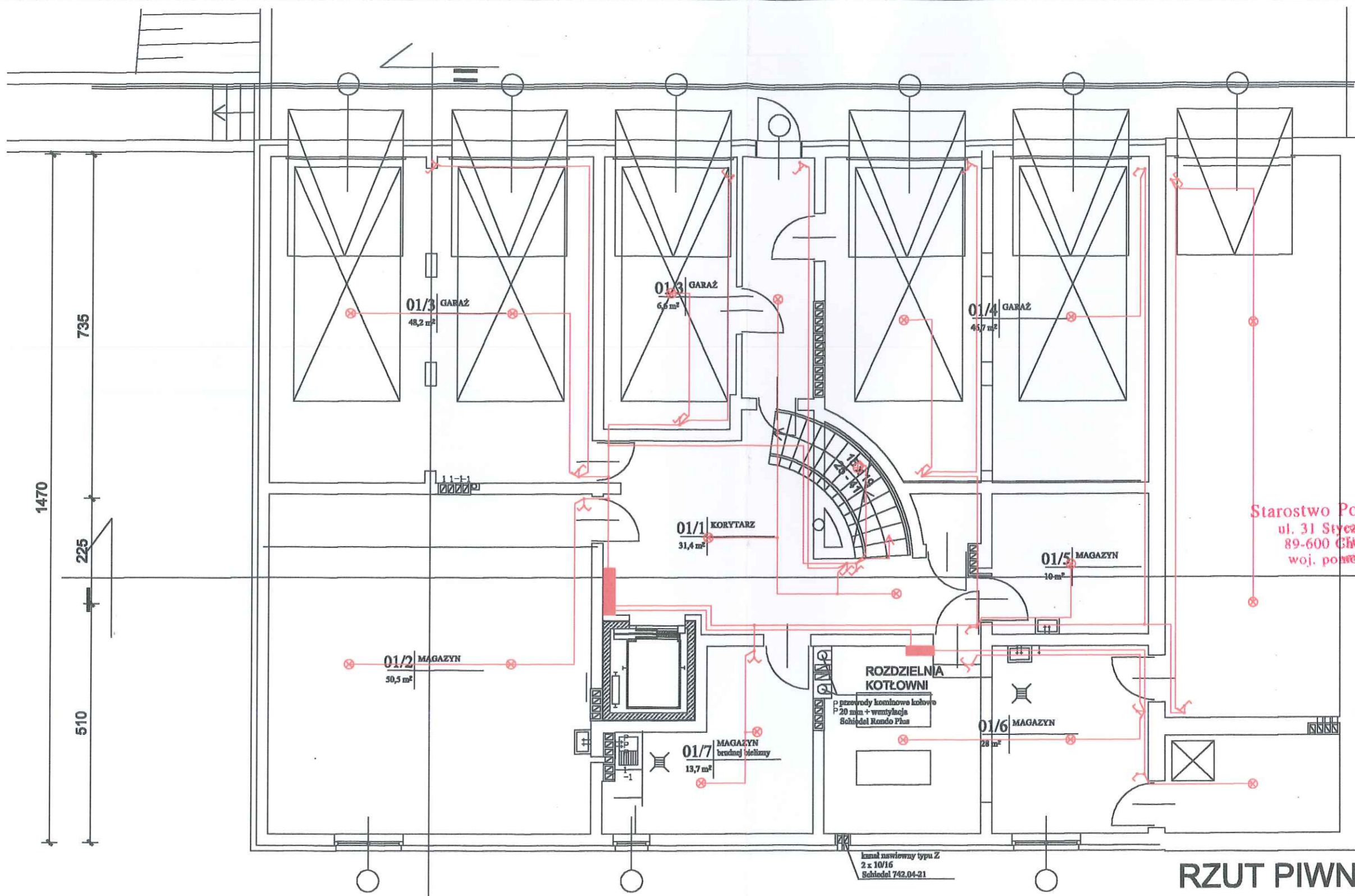
PRZEKRÓJ II-II

Starostwo Powiatowe
ul. Stycznia 56
95-000 Chojnice
woj. pomorskie

000120

BIURO USŁUG BUDOWLANO-ARCHYTEKTONICZNYCH MGR INŻ. ARCH. KATARZYNA DĄBROWSKA-MARSZAŁ ul. Ziemiowita 61, 61-063 Poznań			
INWESTOR:	PARK NARODOWY "BORY TUCHOLSKIE" ul. Długa 33, 86-606 Charzykowy		
TEMAT:	OŚRODEK DYDAKTYCZNO-MUZEALNY W OSADZIE SŁUŻBOWEJ PNBT W MIEJSCOWOŚCI CHOCIŃSKI MŁYN		
OBIEKT:	PROJEKT BUDYNKU SCHRONISKA MŁODZIEŻOWEGO		
BRANŻA:	WENTYLACJA		
PRZEDMIOT RYSUNKU:	PRZEKROJE		
PROJEKTOWAŁ:	IMIĘ I NAZWISKO	NR UPRAWNIEN BUDOWLANYCH	PODPIS
OPRACOWAŁ:	INŻ. DREWNO-MIERNIKÓW	11979Pw	INST SAN
SPRAWDZIŁ:	mgr inż. Ewa Włodarczyk 209/82/PW		INST SAN
SZKAŁA:	1:50		NR RYSUNKU
DATA: 5.02.2008 03-2005			

W4



RZUT PIWNIC

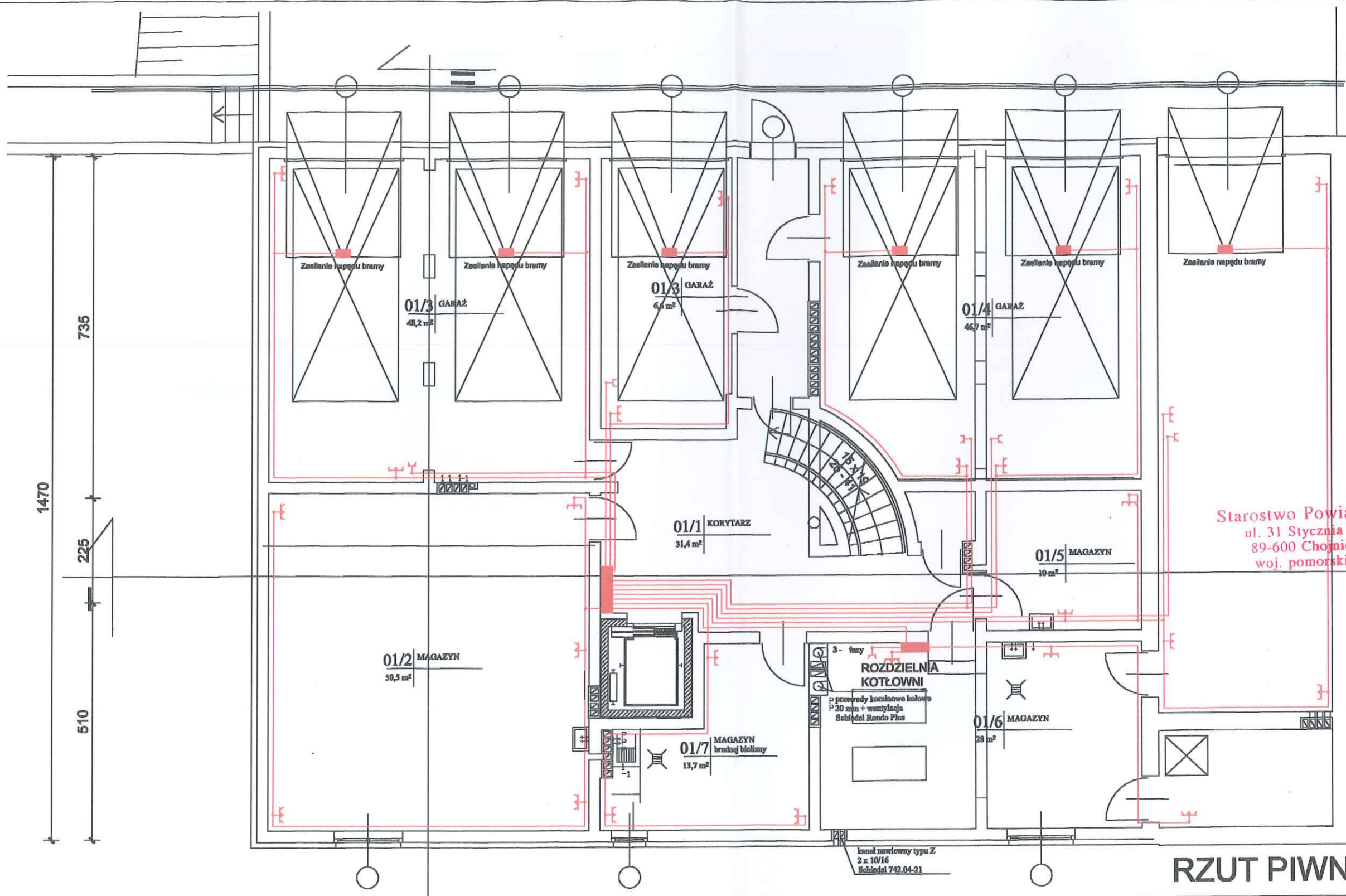
UWAGA
PRACE INSTALACYJNE PROWADZIĆ RÓWNOLEGLE Z PRACAMI BUDOWLANYMI

Instalacje gniazd wykonać przewodem YDYp 3 x 2,5 mm² / 750 V
 Instalacje oświetlenia wykonać przewodem YDY 3 x 1,5 mm² / 750 V
 Instalacje gniazd 3 - fazowych wykonać przewodem YDY 5 x 4 mm² / 750 V
 Instalacje telefoniczną wykonać przewodem YTKSY 3 x 2 x 0,5 ekw
 Instalacje strukturalną wykonać przewodem FTP 4 x 2 x 0,5 kategorii V

PODSTAWOWA OCHRONA PRZECIWPORAŻENIOWA IZOLACJA
 ROBOCZA DODATKOWA OCHRONA PRZECIWPORAŻENIOWA
 SAMOCZYNNIE WYŁĄCZANIE ZASILANIA

 BIURO USŁUG BUDOWLANO- ARCHITEKTONICZNYCH MGR INŻ. ARCH. KATARZYNA DĄBROWSKA- MARSZAŁ ul. Złemowita 61, 61- 063 Poznań			
INWESTOR:	PARK NARODOWY "BORY TUCHOLSKIE" ul. Długa 33, 89- 606 Charzykowy		
TEMAT:	OŚRODEK DYDAKTYCZNO- MUZEALNY W OSADZIE SŁUŻBOWEJ PNBT W MIEJSCOWOŚCI CHOCIŃSKI MŁYN		
OBIEKT:	PROJEKT BUDYNKU SCHRONISKA MŁODZIEŻOWEGO		
BRANŻA:	ELEKTRYCZNA		
PRZEDMIOT RYSUNKU:	INSTALACJA ELEKTRYCZNA WEWNĘTRZNA OŚWIETLENIA		
	IMIĘ I NAZWISKO	NR UPRAWNIEŃ BUDOWLANYCH	PODPIS
PROJEKTOWAŁ	Inż. Grzegorz Domański	INST EL 110/80/Pw	
OPRACOWAŁ	Inż. Piotr Gawron		
SPRAWDZIŁ	Inż. Leszek Twardowski	INST EL 158/80/Pw	
SKALA:	DATA:	NR. RYSUNKU:	
	15. 02. 2008 -03-2005		E1

000121



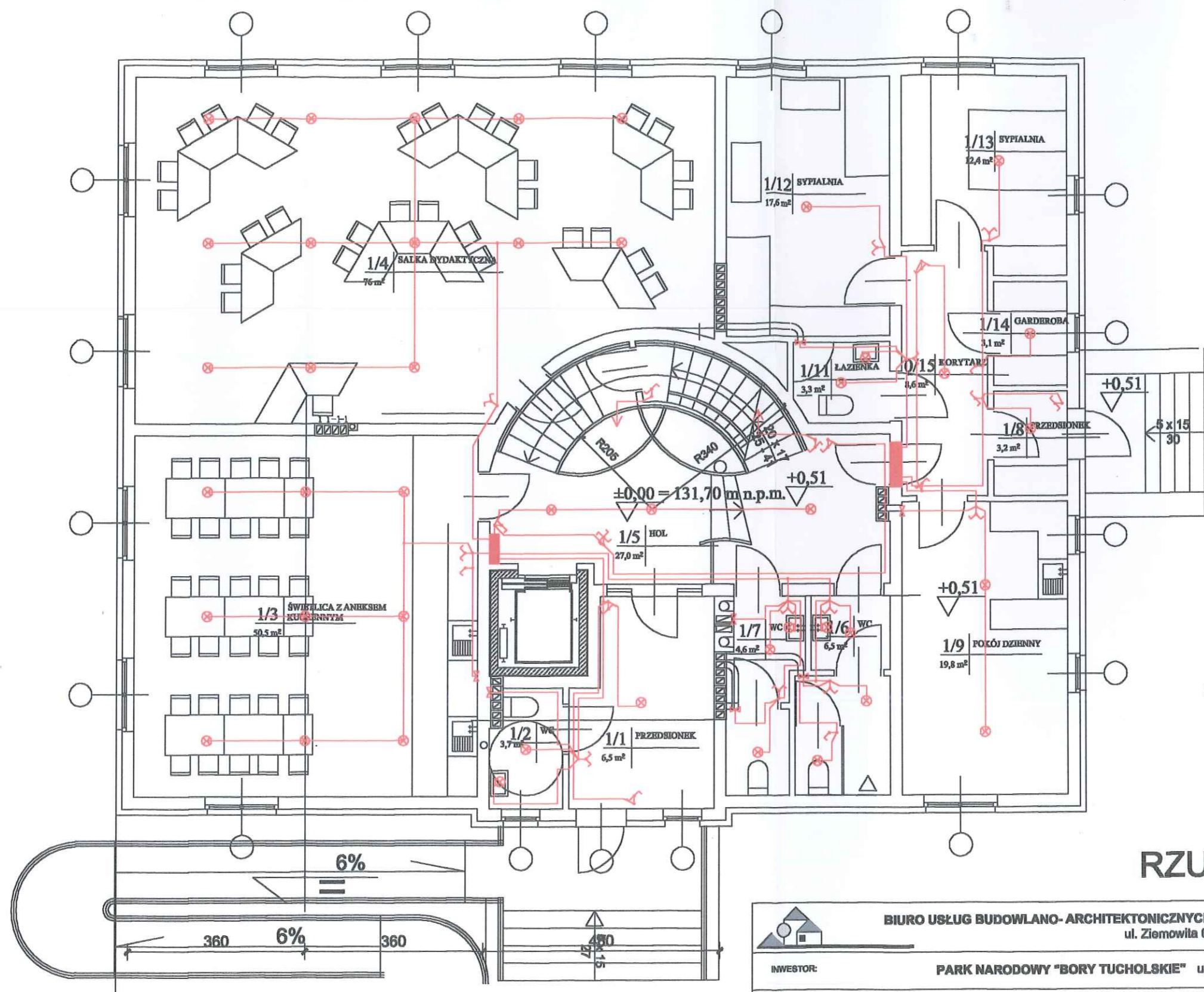
RZUT PIWNIC

UWAGA
PRACE INSTALACYJNE PROWADZIĆ RÓWNOLEGLE Z PRACAMI BUDOWLANYMI

Instalacje gniazd wykonać przewodem YDYp 3 x 2,5 mm² / 750 V
 Instalacje oświetlenia wykonać przewodem YDY 3 x 1,5 mm² / 750 V
 Instalacje gniazd 3 - fazowych wykonać przewodem YDY 5 x 4 mm² / 750 V
 Instalacje telefoniczną wykonać przewodem YTKSY 3 x 2 x 0,5 ekw
 Instalacje strukturalną wykonać przewodem FTP 4 x 2 x 0,5 kategorii V

PODSTAWOWA OCHRONA PRZECIWPORAŻENIOWA IZOLACJA
 ROBOCZA DODATKOWA OCHRONA PRZECIWPORAŻENIOWA
 SAMOCZYNNNE WYŁĄCZANIE ZASILANIA

 BIURO USŁUG BUDOWLANO- ARCHITEKTONICZNYCH MGR INŻ. ARCH. KATARZYNA DĄBROWSKA- MARSZAŁ ul. Ziemowita 61, 61- 063 Poznań			
INWESTOR:	PARK NARODOWY "BORY TUCHOLSKIE" ul. Długa 33, 89- 606 Charzykowy		
TEMAT:	OŚRODEK DYDAKTYCZNO- MUZEALNY W OSADZIE SŁUŻBOWEJ PNBT W MIEJSCOWOŚCI CHOCIŃSKI MŁYN		
OBIEKT:	PROJEKT BUDYNKU SCHRONISKA MŁODZIEŻOWEGO		
BRANŻA:	ELEKTRYCZNA		
PRZEDMIOT RYSUNKU:	INSTALACJA ELEKTRYCZNA WEWNĘTRZNA GNIAZD		
	IMIĘ I NAZWISKO	NR UPRAWNIEŃ BUDOWLANYCH	PODPIS
PROJEKTOWAŁ	Inż. Grzegorz Domański	INST/EL 110/00/Pw	
OPRACOWAŁ	Inż. Piotr Gawron		
SPRAWDZIŁ	Inż. Leszek Twardowski	INST/EL 150/00/Pw	
SKALA:	DATA:	NR. RYSUNKU:	E 2
	15.02.2008	03-2005	



Starostwo Powiatowe
ul. 31 Stycznia 56
89-600 Chojnice
woj. pomorskie


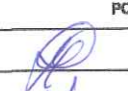

PODSTAWOWA OCHRONA
PRZECIWPORAŻENIOWA IZOLACJA ROBOCZA
DODATKOWA OCHRONA
PRZECIWPORAŻENIOWA SAMOCZYNNE
WYŁĄCZANIE ZASILANIA

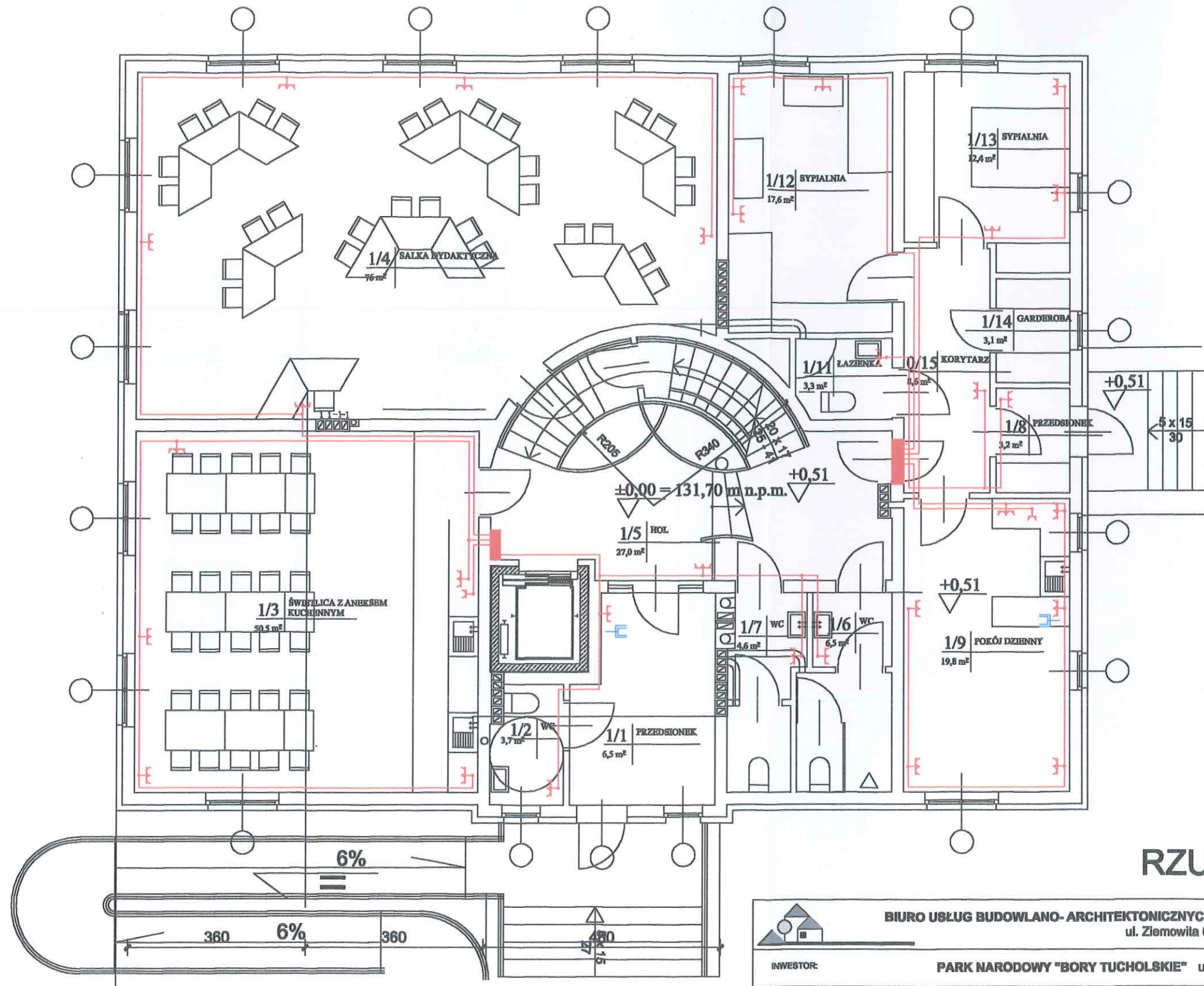
000123

RZUT PARTERU

UWAGA
PRACE INSTALACYJNE PROWADZIĆ RÓWNOLEGLE Z PRACAMI BUDOWLANYMI

Instalacje gniazd wykonać przewodem YDYp 3 x 2,5 mm² / 750 V
Instalacje oświetlenia wykonać przewodem YDY 3 x 1,5 mm² / 750 V
Instalacje gniazd 3 - fazowych wykonać przewodem YDY 5 x 4 mm² / 750 V
Instalacje telefoniczną wykonać przewodem YTKSY 3 x 2 x 0,5 ekw
Instalacje strukturalną wykonać przewodem FTP 4 x 2 x 0,5 kategorii V

 BIURO USŁUG BUDOWLANO- ARCHITEKTONICZNYCH MGR INŻ. ARCH. KATARZYNA DĄBROWSKA- MARSZAŁ ul. Ziemowita 61, 61- 063 Poznań			
INWESTOR:	PARK NARODOWY "BORY Tucholskie" ul. Długa 33, 89- 606 Charzykowy		
TEMAT:	OŚRODEK DYDAKTYCZNO- MUZEALNY W OSADZIE SŁUŻBOWEJ PNBT W MIEJSCOWOŚCI CHOCIŃSKI MŁYN		
OBIEKT:	PROJEKT BUDYNKU SCHRONISKA MŁODZIEŻOWEGO		
BRANŻA:	ELEKTRYCZNA		
PRZEDMIOT RYSUNKU:	INSTALACJA ELEKTRYCZNA WEWNĘTRZNA OŚWIETLENIA		
	IMIĘ I NAZWISKO	NR UPRAWNIEŃ BUDOWLANYCH	PODPIS
PROJEKTOWAŁ	Inż. Grzegorz Domański	INST FEL 110/80/Pw	
OPRACOWAŁ	Inż. Piotr Gawron		
SPRAWDZIŁ	Inż. Leszek Twardowski	INST FEL 158/80/Pw	
SKALA:	DATA: 15. 02. 2008	-03-2005-	NR. RYSUNKU: E 3



RZECZOZNAWCA DO SPRAW ZABEZPIECZEŃ PRZECIWOPOŻAROWYCH
 brig. w st. sp. inż. Zenon Praczyk
 (Nr upr. 196/99)
 Poznań, dnia 18.04.2008
 Zgodność projektu z wymaganiami ochrony przeciwpożarowej stwierdzam bez uwag z uwagami

RZECZOZNAWCA DO SPRAW ZABEZPIECZEŃ PRZECIWOPOŻAROWYCH
 st. brig. mgr inż. Ryszard Zagula Nr upr. 195/93
 Swarzędz, dn. 17.04.2008
 Zgodność projektu z wymaganiami ochrony przeciwpożarowej stwierdzam z uwagami!

PODSTAWOWA OCHRONA PRZECIWPORAŻENIOWA IZOLACJA ROBOCZA
 DODATKOWA OCHRONA PRZECIWPORAŻENIOWA SAMOCZYNNE
 WYŁĄCZANIE ZASILANIA

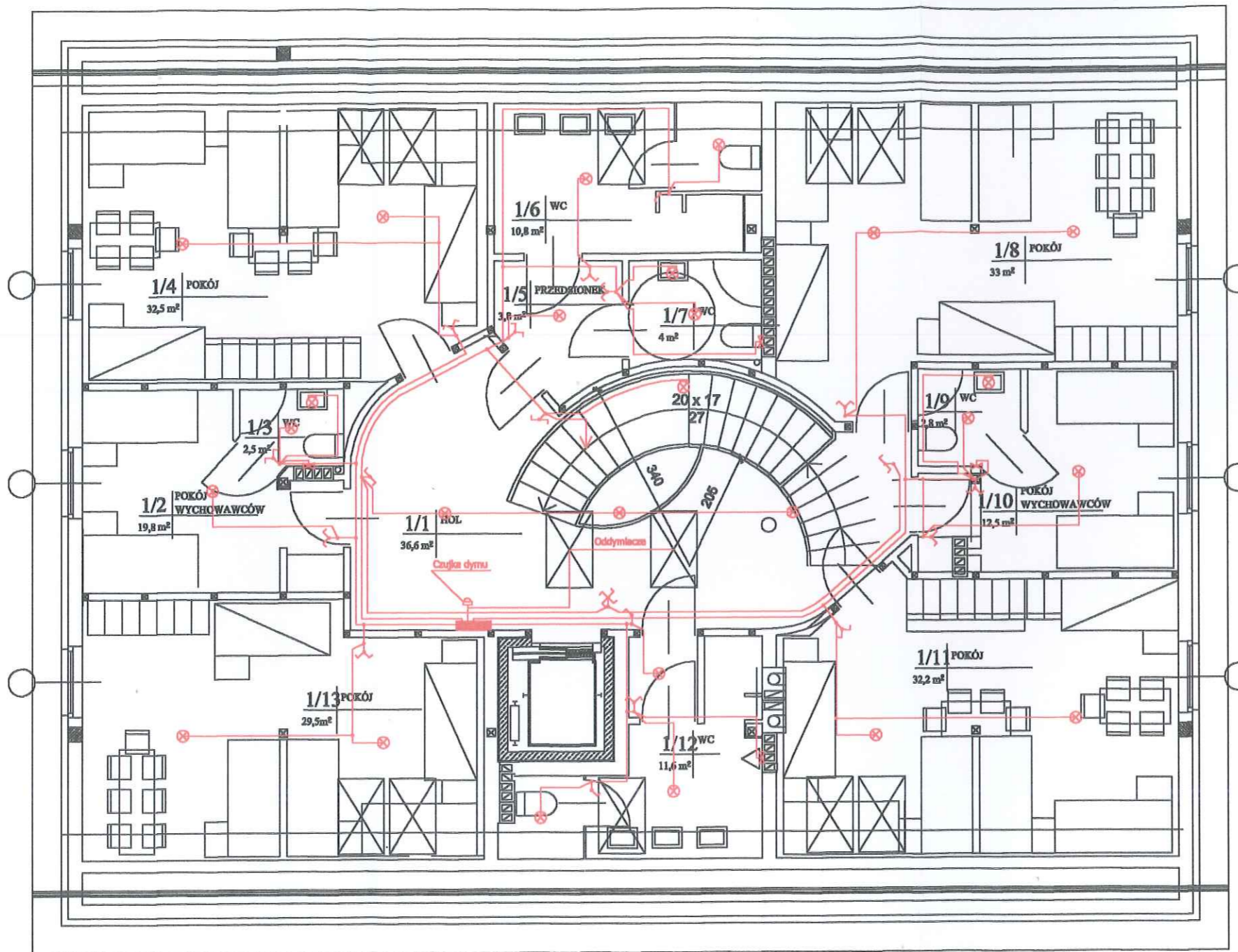
000124

RZUT PARTERU

UWAGA
 PRACE INSTALACYJNE PROWADZIĆ RÓWNOLEGLE Z PRACAMI BUDOWLANYMI

- Instalacje gniazd wykonać przewodem YDYp 3 x 2,5 mm² / 750 V
- Instalacje oświetlenia wykonać przewodem YDY 3 x 1,5 mm² / 750 V
- Instalacje gniazd 3 - fazowych wykonać przewodem YDY 5 x 4 mm² / 750 V
- Instalacje telefoniczną wykonać przewodem YTKSY 3 x 2 x 0,5 ekw
- Instalacje strukturalną wykonać przewodem FTP 4 x 2 x 0,5 kategorii V

BIURO USŁUG BUDOWLANO- ARCHITEKTONICZNYCH MGR INŻ. ARCH. KATARZYNA DĄBROWSKA- MARSZAŁ ul. Ziemowita 61, 61- 083 Poznań			
INWESTOR:	PARK NARODOWY "BORY Tucholskie" ul. Długa 33, 89- 606 Charzykowy		
TEMAT:	OŚRODEK DYDAKTYCZNO- MUZEALNY W OSADZIE SŁUŻBOWEJ PNBT W MIEJSCOWOŚCI CHOCIŃSKI MŁYN		
OBIEKT:	PROJEKT BUDYNKU SCHRONISKA MŁODZIEŻOWEGO		
BRANŻA:	ELEKTRYCZNA		
PRZEDMIOT RYSUNKU:	INSTALACJA ELEKTRYCZNA WEWNĘTRZNA GNIAZD		
	IMIĘ I NAZWISKO	NR UPRAWNIEŃ BUDOWLANYCH	PODPIS
PROJEKTOWAŁ	Inż. Grzegorz Domański	INST 110/80/Pw	
OPRACOWAŁ	Inż. Piotr Gawron	TEL	
SPRAWDZIŁ	Inż. Leszek Twardowski	INST 158/80/Pw	
SKALA:	DATA: 15.02.2008 - 03.2005		NR. RYSUNKU: E 4



Starostwo Powiatowe
ul. 31 Stycznia 56
89-600 Chojnice
woj. pomorskie

Zaopiniowano porządkiem zgodności z przepisami bezpieczeństwa i higieny pracy oraz wymaganiami ergonomii bez zastrzeżeń
z zastrzeżeniami: w grupach 1.1, 1.2, 1.3 + p. opinii
data: 18/08/08 podpis: [signature]

dr hab. inż. Zbigniew Balce,
inżynier ds. bezpieczeństwa i higieny pracy
Kierownik Ośrodka Badawczego ds. Bezpieczeństwa i Higieny Pracy
10-80 Tarnobrzeg, ul. Słonecznikowa 1
tel. kom. 80 111 11 11, tel. 11 11 11 11


PODSTAWOWA OCHRONA
PRZECIWPORAŻENIOWA IZOLACJA ROBOCZA
DODATKOWA OCHRONA
PRZECIWPORAŻENIOWA SAMOCZYNNE
WYŁĄCZANIE ZASILANIA

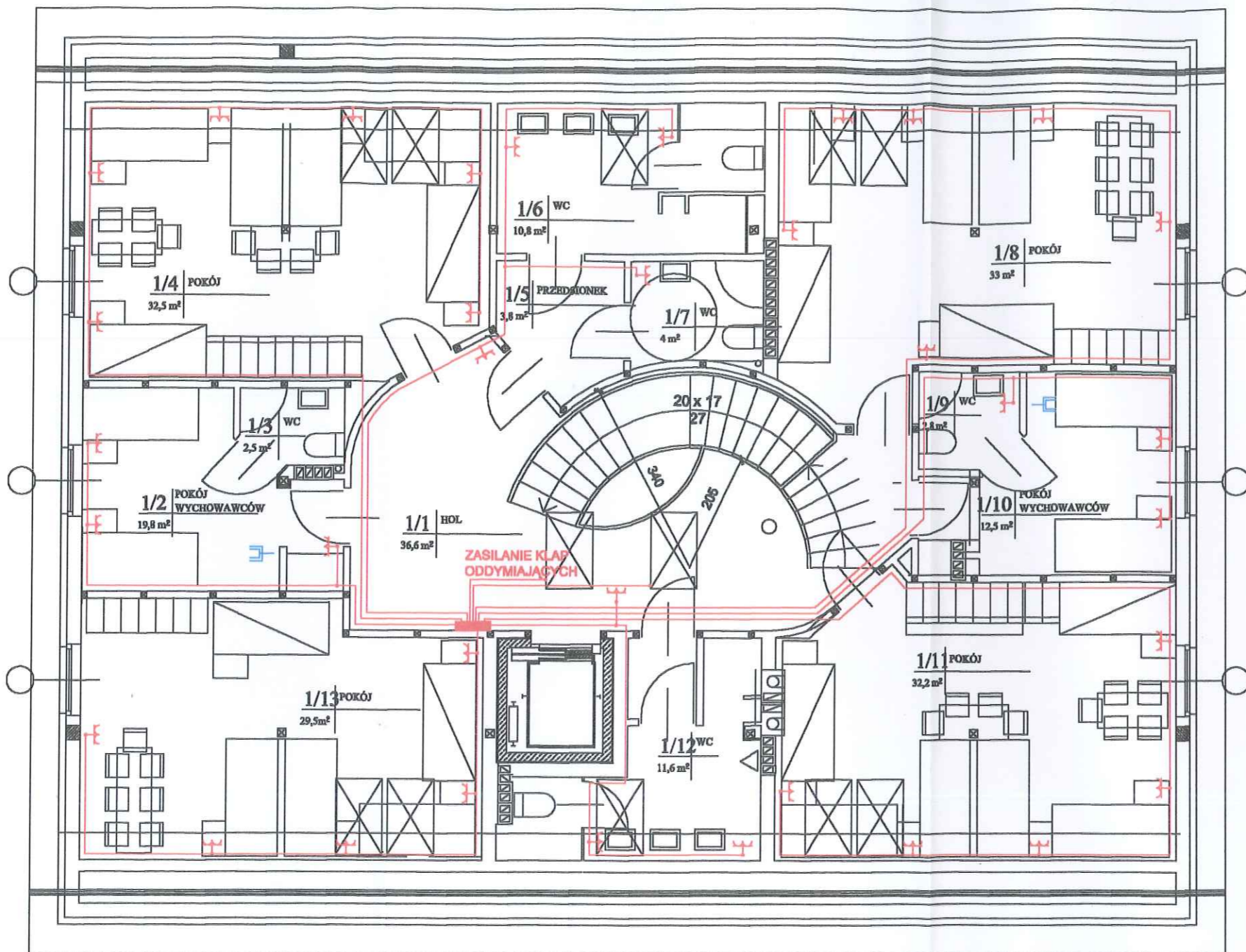
000125

RZUT PIĘTRA

UWAGA
PRACE INSTALACYJNE PROWADZIĆ RÓWNOLEGLE Z PRACAMI BUDOWLANYMI

Instalacje gniazd wykonać przewodem YDYp 3 x 2,5 mm² / 750 V
Instalacje oświetlenia wykonać przewodem YDY 3 x 1,5 mm² / 750 V
Instalacje gniazd 3 - fazowych wykonać przewodem YDY 5 x 4 mm² / 750 V
Instalacje telefoniczną wykonać przewodem YTKSY 3 x 2 x 0,5 ekw
Instalacje strukturalną wykonać przewodem FTP 4 x 2 x 0,5 kategorii V

 BIURO USŁUG BUDOWLANO- ARCHITEKTONICZNYCH MGR INŻ. ARCH. KATARZYNA DĄBROWSKA- MARSZAŁ ul. Ziemowita 61, 61-063 Poznań			
INWESTOR:		PARK NARODOWY "BORY TUCHOLSKIE" ul. Długa 33, 89-606 Charzykowy	
TEMAT:		OŚRODEK DYDAKTYCZNO- MUZEALNY W OSADZIE SŁUŻBOWEJ PNBT W MIEJSCOWOŚCI CHOCIŃSKI MŁYN	
OBIEKT:		PROJEKT BUDYNKU SCHRONISKA MŁODZIEŻOWEGO	
BRANŻA:		ELEKTRYCZNA	
PRZEDMIOT RYSUNKU:		INSTALACJA ELEKTRYCZNA WEWNĘTRZNA OŚWIETLENIA	
	IMIĘ I NAZWISKO	NR UPRAWNIENÍ BUDOWLANYCH	PODPIS
PROJEKTOWAŁ	Inż. Grzegorz Domański	110/80/Pw INSTEL	[signature]
OPRACOWAŁ	Inż. Piotr Gawron		
SPRAWDZIŁ	Inż. Leszek Twardowski	158/80/Pw INSTEL	
SKALA:	DATA: 15.02.2008 03.2005		NR. RYSUNKU: E 5



Starostwo Powiatowe
ul. 31 Stycznia 56
89-600 Chojnice
woj. pomorskie



PODSTAWOWA OCHRONA
PRZECIWPORAŻENIOWA IZOLACJA ROBOCZA
DODATKOWA OCHRONA
PRZECIWPORAŻENIOWA SAMOCZYNNE
WYŁĄCZANIE ZASILANIA

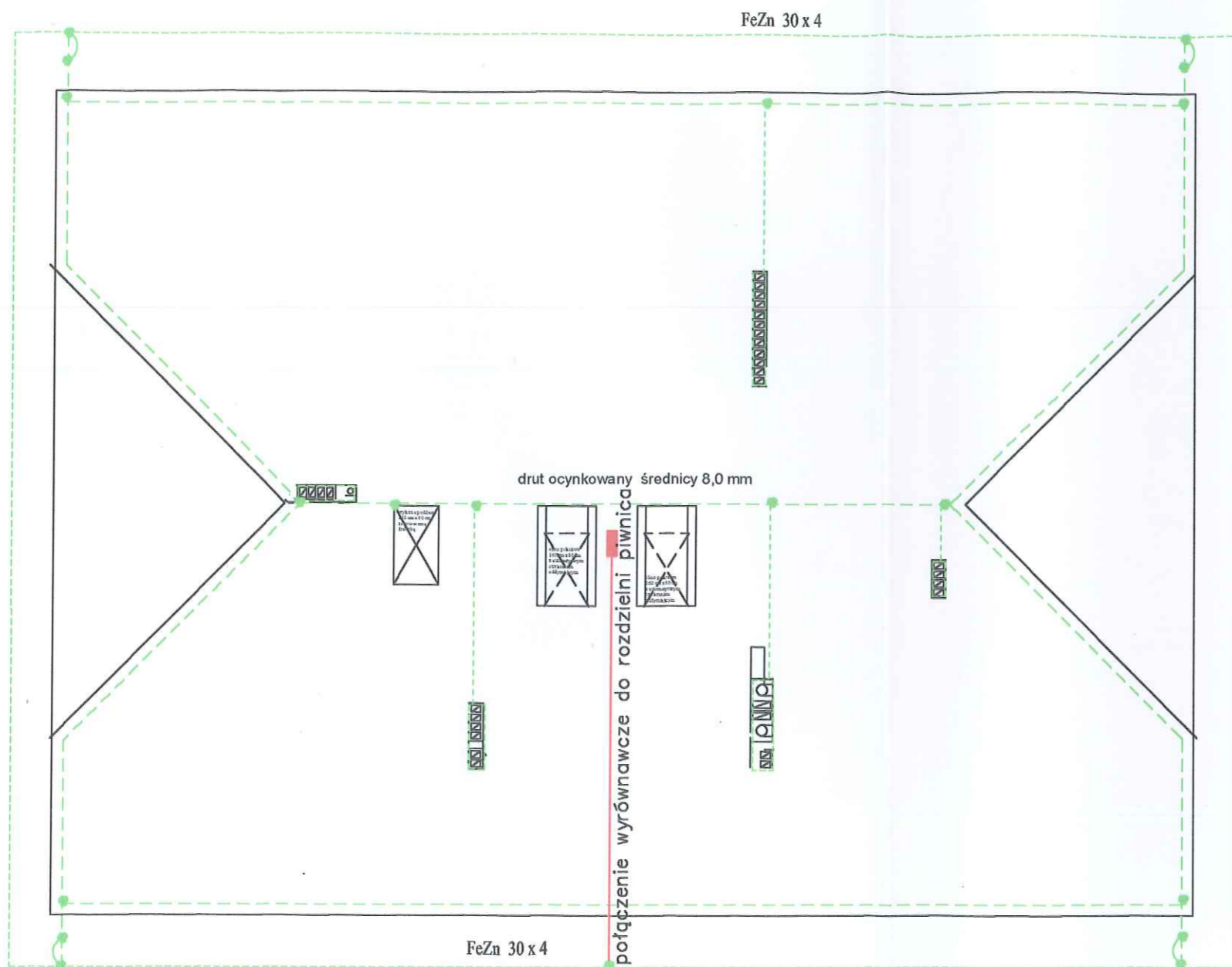
000126

RZUT PIĘTRA

UWAGA
PRACE INSTALACYJNE PROWADZIĆ RÓWNOLEGLE Z PRACAMI BUDOWLANYMI

Instalacje gniazd wykonać przewodem YDYp 3 x 2,5 mm² / 750 V
Instalacje oświetlenia wykonać przewodem YDY 3 x 1,5 mm² / 750 V
Instalacje gniazd 3 - fazowych wykonać przewodem YDY 5 x 4 mm² / 750 V
Instalacje telefoniczną wykonać przewodem YTKSY 3 x 2 x 0,5 ekw
Instalacje strukturalną wykonać przewodem FTP 4 x 2 x 0,5 kategorii V

 BIURO USŁUG BUDOWLANO- ARCHITEKTONICZNYCH MGR INŻ. ARCH. KATARZYNA DĄBROWSKA- MARSZAŁ ul. Ziemowita 61, 61-063 Poznań			
INWESTOR:		PARK NARODOWY "BORY Tucholskie" ul. Długa 33, 89-606 Charzykowy	
TEMAT:		OŚRODEK DYDAKTYCZNO- MUZEALNY W OSADZIE SŁUŻBOWEJ PNBT W MIEJSCOWOŚCI CHOCIŃSKI MŁYN	
OBIEKT:		PROJEKT BUDYNKU SCHRONISKA MŁODZIEŻOWEGO	
BRANŻA:		ELEKTRYCZNA	
PRZEDMIOT RYSUNKU:		INSTALACJA ELEKTRYCZNA WEWNĘTRZNA GNIAZD	
	IMIĘ I NAZWISKO	NR UPRAWNIEŃ BUDOWLANYCH	PODPIS
PROJEKTOWAŁ	Inż. Grzegorz Domański	110/80/Pw <i>INST EL</i>	
OPRACOWAŁ	Inż. Piotr Gawron		
SPRAWDZIŁ	Inż. Leszek Twardowski	158/80/Pw <i>INST EL</i>	
SKALA:	DATA: 15.02.2008	03.2005	NR. RYSUNKU: E 6



Starostwo Powiatowe
ul. 31 Stycznia 56
89-600 Chojnice
woj. pomorskie

000127

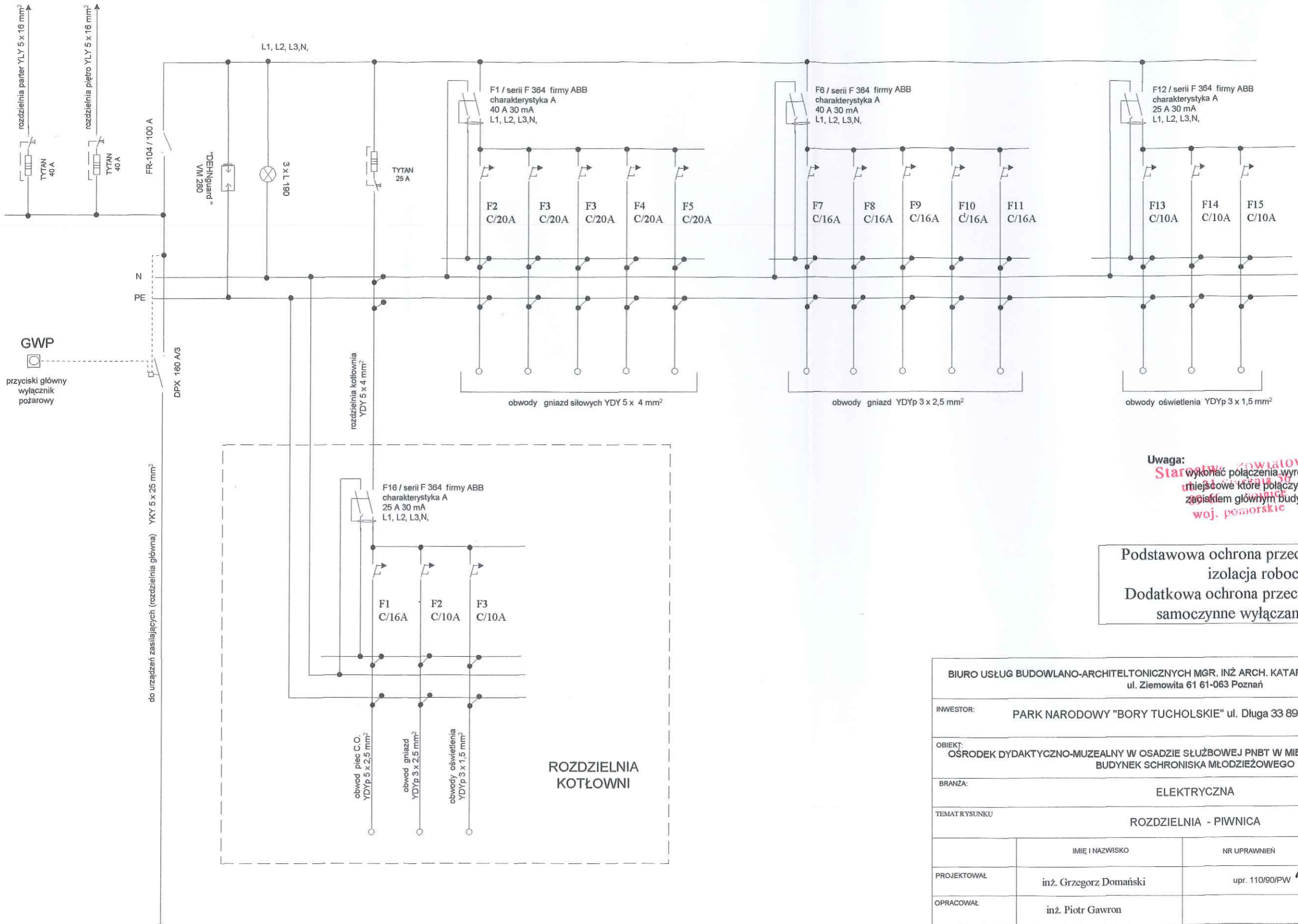
wykonać połączenie opierzenia i
rynien jeżeli będą metalowe

UWAGA : WYKONAĆ POŁĄCZENIA WYRÓWNAWCZE MIEJSCOWE I POŁĄCZYĆ Z
GŁÓWNĄ SZYNĄ WYRÓWNAWCZĄ BUDYNKU

Całość prac wykonać zgodnie z PN-86/E-005003 i PN-IEC 61024-1

- zacisk rozłączny

BIURO USŁUG BUDOWLANO- ARCHITEKTONICZNYCH MGR INŻ. ARCH. KATARZYNA DĄBROWSKA- MARSZAŁ ul. Ziemowita 61, 61- 063 Poznań			
INWESTOR:	PARK NARODOWY "BORY TUCHOLSKIE" ul. Długa 33, 89- 606 Charzykowy		
TEMAT:	OŚRODEK DYDAKTYCZNO- MUZEALNY W OSADZIE SŁUŻBOWEJ PNBT W MIEJSCOWOŚCI CHOCIŃSKI MŁYN		
OBIEKT:	PROJEKT BUDYNKU SCHRONISKA		
BRANŻA:	ELEKTRYCZNA		
PRZEDMIOT RYSUNKU:	INSTALACJA ODGROMOWA		
	IMIE I NAZWISKO	NR UPRAWNIEŃ BUDOWLANYCH	PODPIS
PROJEKTOWAŁ	inż. Grzegorz Domański	110/50/PW <i>INST EL</i>	
OPRACOWAŁ	inż. Piotr Gaweon		
SPRAWDZIŁ	inż. Leszek Twardowski	158/80/PW <i>INST EL</i>	
SKALA:	DATA:	NR. RYSUNKU:	
	15.02.2008	03-2005	E 7

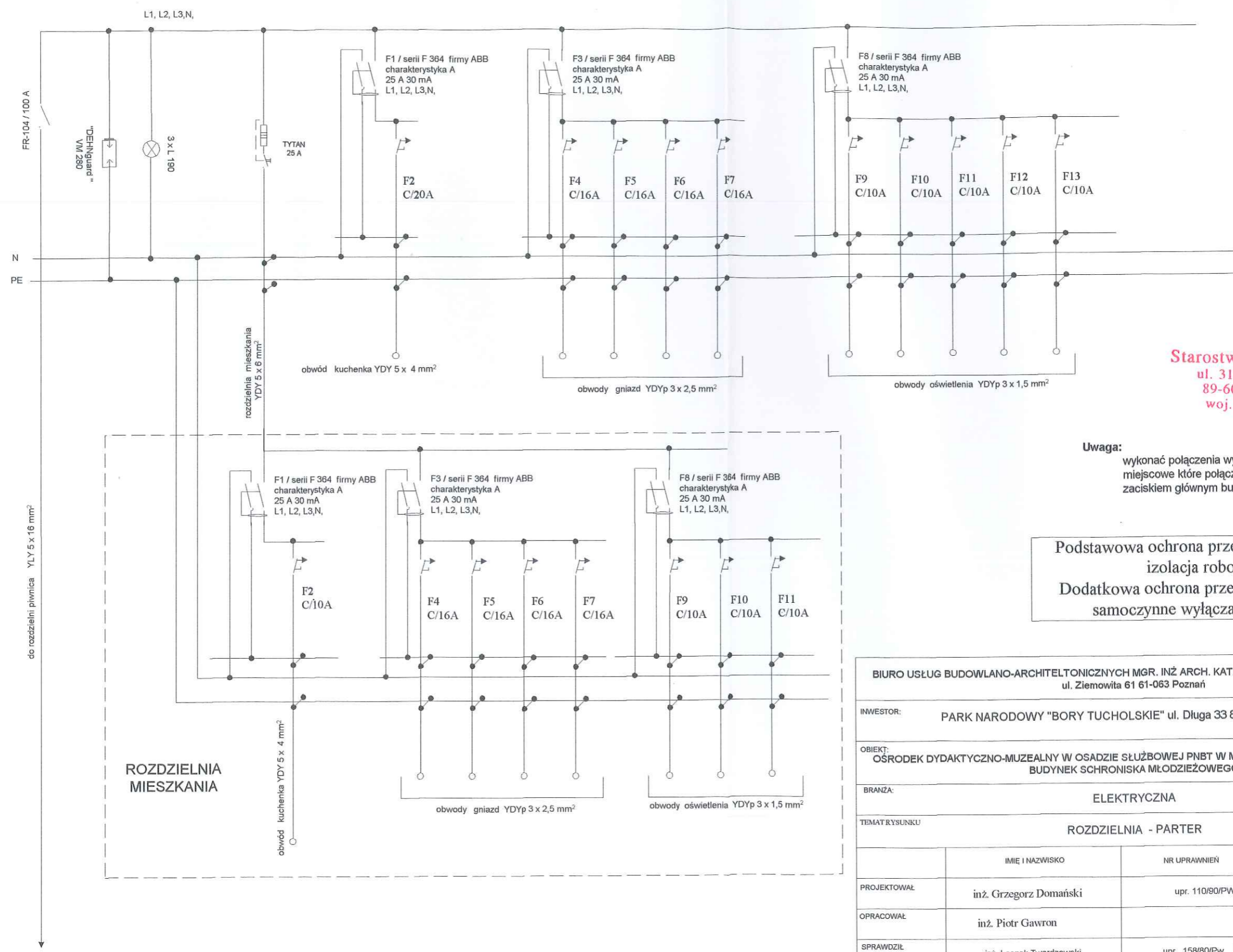


Uwaga:
 Starostwo Powiatowe
 miejscowe które połączyć z
 zasilaniem głównym budynku
 woj. pomorskie

000128

Podstawowa ochrona przeciwporażeniowa
 izolacja robocza
 Dodatkowa ochrona przeciwporażeniowa
 samoczynne wyłączanie zasilania

BIURO USŁUG BUDOWLANO-ARCHITELTONICZNYCH MGR. INŻ. ARCH. KATARZYNA DĄBROWSKA -MARSZAŁ ul. Ziemowita 61 61-063 Poznań			
INWESTOR: PARK NARODOWY "BORY Tucholskie" ul. Długa 33 89-606 Charzykowy			
OBIEKT: OŚRODEK DYDAKTYCZNO-MUZEALNY W OSADZIE SŁUŻBOWEJ PNBT W MIEJSCOWOŚCI CHOCIŃSKI MŁYN BUDYNEK SCHRONISKA MŁODZIEŻOWEGO			
BRANŻA: ELEKTRYCZNA			
TEMAT RYSUNKU: ROZDZIELNIA - PIWNICA			
	IMIĘ I NAZWISKO	NR UPRAWNIEN	PODPIS
PROJEKTOWAŁ	inż. Grzegorz Domański	upr. 110/80/PW INST TEL	
OPRACOWAŁ	inż. Piotr Gawron		
SPRAWDZIŁ	inż. Leszek Twardzowski	upr. 158/80/Pw INST TEL	
DATA: 15.02.2008 03.2005	NR. RYSUNKU		E 8



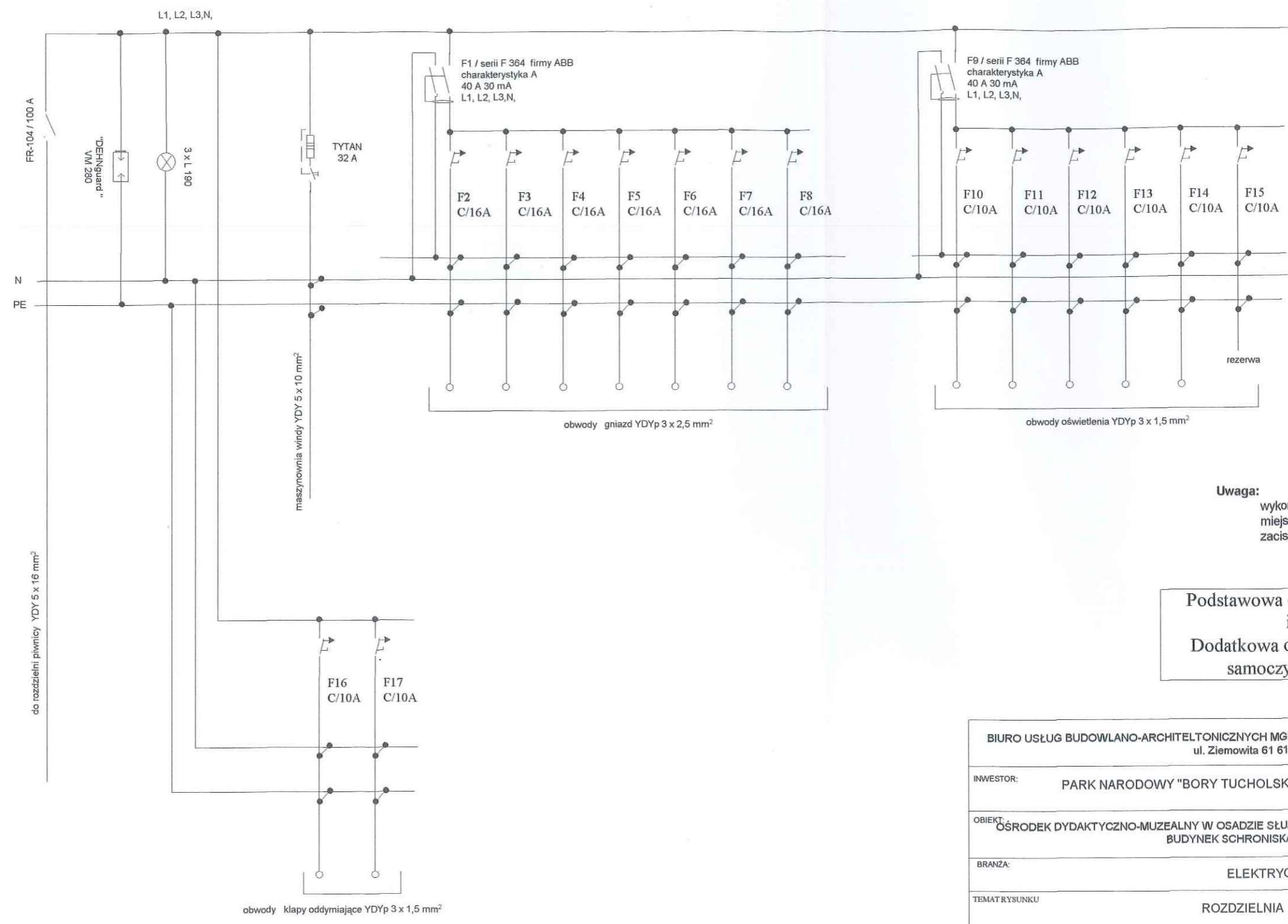
Starostwo Powiatowe
ul. 31 Stycznia 56
89-600 Chojnice
woj. pomorskie

Uwaga:
wykonać połączenia wyrównawcze
miejsce które połączyć z
zaciskiem głównym budynku

000129

Podstawowa ochrona przeciwporażeniowa
izolacja robocza
Dodatkowa ochrona przeciwporażeniowa
samoczynne wyłączanie zasilania

BIURO USŁUG BUDOWLANO-ARCHITELTONICZNYCH MGR. INŻ. ARCH. KATARZYNA DĄBROWSKA -MARSZAŁ ul. Ziemowita 61 61-063 Poznań			
INWESTOR:	PARK NARODOWY "BORY TUCHOLSKIE" ul. Długa 33 89-606 Charzykowy		
OBIEKT:	OSRODEK DYDAKTYCZNO-MUZEALNY W OSADZIE SŁUŻBOWEJ PNBT W MIEJSCOWOŚCI CHOCIŃSKI MŁYN BUDYNEK SCHRONISKA MŁODZIEŻOWEGO		
BRANŻA:	ELEKTRYCZNA		
TEMAT RYSUNKU:	ROZDZIELNIA - PARTER		
	IMIĘ I NAZWISKO	NR UPRAWNIEN	PODPIS
PROJEKTOWAŁ	inż. Grzegorz Domański	upr. 110/80/PW INST TEL	
OPRACOWAŁ	inż. Piotr Gawron		
SPRAWDZIŁ	inż. Leszek Twardzowski	upr. 158/80/Pw INST TEL	
DATA:	1 5. 02. 2008	NR. RYSUNKU	E 9



Starostwo Powiatowe
ul. 31 Stycznia 56
89-600 Chojnice
woj. pomorskie

Uwaga:
wykonać połączenia wyrównawcze
miejsce które połączyć z
zaciskiem głównym budynku

000130

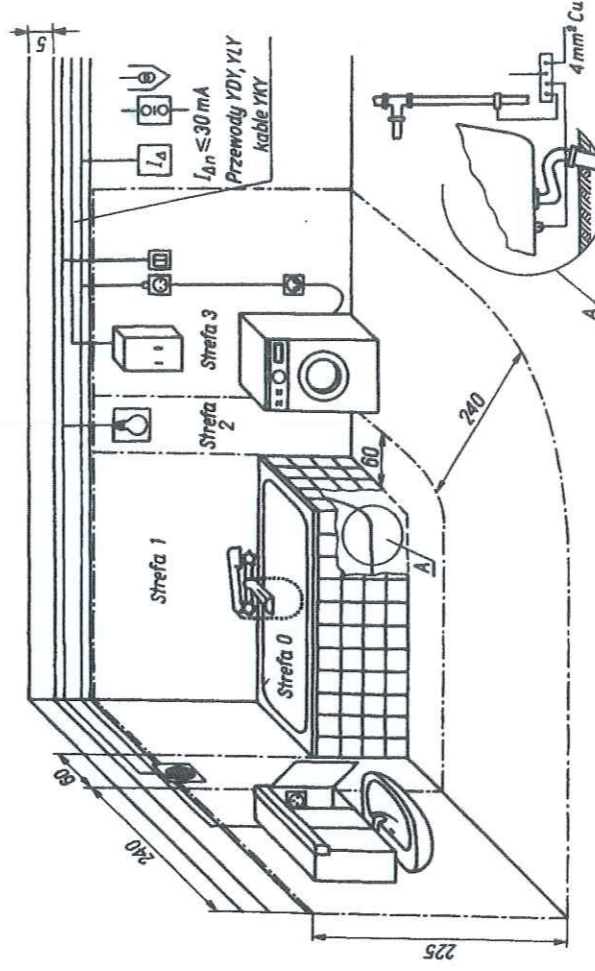
Podstawowa ochrona przeciwporażeniowa
izolacja robocza
Dodatkowa ochrona przeciwporażeniowa
samoczynne wyłączenie zasilania

BIURO USŁUG BUDOWLANO-ARCHITELTONICZNYCH MGR. INŻ. ARCH. KATARZYNA DĄBROWSKA -MARSZAŁ ul. Ziemowita 61 61-063 Poznań			
INWESTOR: PARK NARODOWY "BORY TUCHOLSKIE" ul. Długa 33 89-606 Charzykowy			
OBIEKT: OŚRODEK DYDAKTYCZNO-MUZEALNY W OSADZIE SŁUŻBOWEJ PNBT W MIEJSCOWOŚCI CHOCIŃSKI MŁYN BUDYNEK SCHRONISKA MŁODZIEŻOWEGO			
BRANŻA: ELEKTRYCZNA			
TEMAT RYSUNKU: ROZDZIELNIA - PIĘTRA			
	IMIĘ I NAZWISKO	NR UPRAWNIENI	PODPIS
PROJEKTOWAŁ	inż. Grzegorz Domański	upr. 110/80/PW INST EL	
OPRACOWAŁ	inż. Piotr Gawron		
SPRAWDZIŁ	inż. Leszek Twardzowski	upr. 158/80/Pw INST EL	
DATA: 15.02.2008-03.2005	NR. RYSUNKU		E10

Strefa "0" - urządzenia zasilane napięciem o wartości nie przekraczającej 12 V
 Strefa "1" - można instalować jedynie podgrzewacze wody zainstalowane na stałe
 Strefa "2" - można instalować jedynie oprawy oświetleniowe II - klasy ochronności oraz podgrzewacze wody
 Strefa "3" - gniazda wtyczkowe, jeżeli są zasilane z transformatora separacyjnego (z jednego transformatora jedno gniazdo), zasilane napięciem bardzo niskim w układzie SELV lub PELV, zabezpieczone wyłącznikami różnicowoprądowym o znamionowym prądzie wyzwalającym nie większym od 30 mA

Uwaga! W strefach 0,1,2,3, nie wolno instalować urządzeń rozdzielczych sprzętu łączeniowego oraz puszek i rozgałęźników Grzejniki instalowane w podłodze mogą być stosowane we wszystkich strefach, pod warunkiem jednak pokrycia ich metalową siatką, objętą połączeniami wyrównawczymi.

Szkielet pomieszczenia z wanną, wyposażonego w urządzenia elektryczne, jakie mogą być instalowane w poszczególnych strefach (wymiary w cm)



BIURO USŁUG BUDOWLANO-ARCHITELTONICZNYCH MGR. INŻ. ARCH. KATARZYNA DĄBROWSKA -MARSZAŁ
 ul. Ziemowita 61 61-063 Poznań

INWESTOR: PARK NARODOWY "BORY Tucholskie" ul. Długa 33 89-606 Chajzykowy

OBIEKT: OŚRODEK DYDAKTYCZNO-MUZEALNY W OSADZIE SŁUŻBOWEJ PNBT W MIEJSCOWOŚCI CHOCIŃSKI MŁYŃ
 BUDYNEK SCHRONISKA MŁODZIEŻOWEGO

BRANŻA: ELEKTRYCZNA

TEMAT RYSUNKU: STREFOWANIE POMIESZCZEŃ Z UJĘCIEM WODY

	IMIĘ I NAZWISKO	NR UPRAWNIEN	PODPIS
PROJEKTOWAŁ	inż. Grzegorz Domański	upr. 11090/PW	<i>INST FEL</i>
OPRACOWAŁ	inż. Piotr Gawron		
SPRAWDZIŁ	inż. Leszek Twardzowski	upr. 15980/Pw	<i>INST FEL</i>

DATA: ~~03.2005~~ 15.02.2008 NR. RYSUNKU E11

000131

Starostwo Powiatowe
 ul. 31 Stycznia 56
 89-600 Chojnice
 woj. pomorskie

ILOŚĆ STRON: 11

- STRONA 1: STRONA TYTUŁOWA
- STRONA 2: UWAGI BUDOWLANE
- STRONA 3: PRZEKRÓJ POZIOMY BUDOWALNY
- STRONA 4: PRZEKRÓJ PIONOWY BUDOWLANY
- STRONA 5: HAKI MONTAŻOWE
- STRONA 6: OTWORY DRZWIOWE
- STRONA 7: PRZEKRÓJ POZIOMY MONTAŻOWY
- STRONA 8: PRZEKRÓJ PIONOWY MONTAŻOWY
- STRONA 9: POŁOŻENIE PROWADNIC I PIONOWANIE
- STRONA 10: ROZSTAW KOTEW I PROWADNIC
- STRONA 11: RYSUNKI GRUPY

Rysunki zatwierdził:

= SPRAWDZONE I ZATWIERDZONE PRZEZ KLIENTA:

Nazwisko: _____ Data: _____ Podpis: _____

Informacje ogólne:

Kierownik projektu: M.Dziurkiewicz

Projektant: M.Dziurkiewicz

Data utworzenia: 28.02.05

Nr SAP:

Nr projektu: winda1

Miejsce montażu: Ośrodek Edukacyjno Muzealny

Bory Tucholskie

Budynek:

Polozenie:

Dzwig:

FLC II rev.: 2.2 A-pr - Copyright KONE Corporation

Adres klienta:

p. arch. Katarzyna Dąbrowska-Marszał

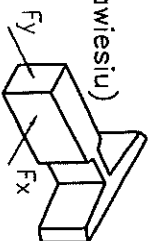
Osoba kontaktowa:

Telefon:

Maks. obciążenia konstrukcji szybu: 2419 N
(na mocowaniach kotew przy napędzie i zawieszii)

Fx (Obciążenie prowadnicy) : 1210 N

Fy (Obciążenie prowadnicy) : 748 N



Informacje techniczne:

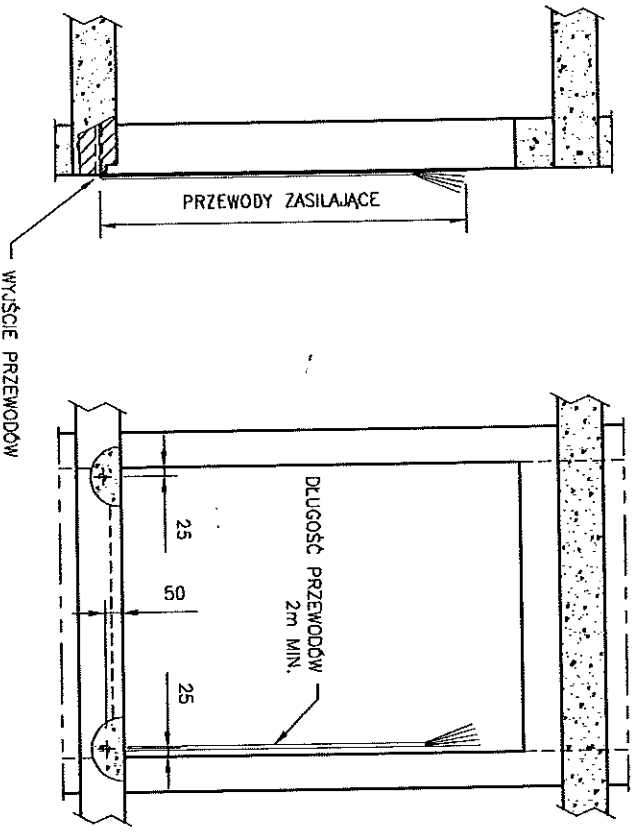
Typ drzwi	: PW08/10-19	Prędkość obrotowa	: 95 rpm
Nr drzwi	: winda1	Typ ogranicznika prędkości	: OL35
Waga nominalna	: 630 kg	Linia ogranicznika	: d6-PAW0 F1
Liczba osób	: 8	Typ lin nasybch kwd	: 5xd8-F819SEE
Prędkość	: 1 m/s	Kat podcięcia rowka	: 105°
Wysokość podnoszenia	: 7330 mm	Całk. masa kabiny (min/max)	: 512/954 kg
Liczba przystanków	: 3	Całk. masa podwieszona (min/max)	: 1142/1584 kg
Miejsca do kabiny	: 1	Typ zderzaka kablinowego	: :
Typ drzwi	: AM02	ACLA AP002/300184, P+S AP006/E2	: :
Szerokość drzwi	: 900x2000mm	Typ zderzaka przeciwwagi	: :
Wysokość kabiny	: 2100 mm	ACLA AP002/300184, P+S AP006/E2	: :
Szerokość kabiny	: 1100 mm	Wymagania elektryczne:	: :
Głębokość kabiny	: 1400 mm	Moc napędu	: 3,7 kW
Powierzchnia kabiny	: 1,59 m ²	Prąd rozruchowy	: 24,2 A
Prowadnice kabiny	: 182x68x9A	Prąd nominalny	: 20,3 A
Prowadnice przeciwwagowe	: HT60x50x16	Bezpiecznik napędu	: 12 A
Zaspi napędowy	: V3F16L	Zabezpieczenia budowy	: 25 A
Sterowanie	: LCE	Zasilanie	: 3x400/50 Hz
Typ wciągarki	: MX06	Maks. liczba uruchom./h	: 180/ED 40%
Srednica koła ciernego	: 400 mm	Emisja ciepła w szybie	: 0,6 kW
C			
B			
A			
WER.	DATA	PRZEZ	OPIS



KONE Zachod Sp. z o.o.
ul. Dąbrowskiego 343
60-419 Poznań, Poland
Tel: 48 61 848 90 01 Fax: 48 61 848 90 00

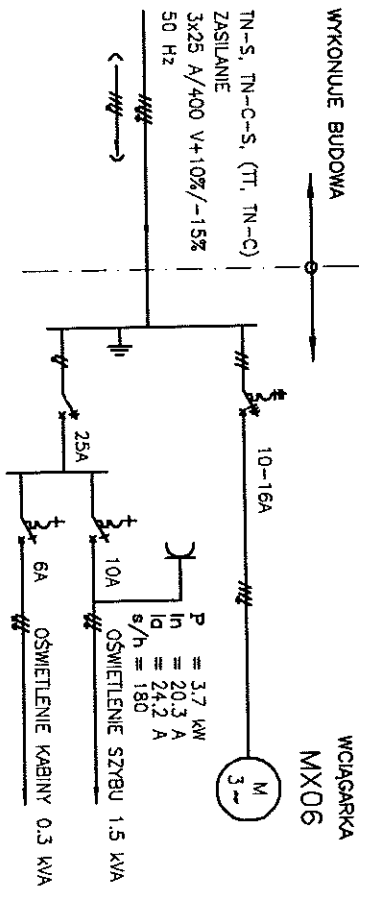
Wymagania KONE przed rozpoczęciem montażu:

1. Szyb powinien być suchy o ściany gładkie i niepyłace (malowane)
2. Szyb powinien być wykonany zgodnie z założeniami KONE a otwory drzwiowe zabezpieczone.
3. W strapie szybu wykonać haki montażowe oraz otwór wentylacji grawitacyjnej: 1% powierzchni rzutu szybu.
4. Doprowadzić docelowe zasilanie (3 fazy + zero + ziemia) oraz przewody do funkcji dodatkowych dźwigu (jeśli występują).
5. Zapewnić zamknięte miejsce magazynowe (30 m²) w pobliżu szybu (parter) w celu złożenia dostawy.



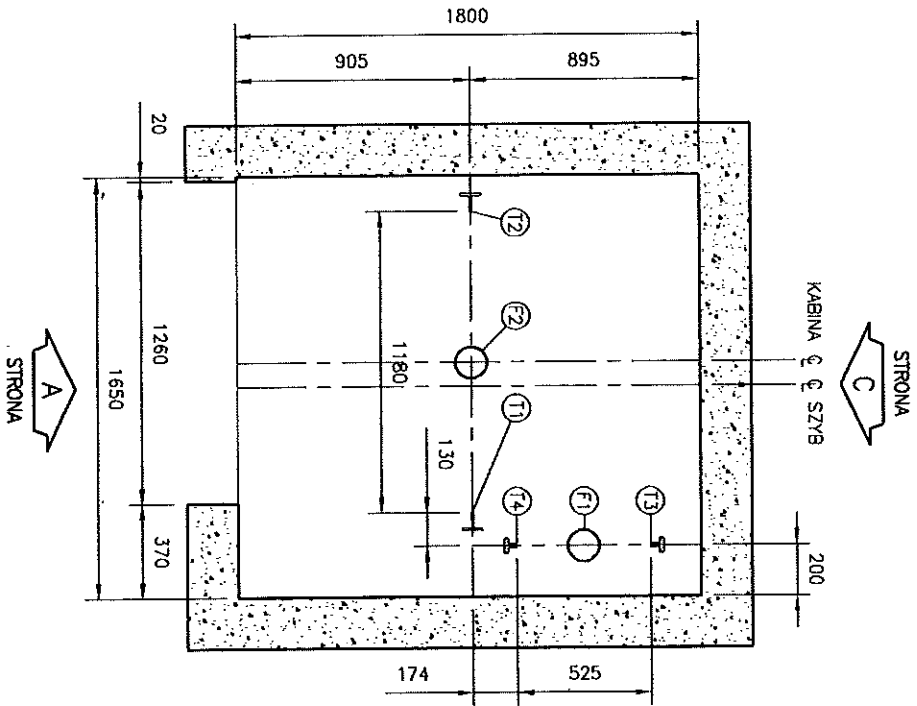
WYMAGANIA ELEKTRYCZNE:	
Moc napędu	: 3,7 kW
Prąd rozruchowy	: 24,2 A
Prąd nominalny	: 20,3 A
Bezpieczniki napędu	: 12 A
Zabezpieczenia budowy	: 25 A
Zasilanie	: 3x400/50 Hz
Maks. liczba uruchom./h	: 180/ED 40%
Emisja ciepła w szybie	: 0,6 kW

SCHEMAT ELEKTRYCZNY



-PRZEWODY ZASILAJĄCE DOPROWADZA BUDOWA
 -DOPROWADZIĆ PRZEWODY TELEFONICZNE DLA FUNKCJI SPECJALNYCH (ZGODNIE Z OFERTĄ)

Data:	28.02.05	Skłd:	Brak	Wers.:		UWAGI BUDOWLANE	Strona:
KONE						Nr urzędzenia:	2(11)
						winda 1	



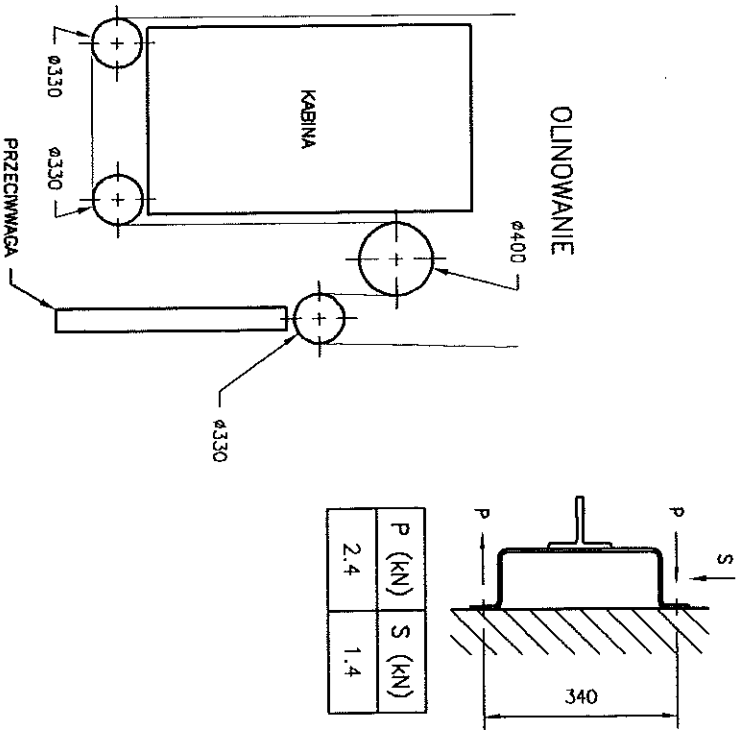
Obciążenia konstrukcję szybu

F1 (zderzak przeciwwagi)	: 52 kN
F2 (zderzak kabiny)	: 50 kN
T1 (przewodnica kabinowa, strona napędu)	: 15 kN
T2 (przewodnica kabinowa, zawiesie)	: 15 kN
T3 (przewodnica przeciwwagowa, zawiesie)	: 9 kN
T4 (przewodnica przeciwwagowa, strona napędu)	: 1 kN

Uwaga: F1+F2 NIE DZIAŁAJĄ JEDNOCZEŚNIE
T3+T4 NIE DZIAŁAJĄ JEDNOCZEŚNIE Z T1+T2

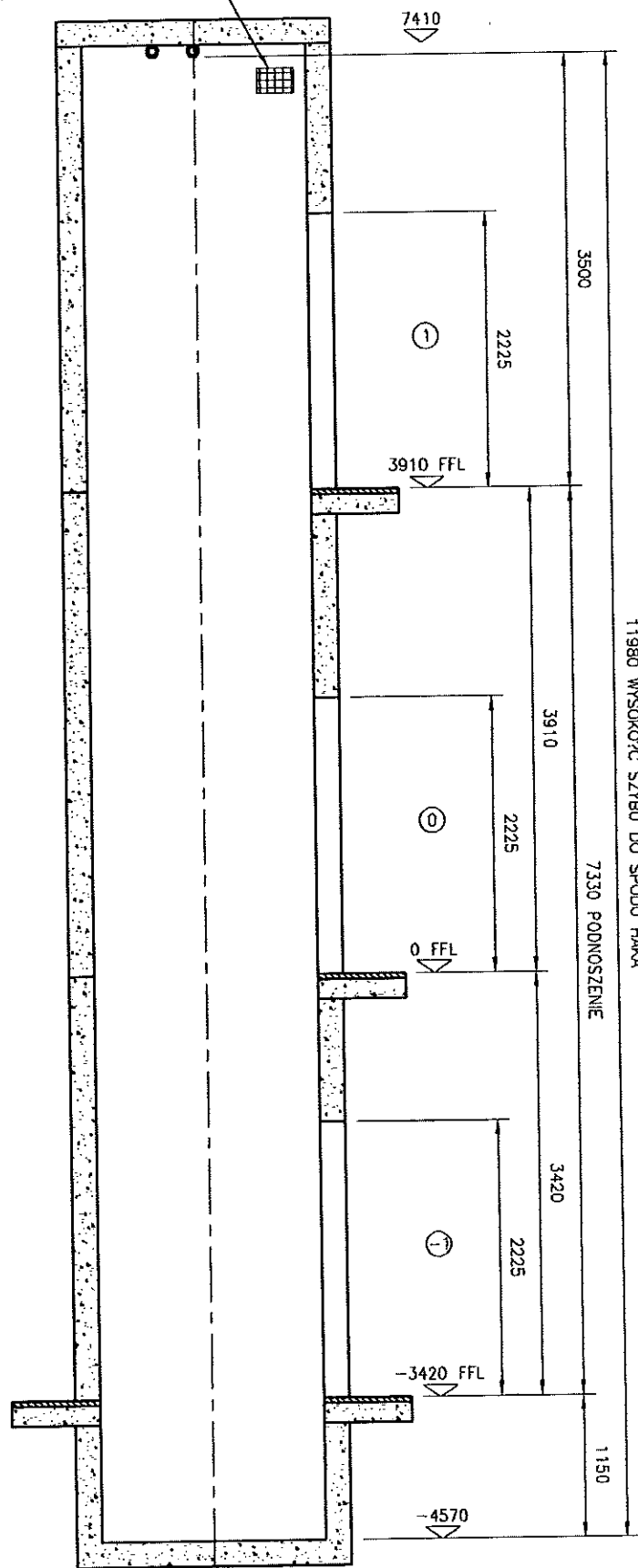
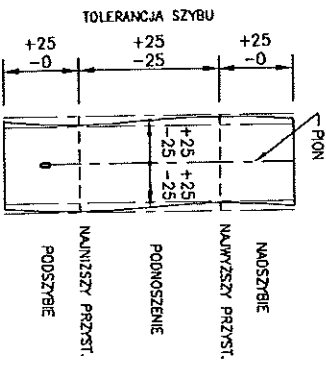
REAKCJE DZIAŁAJĄCE NA ŚCIANE

Sily działające na mocowania kotew przedstawiono na ilustracji poniżej.



Dok.: 28.02.05	Skala: Brk	Wer.: RZUT SZYBU; OBCIĄŻENIA	Strona: 3(11)
KONE			Nr urządzenia: winda 1

WENTYLACJA - 1% PRZEKROJU
 POPRZECZNEGO SZYBU
 WYPROWADZONA NA ZEWNĄTRZ



11980 WYSOKOŚĆ SZYBU DO SPODU HAKA

STRONA
 A

STRONA
 C

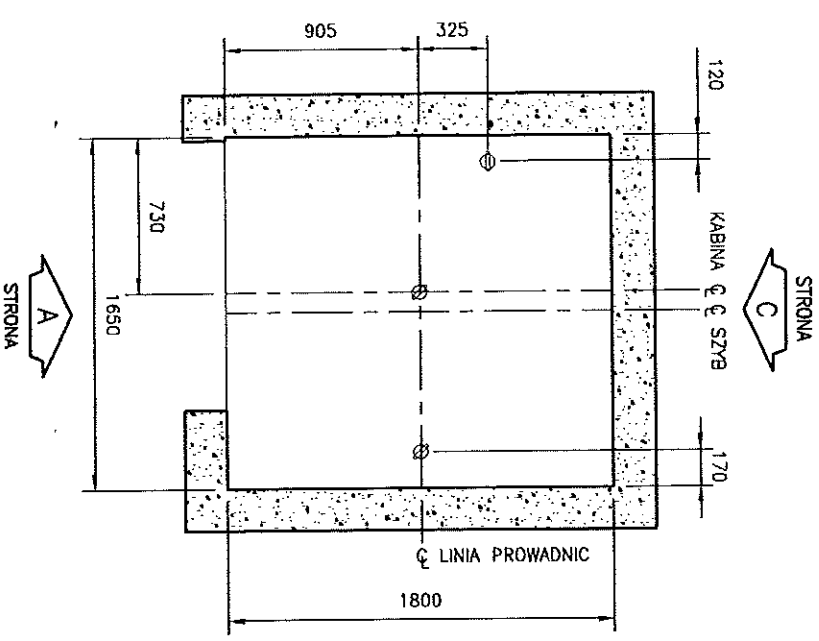
NADSZYBIE JEST MIERZONE OD POSADZKI NA GOTOWO NAJWYŻSZEGO
 PRZYSTANKU DO SPODU HAKA MONTAŻOWEGO.

Data: 28.02.05		Skłda: Brak		Wer.:	
PRZEKROJ BUDOWLANY SZYBU					
Nr urzdzenia:		winda 1			
Strona:					4(11)

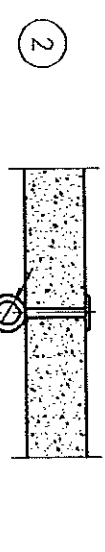
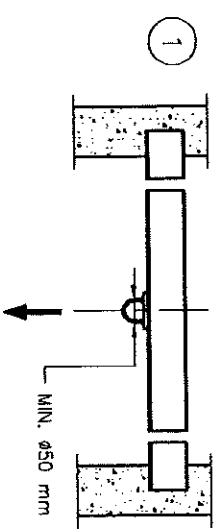
KONE

UWAGA: DLA POTRZEB
MONTAŻU POŁOŻENIE HAKÓW
JEST BARDZO WAŻNE

WARIANTY MONTAŻU HAKÓW

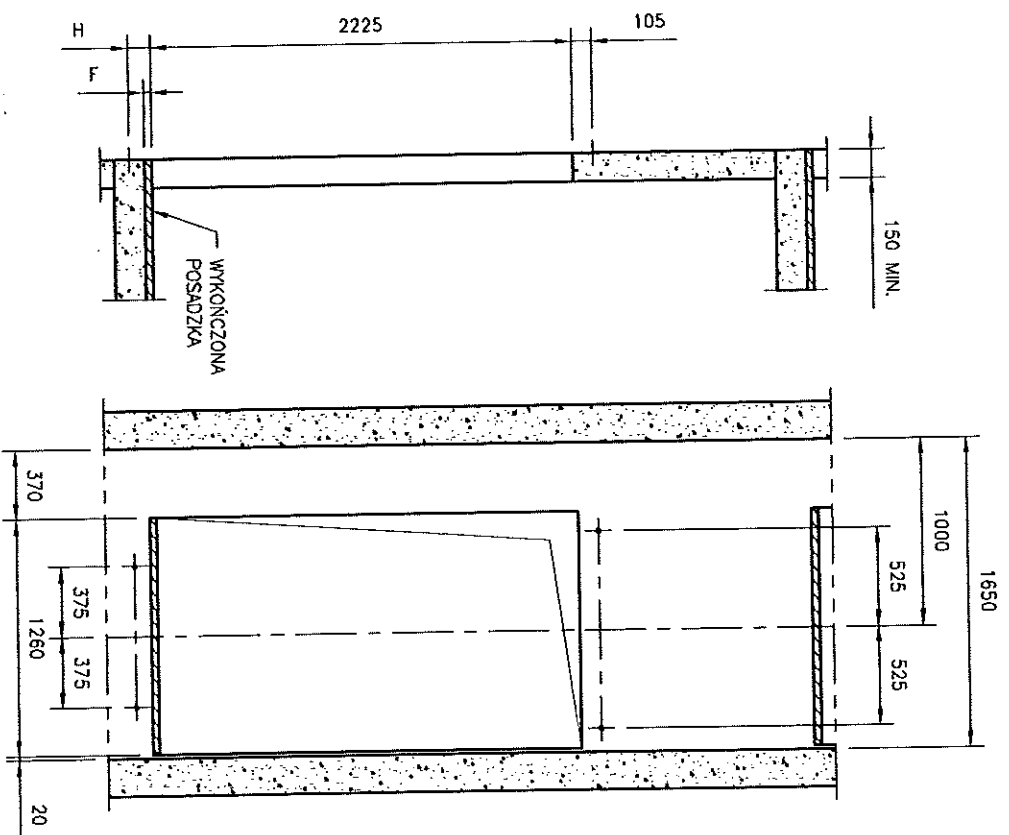


POŁOŻENIE HAKÓW MONTAŻ. -- WIDOK Z GÓRY



MONTAŻ HAKA MUSZA POTWIERDZIĆ
KOMPETENTNE OSOBY.
MAKS. GRUBOŚĆ HAKA 19 mm.
MAKS. OBŁĄŻENIE STROPU LUB BELKI - 45kN.

Data: 28.02.05		Skłóca:		Brok:		Wer.:			
KONE				Nº urzödczenia:				Strona:	
				windo1				5(11)	
HAKI MONTAŻOWE									



STRONA A

OTWÓR DRZWIOWY OD STRONY WNIĘTRZA SZYBU

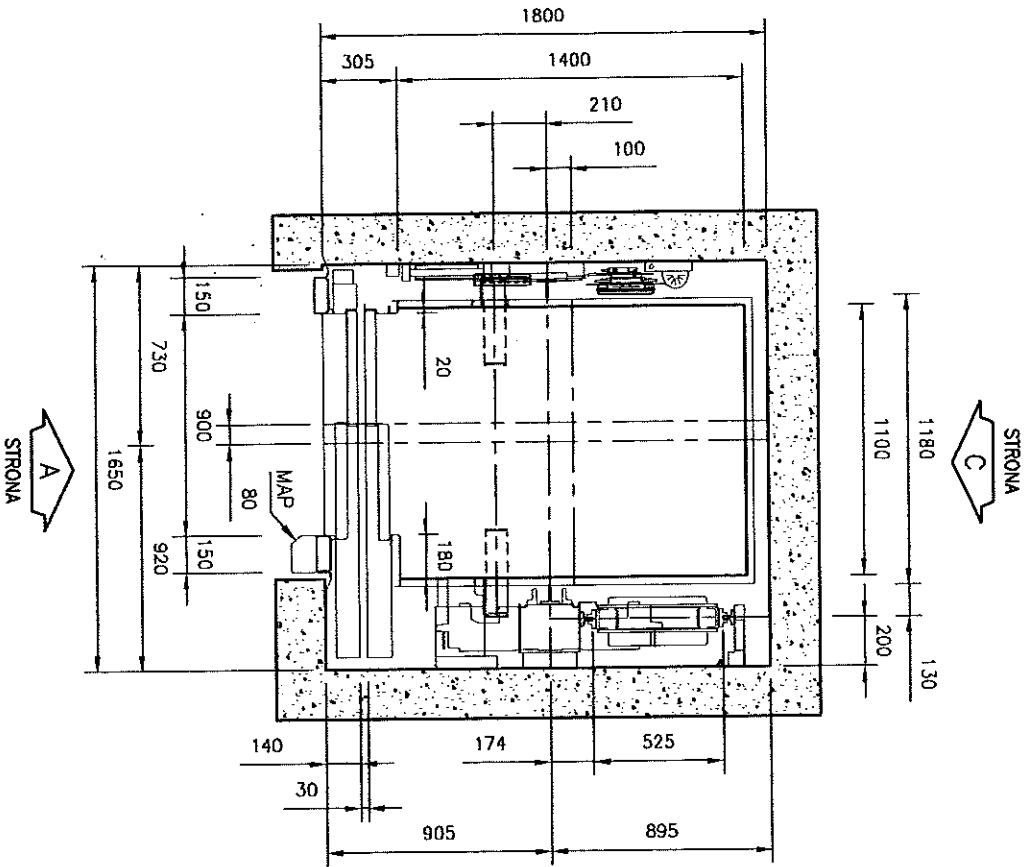
GRUBOŚĆ POSADZKI	H	Data:	28.02.05	Skida:	Brak	Wier.:		OTWORY DRZWIOWE	Strona:
0 - 40	120								
40 - 120	200								
120 - 170	250								

KONE

Nr uzgodzenia:

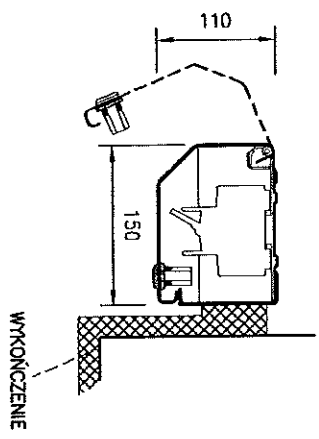
winda 1

6(11)



MAP ZINTEGROWANY Z RAMA

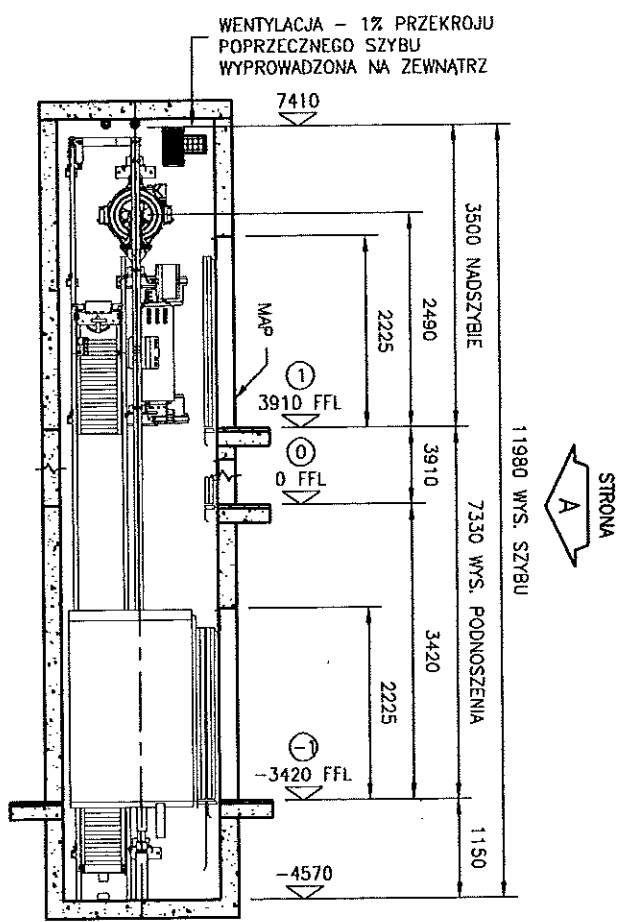
MAP ZAINSTALOWANY NA OSTATNIM PRZYSTANKU



PANEL KONSERWACYJNY - M.A.P.

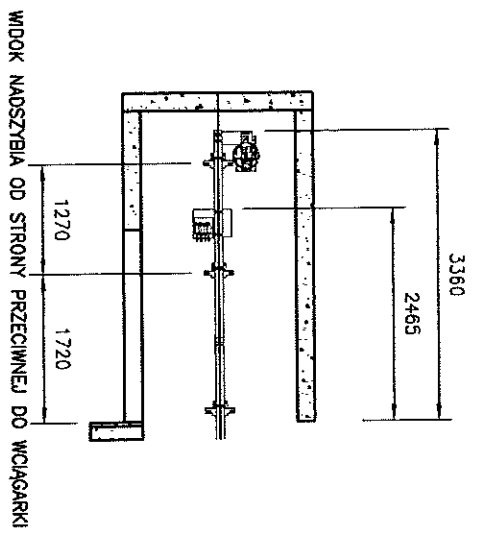
Data:	28.02.05	Skala:	Brak	Ver.:	
PRZEKRÓJ POZIOMY MONTAŻOWY					
Nr urzędzenia:	windo 1				Strona:
					7(11)





STRONA C

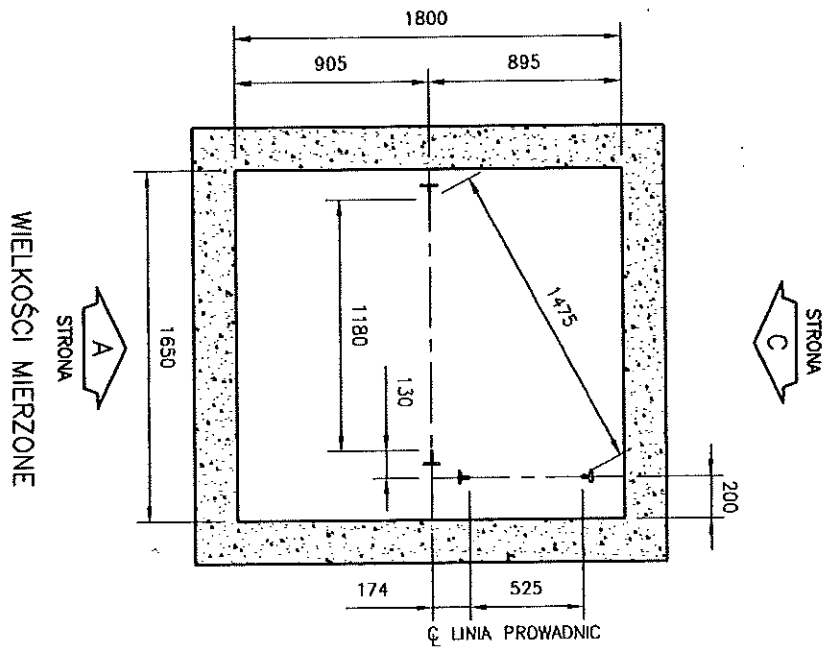
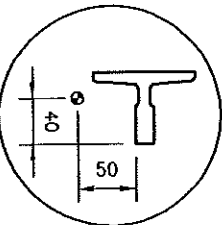
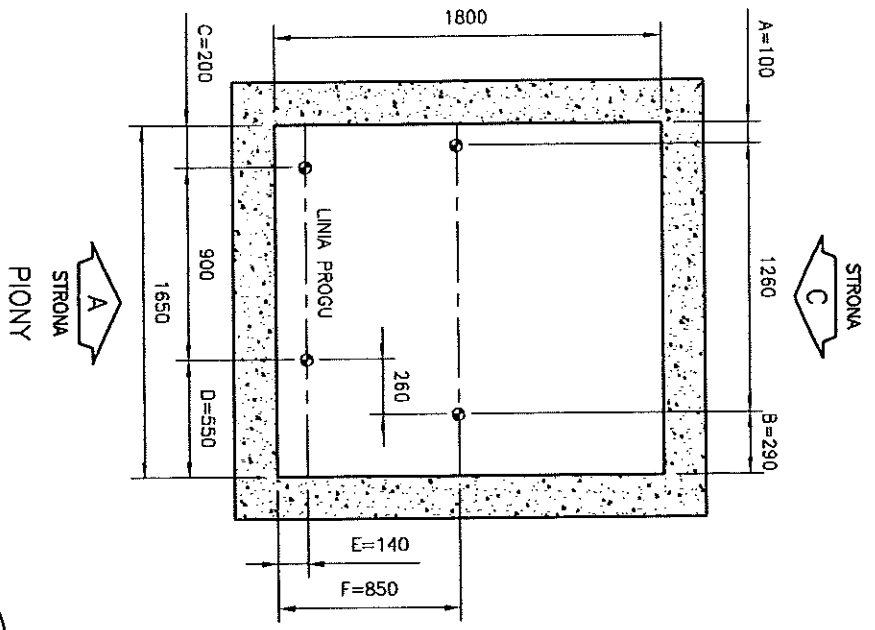
NADSZYBIE JEST MIERZONE OD POSADZKI NA GOTOWO NAJWYBSZEGO PRZYSTANKU DO SPODU HAKA MONTAŻOWEGO.



Data: 28.02.05		Skłó: Brak		Wers: 1	
PRZEK RÓJ PIONOWY MONTAŻOWY					
Nr urzózdenia: winda1			Strona: 8(11)		

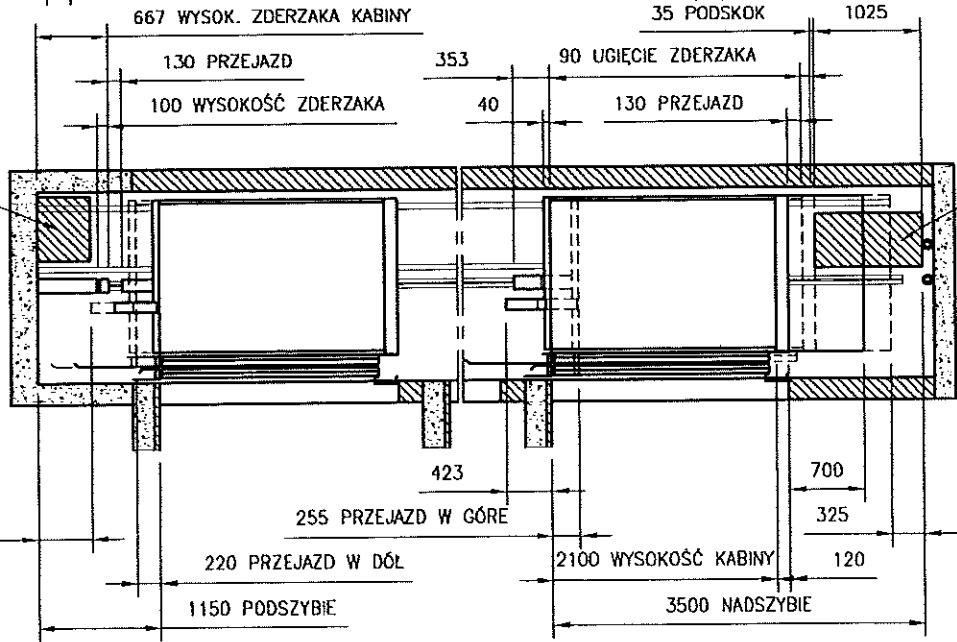
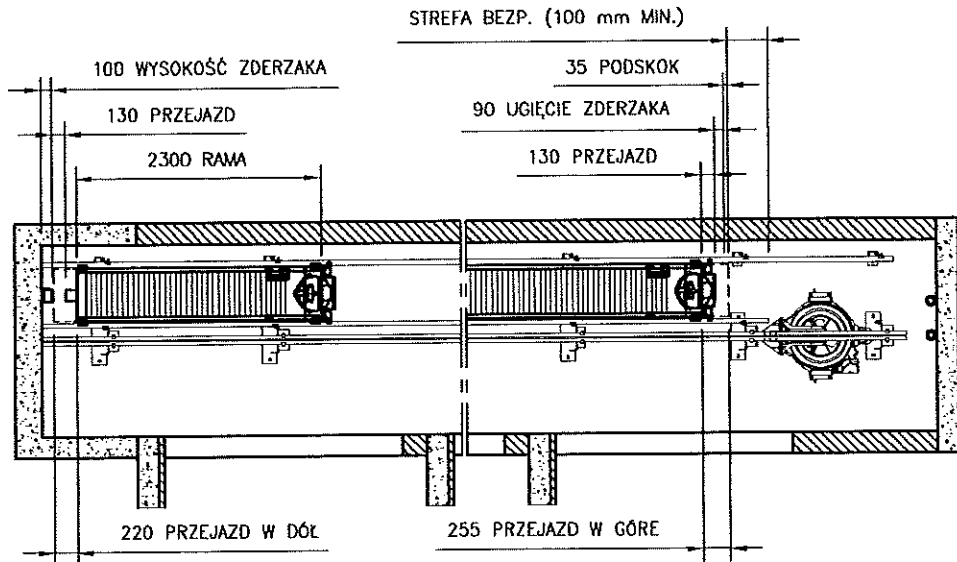
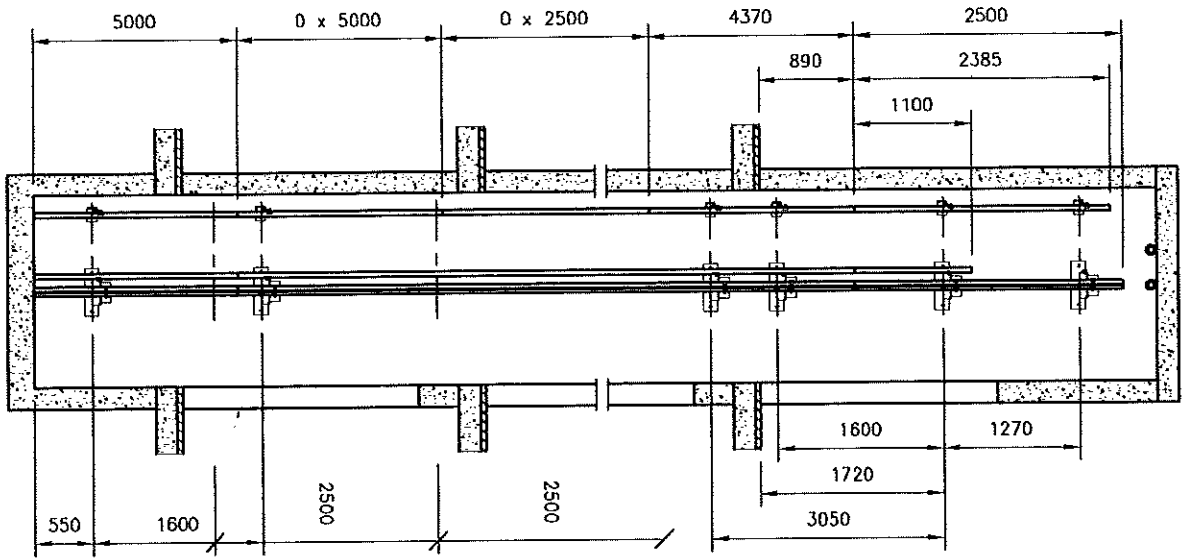
KONE

INFORMACJE TYLKO DLA MONTAŻU



Data: 28.02.05		Skala:		Brak		Wersja:		POŁOŻENIE PROWADNIC I PIONY	
KONE		N ^o urzadzenia:		windo 1		Strona:		9(11)	

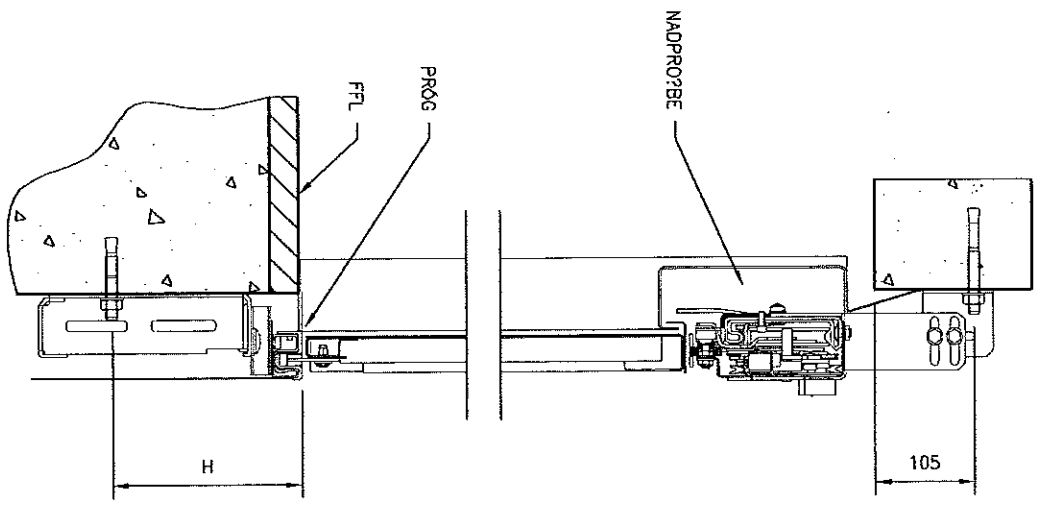
UWAGA:
 NA PRZEDOSTATNIM ODCINKU PROWADNIC KABINOWYCH
 NALEŻY DODAĆ DODATKOWĄ KOTWIE. JEJ POŁOŻENIE
 UZGODNIĆ Z KIEROWNIKIEM MONTAŻU.



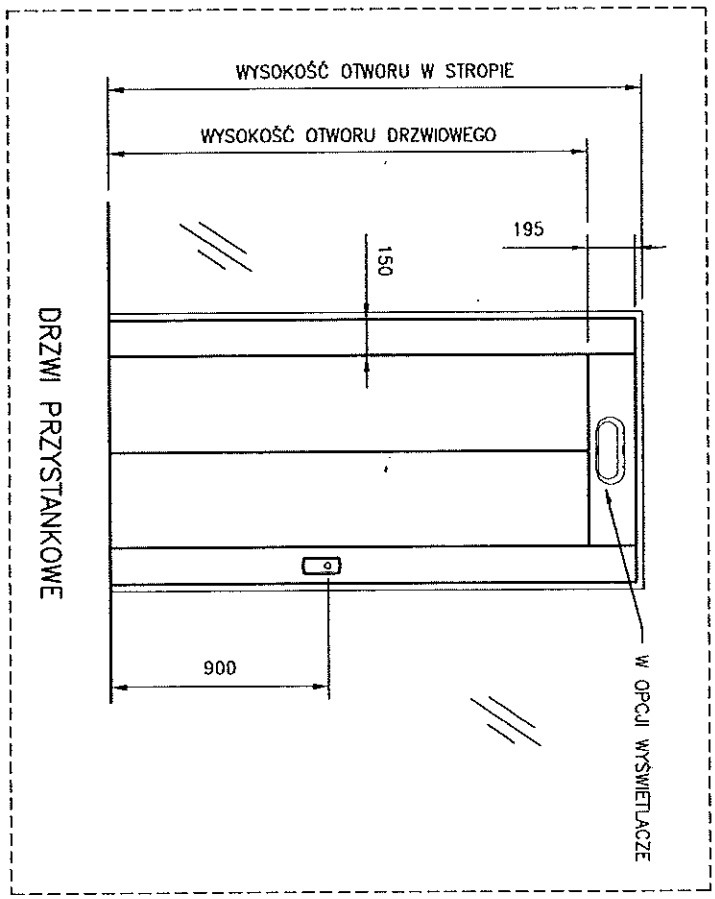
KONE

Data: 28.02.05 Skłoda: Brk: Wc:
 Nr urządzenia: winda 1
 Rozstaw kotew i długości prowadnic

Strona: 10(11)



SZCZEGÓŁY PROGU | NADPROŻBA



DRZWI PRZYSTANKOWE

Data: 28.02.05		Skala: Brak		Wersja: Wersja:	
KONE		Nr urządzenia: winda1		Szczegóły drzwi	
				Strona: Załącznik	